

В.Ю.Ломоносов
К.М.Поливанов
О.П.Михайлов

ЭЛЕКТРОТЕХНИКА



МОСКВА ЭНЕРГОАТОМИЗДАТ 1990

ББК 31.2
Л75
УДК 621.3.01

Рецензент доктор техн. наук, проф. А. В. Нетушил

Л75 Ломоносов В. Ю. и др.
Электротехника/В. Ю. Ломоносов, К. М. Поливанов, О. П. Михайлов. — М.: Энергоатомиздат, 1990. — 400 с.: ил.

ISBN 5-283-00596-8

Приводятся основные понятия об элементах электрической цепи, методах расчета простых цепей постоянного и переменного тока. Дается общее описание физических процессов, происходящих в электрическом и магнитном полях. Излагается принцип действия полупроводниковых приборов, электрических машин и аппаратов, электроизмерительных приборов. Приводятся сведения о применении электронных вычислительных устройств в электротехнике.

Для читателей, интересующихся основами электротехники и электроники.

Л 2202020000-493 50-90
051(01)-90

ББК 31.2

ISBN 5-283-00596-8

© Авторы, 1990

ПРЕДИСЛОВИЕ

В 1936 г., т. е. более чем 50 лет назад, крупными учеными, представителями советской электротехнической школы, В. Ю. Ломоносовым и К. М. Поливановым была написана книга «Электротехника. Основные понятия».

В то время электрические аппараты и приборы представляли собой такую же новинку, как сейчас микропроцессоры и персональные ЭВМ. Авторы сумели в простой и доступной форме изложить основные законы электротехники и показать их практическое применение. Цели и задачи книги становятся ясными из предисловия к первому изданию, написанному чл.-корр. АН СССР, проф. Я. Н. Шпильрайном.

Книга многократно переиздавалась. Иногда в один год выходило два издания. Многие поколения будущих электриков делали первые шаги в своей профессии по «Электротехнике» Ломоносова и Поливанова. Блестящее изложение, безупречная логика рассуждений, большое количество иллюстраций обеспечили рекордное долголетие этой книге.

Однако годы шли. Электротехника стремительно развивалась, появлялись новые отрасли: полупроводниковая электроника, микропроцессорная техника. Появлялись и совершенно новые электрические машины, аппараты и устройства. Изменились единицы электрических величин.

Конечно, фундаментальные законы электротехники остались незабываемыми. Они справедливы и в наши дни, однако электротехнические устройства, описанные в книге, устаревали и заменялись новыми. Книга постепенно отставала от жизни. Назрела необходимость ее серьезной переработки (последнее издание вышло в 1960 г.). Необходимо было сохранить замысел В. Ю. Ломоносова и К. М. Поливанова, оставить стиль и характер книги неизменными, но сделать ее более современной.

При переработке введены новые разделы. Вновь написаны главы 8, 9, 13, 14 и 15. Материал остальных глав несколько сокращен и существенно переработан.

Читателю предоставляется право судить, насколько удалось выполнение этой трудной и почетной работы.

О. П. Михайлов

ИЗ ПРЕДИСЛОВИЯ КО ВТОРОМУ ИЗДАНИЮ

Ни одна даже самая простая задача из области электротехники не может быть решена сколько-нибудь сознательно без серьезного и глубокого понимания ее законов. Мнение о том, что электротехнические расчеты доступны каждому, кто сумеет подставить числовые значения в готовые формулы, основано в лучшем случае на недоразумении.

Нельзя также ограничиться одним лишь качественным изложением основных электротехнических законов, а приходится облекать их в математическую форму, так как иначе ни одна задача не сможет получить числового ответа, а следовательно, и технического применения. Излишняя же математичность изложения неизбежно затемнила бы физическое содержание обсуждаемых явлений. В поисках некоторой средней линии авторы исходили из предположения, что невозможно понимание законов электротехники без приложения их к расчету.

В соответствии с этим значительная часть книги уделена примерам, которые построены так, что являются не только иллюстрациями к основному тексту книги, но и его неотъемлемой частью. Авторы рассчитывают на читателя, который будет решать подряд все приведенные в книге примеры, следя шаг за шагом за физическими рассуждениями, алгебраическими преобразованиями и геометрическими построениями. Только таким образом может быть сделан следующий и притом важнейший шаг обучения — переход к самостоятельному решению задач.

Эти соображения определили и объем книги. В ней дано лишь то, что может быть сознательно воспринято читателем. Авторы считали более правильным уменьшить количество излагаемого материала, чем в погоне за его полнотой пользоваться бездоказательными утверждениями или приводить готовые формулы без вывода, т. е. без указания того, как формулы связаны с основными законами.

Авторы считают, что умолчание о каком-нибудь явлении меньшее зло, чем его вульгарное изложение.

Авторы стремились написать свою книгу так, чтобы ее читателю пришлось в дальнейшем не переучиваться, а лишь пополнять свои знания. Авторы хорошо осознают трудность этой задачи и, конечно, не считают ее разрешенной полностью.

В. Ю. Ломоносов

К. М. Поливанов

ИЗ ПРЕДИСЛОВИЯ К ПЕРВОМУ ИЗДАНИЮ

Читатель найдет в этой книге начальные сведения по электричеству, необходимые для понимания последующих руководств по специальным разделам электротехники.

Необходимо, однако, иметь в виду, что сведения, сообщаемые в данной книге, недостаточны для полного понимания электрических явлений. Это — только начало. Кто хочет по-настоящему овладеть электротехникой, тот должен заниматься своим общим образованием. Надо изучать алгебру, геометрию, физику, механику. Тогда можно гораздо основательнее познакомиться с теорией, необходимой для сознательной работы в области электротехники.

Я. Н. Шпильрайн

ГЛАВА ПЕРВАЯ

ТОК И НАПРЯЖЕНИЕ

1.1. ОБЩИЕ СВЕДЕНИЯ

Для того чтобы зажечь электрическую лампу, ее нужно присоединить к сети — к проводам, идущим от установленных на электростанциях специальных машин, называемых генераторами и вырабатывающих электрическую энергию. По этим проводам к лампе подводится энергия, необходимая для накала ее нити.

Крупные станции питают сотни тысяч ламп и двигателей. Необходимую для этого энергию они получают от сжигания угля, нефти, торфа, от падающих масс воды (гидростанции) или получают ее из недр атомов.

От генераторов, установленных на электростанциях, электрическая энергия через линии передачи и преобразующие подстанции подводится ко всем потребителям — к электрическим двигателям, вращающим станки и поднимающим грузы, к сварочным аппаратам, электропечам и многим другим.

Но электрические лампы и двигатели могут получать питание не только от сети электрических станций. В карманном фонаре нить лампы накаливается, если она соединена с гальваническими элементами (батареей), помещенными внутри карманного фонаря.

Электрический двигатель, применяемый для запуска автомобильного мотора, питается от аккумулятора. В вагонах поезда для электрического освещения также пользуются аккумуляторами, а во время хода поезда лампы питаются энергией от специального генератора, т. е. от машины, вырабатывающей электрическую энергию. Эта машина приводится в движение колесами вагона.

Все перечисленные здесь источники питания — электрические машины на электростанциях, аккумуляторы — не являются, конечно, источниками энергии, они только преобразуют подведенную к ним энергию (механическую или химическую) в энергию электромагнитную, передаваемую дальше по проводам. В батареях аккумуляторов энергия бывает запасена в форме химических соединений. И, как всем известно, батарейки карманных фонарей нужно менять после определенного срока, когда

запасенная в батарейке энергия израсходовалась. Аккумуляторы можно периодически ставить на зарядку, чтобы подвести к ним новую порцию энергии. Электроэнергия, полученная потребителем, вновь превращается либо в тепло и свет (лампы и нагревательные приборы), либо в механическую энергию (двигатели), либо, наконец, в химическую энергию (зарядка аккумулятора, электрохимические установки).

Научиться понимать законы, по которым происходят эти превращения энергии, овладеть ими, суметь направить процесс по тому пути, который нам нужен, — это и значит изучить электротехнику. Это изучение мы начнем с рассмотрения простейшей электротехнической установки.

1.2. ПРОСТЕЙШАЯ ЭЛЕКТРОТЕХНИЧЕСКАЯ УСТАНОВКА

Генератор. В установке, схематически изображенной на рис. 1.1, основным является источник электрического тока — генератор. Он преобразует подведенную к нему механическую энергию в электромагнитную. В генераторе механическая энергия, сообщаемая ему валом двигателя, преобразуется в электрическую энергию, направленную по проводам. Работу генератора мы рассмотрим потом, а пока ограничимся указанием на то, что генератор может служить источником электрического тока и механический двигатель затрачивает на его вращение тем большую мощность, чем большую мощность отдает генератор.

Простейший генератор имеет два зажима; к ним присоединяются две металлические (например, медные или алюминиевые) проволоки, соединяющие генератор с потребителем.

На рисунке потребитель представлен в виде всем известных электрических ламп накаливания.

Внимательно присмотревшись к рисунку, мы видим, что цепь электрического тока является замкнутой. Здесь имеется несколько замкнутых цепей из металлических проводников. Идя вдоль провода, попадаем к одному из зажимов лампы накаливания, проходим через ее металлическую нить, затем возвращаемся по обратному проводу через амперметр и рубильник к левому генераторному зажиму.

Замкнутость электрической цепи есть необходимое условие для протекания электрического тока.

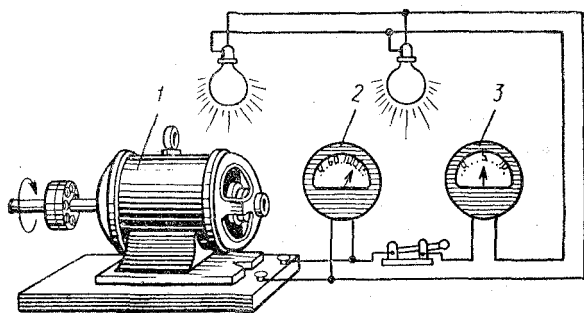


Рис. 1.1. Простейшая электрическая установка. Генератор снабжает энергией лампы накаливания:

1 — генератор; 2 — вольтметр; 3 — амперметр

Если разомкнуть рубильник, показанный на рис. 1.1, то цепь тока окажется прерванной, ток в цепи протекать не будет и лампы погаснут.

То же самое получится, если лампа (рис. 1.2) «перегорит», т. е. расплавится ее металлическая нить. И в этом случае электрическая цепь окажется незамкнутой.

Ток. Для контроля за работой установки в нее включены два измерительных прибора. Один из них измеряет ток.

Этот прибор получил название амперметра, потому что в качестве единицы электрического тока принят ампер. Эта единица сокращенно обозначается буквой А. Амперметр включается в рассечку проводов: цепь тока разрезается, и в месте разреза концы проводов присоединяются к двум металлическим зажимам амперметра.

Электрический ток в комнатных лампах — порядка 0,5—1 А.

В электрической плитке (подключаемой к сети 220 В) ток порядка 2—4 А.

В линиях передачи высокого напряжения ток достигает сотен и тысяч ампер.

При коротких замыканиях в кабель-

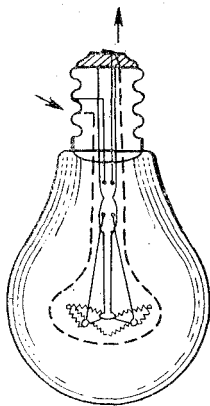


Рис. 1.2. Электрическая лампа накаливания. Стрелками показаны точки, которыми лампа присоединяется к проводам

ной сети токи нередко достигают десятка тысяч ампер.

В линиях связи применяют небольшие токи — например токи, текущие в телефонном аппарате, составляют сотые доли ампера.

Токи молний достигают сотен тысяч ампер.

Напряжение. Другой прибор, включенный между проводами, измеряет существующее между ними электрическое напряжение.

Единицей электрического напряжения является вольт. Эта единица сокращенно обозначается буквой В. Поэтому прибор, измеряющий напряжение, носит название **вольтметра**.

Напряжение домашней осветительной сети обычно равно 127 или 220 В. Напряжение трамвайной сети 600 В. В линиях передачи высокого напряжения оно достигает сотен тысяч вольт. Напряжения, возникающие в человеческом теле, — по ним врачи судят о работе сердца, мозга и других частей нашего организма, — очень малы. Так, электрокардиограф — прибор, записывающий работу сердца, — отмечает напряжения, составляющие одну стотысячную долю вольта.

Автомобильные аккумуляторы имеют напряжение 6 или 12 В, батарея карманного фонаря — около 4 В.

Напряжение и ток являются основными показателями того, что происходит в электрической цепи.

Во всякой электрической установке можно выделить следующие основные части: провода; разъединяющие аппараты; потребители; измерительные приборы; генераторы.

С устройством измерительных приборов и генератора мы ознакомимся дальше, а здесь рассмотрим остальные части электрической установки.

Провода. Металлические провода, связывающие генератор с потребителем, имеют назначение, подобное назначению трубопровода: по ним движется электричество.

Движущееся электричество называют **электрическим током**.

Электрический ток проходит в толще металла, так же как вода или пар проходит внутри труб. Провода для большей гибкости иногда делаются скрученными из нескольких отдельных проволок.

Скрученная вместе пара проводов, каждый из которых состоит из тонких проволок, образует шнур. Шнуры применяют для осветительной проводки.

Изоляция. Роль стенок трубопровода в данном случае

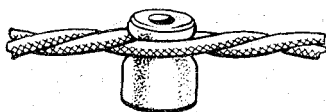


Рис. 1.3. Фарфоровые изоляторы (ролики) низкого напряжения (127, 220 В)

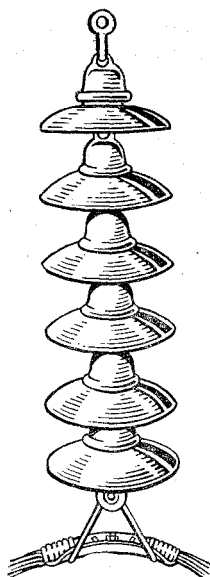


Рис. 1.4. Цепочка изоляторов, поддерживающих провод высокого напряжения (110 кВ)

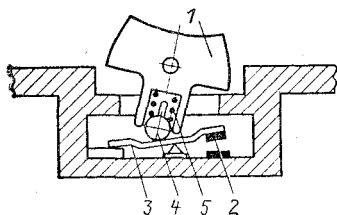


Рис. 1.5. Выключатель, используемый в осветительной сети. Если нажать на левый край клавиши 1, то ее нижний конец повернется, шарик 4 покатится по качающемуся рычагу 3 и повернет его. На конце рычага установлены контакты 2, которые замкнут электрическую цепь. Пружина 5 ускоряет срабатывание выключателя.

После того как шарик пройдет точку закрепления рычага, его скорость уже не зависит от того, быстро или медленно нажимают на клавишу. Контакты замыкаются и размыкаются очень быстро

играет воздух, окружающий проволоку, или слой изолирующего материала, покрывающий проволоку.

Таким изолирующим материалом могут служить: бумага, пропитанная смесью минерального масла с канифолью (вид смолы), резина, шелк, проклеенная лаком слюда, фарфор, пластмасса и т. п. Дело в том, что *электрический ток, свободно проходя через металл, не может проходить через воздух, через резину, бумагу и другие электроизолирующие материалы.*

Когда берут провод в виде голой проволоки, то изоляцией служит воздух. Но проволока ведь должна быть как-то прикреплена к стенам или специальным опорам, а материал стен и опор не является достаточно изолирующим — по нему хоть и плохо, но может проходить ток. Поэтому применяют специальные изоляторы, на которых крепят провода к стене или другим опорам.

Если изоляция слишком тонка или недостаточно высокого качества, может произойти ее разрушение или, как говорят, пробой.

Провод, применяемый для осветительной проводки в закрытых помещениях, легко выдерживает напряжение 100, 200 и даже 500 В, но не пробуйте присоединить его к источнику тока с напряжением в несколько тысяч вольт. Изоляция будет пробита, и ток будет замыкаться через искру, образующуюся в месте пробоя; воздух, раскаленный током, проводит электричество почти так же хорошо, как и металлический провод.

Точно так же в случае воздушных проводов при высоких напряжениях необходимо оставлять достаточное расстояние между проводами, а также между проводами и стеной или опорой. Кроме того, и фарфоровые изоляторы нужно выбирать подходящими для данного напряжения.

На рис. 1.3 и 1.4 показаны фарфоровые изоляторы для низкого и высокого напряжений.

Разъединяющие аппараты. Для того чтобы отключить электрическую установку, нужно рассечь провод и оба конца отделить друг от друга слоем сплошной изоляции. Такой изоляцией в простейшем случае может служить воздух.

На рис. 1.5 изображен наиболее распространенный электрический аппарат для разрыва цепи — выключатель, применяемый для включения и выключения ламп накаливания. В одном положении он соединяет подходящие к нему провода металлической пластинкой, в другом положении он создает между ними разрыв электрической цепи, вводя между концами проводов изолирующее вещество (фарфор, фибру). Такого рода выключатели приспособлены для выключения небольших токов (несколько ампер), проходящих в осветительной сети.

На рис. 1.6 изображен рубильник. На изолирующей пластине крепятся два конца, принадлежащие двум проводам электрической цепи. Эти концы соединены со специ-

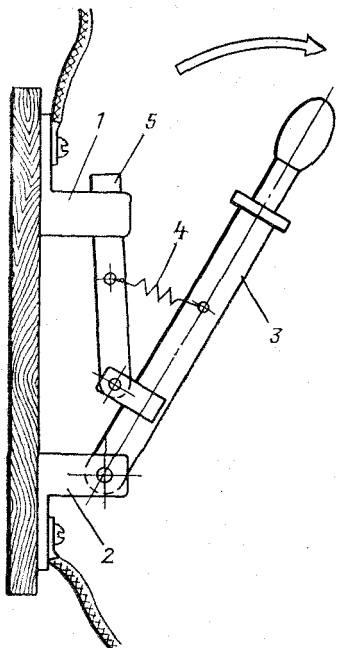


Рис. 1.6. Схема рубильника:

1 — неподвижный контакт рубильника; 2 — стойка; 3 — основной подвижный контакт («нож») рубильника; 4 — пружина; 5 — вспомогательный контакт, который остается некоторое время замкнутым при движении ножа вправо. Электрическая дуга возникает на вспомогательном контакте, а основной контакт защищен от разрушения. Кроме того, вспомогательный контакт размыкается под действием пружины 4 и скорость размыкания контактов не зависит от скорости движения рукоятки рубильника

альными пружинящими гнездами, в которые укладываются два металлических ножа. С нижними гнездами ножи соединены при помощи металлических осей, вокруг которых они могут поворачиваться.

Когда ножи выключателя (рубильника) опущены, путь току прегражден, так как ток не может проходить по воздуху.

Такой рубильник может разрывать цепь с током в де-

сятки и сотни ампер (разумеется, при соответствующей конструкции). Разрывать рубильником большие токи не рекомендуется.

Более сложные и совершенные выключатели будут рассмотрены в гл. 13.

Потребитель. Рассмотрим теперь ту часть схемы, которую мы называем потребителем или нагрузкой. В нашей схеме (рис. 1.1) в качестве потребителя показаны лампы накаливания.

Когда цепь тока замыкается через тонкую нить лампы, эта нить накаливается и начинает светиться. Для того чтобы предотвратить сгорание нити, ее заключают в стеклянную колбу, внутри которой нет кислорода, необходимо для всякого горения.

В современных лампах не ограничиваются удалением кислорода и других вредных газов, а заполняют колбы азотом или аргоном, т. е. газами, не способными поддерживать горение. Если лампочка в конце концов перегорает, то это происходит от распыления металлического во-

доска под влиянием электрических сил или же вследствие его поломки.

Лампочка накаливания — самый распространенный бытовой потребитель.

В промышленности и на транспорте потребителем электрической энергии служат разнообразные электрические двигатели, электрические печи и другие технологические установки.

1.3. ПАРАЛЛЕЛЬНОЕ СОЕДИНЕНИЕ

Подключим к генератору две лампы так, как показано на рис. 1.7. Обе лампы при этом окажутся под одним напряжением питающего их источника (генератора или сети). Ток в лампах при этом, конечно, будет разным, если различны сами лампы.

Цепь, показанная на рис. 1.7, — разветвленная цепь.

Точки цепи, к которым сходится несколько проводов, называют узлами. Участки цепи, соединяющие между собой узлы, называют ветвями. В пределах каждой ветви ток имеет одинаковое значение. Показание амперметра поэтому не зависит от места его включения в данной ветви.

На рис. 1.7 лампы включены параллельно.

На рис. 1.8 показана еще более сложная цепь — она

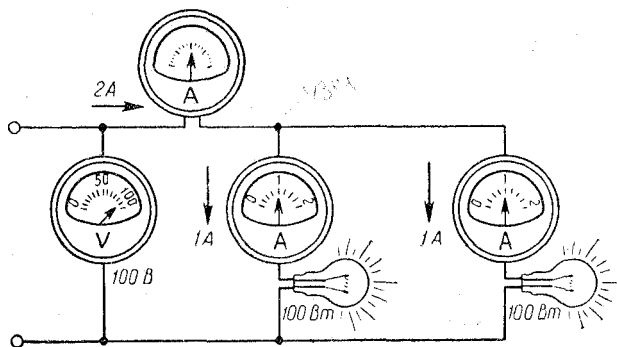


Рис. 1.7. Две одинаковые лампы мощностью по 100 Вт каждая присоединены к сети напряжением 100 В. Ток сети равен 2 А. Он разветвляется в узлах, между которыми включены лампы со своими измерительными приборами (амперметрами). В каждой ветви ток равен 1 А.

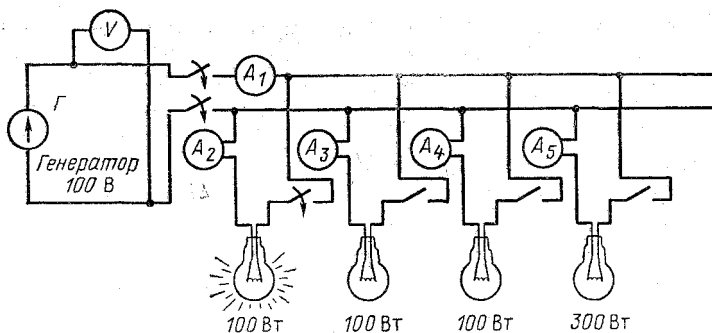


Рис. 1.8. Осветительная установка. Поворотом выключателей лампы соединяются параллельно одна другой. На схеме показаны генератор Γ , измерительные приборы (вольтметр V и пять амперметров A), лампы накаливания и выключатели

содержит четыре лампы, предназначенные для параллельного включения.

Все лампы изготовлены для напряжения 100 В и рассчитаны на ток 1 А.

Если все лампы выключены, тока в цепи не будет, но напряжение в цепи может существовать. Это можно сравнить с паровой установкой при закрытом трубопроводе: давление внутри котла и в трубопроводе до закрытого вентиля может быть очень большим, но движения пара нет — вентиль закрыт.

Пусть напряжение цепи (измеряемое вольтметром) равно 100 В. Это же напряжение будет иметь каждая из включенных ламп.

Начнем теперь включать лампы и будем следить за показанием электроизмерительных приборов.

Включим одну 100-ваттную лампу, повернув соответственным образом выключатель (как это показано на схеме). Лампа начнет светиться. Стрелка амперметра A_2 , включенного вслед за этой лампой, сойдет с нулевого положения и будет показывать 1 А. То же самое будет показывать и амперметр A_1 , включенный около генератора до ответвления цепи к первой лампе.

Повернем выключатель второй 100-ваттной лампы. Стрелка амперметра A_3 , включенного последовательно с этой лампой, отклонится, и прибор покажет, что через

лампу проходит ток 1 А. Амперметр A_1 покажет теперь 2 А: к генератору подключены теперь две лампы. Ток генератора равен сумме токов в цепи каждой лампы:

$$1 \text{ А} + 1 \text{ А} = 2 \text{ А}.$$

Попробуйте самостоятельно ответить на вопрос: что будут показывать амперметры A_1 , A_4 и A_5 после включения третьей и четвертой ламп?

1.4. ПОСЛЕДОВАТЕЛЬНОЕ СОЕДИНЕНИЕ

Прделаем еще один опыт. Возьмем несколько одинаковых ламп и включим их одну вслед за другой (рис. 1.9). Такое соединение называют последовательным. Его следует отличать от ранее рассмотренного параллельного соединения.

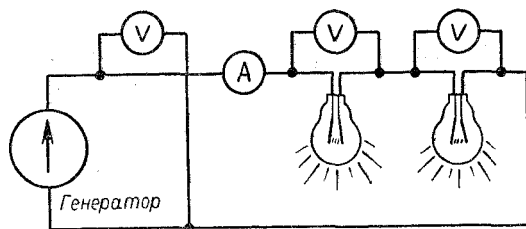


Рис. 1.9. Генератор питает две последовательно включенные лампы. На схеме показаны амперметр и три вольтметра: один измеряет общее напряжение, два других измеряют напряжение на каждой из ламп

При последовательном соединении нескольких участков цепи (скажем, нескольких ламп) ток в каждом из них одинаков.

Итак, возьмем две 100-ваттные лампы, такие же, какие были рассмотрены в предыдущем опыте, и включим их последовательно к генератору с напряжением 100 В.

Лампы будут еле светиться, их накал будет неполным. Почему? Потому что напряжение источника (100 В) разделится поровну между обеими последовательно включенными лампами. На каждой из ламп теперь окажется напряжение уже не 100, а только 50 В.

Напряжение на лампах одинаково потому, что мы взяли две одинаковые лампы. Если бы лампы были неодина-

ковы, общее напряжение 100 В разделилось бы между ними, но уже не поровну: например, на одной лампе могло бы оказаться 70 В, а на другой 30 В.

Как мы увидим впоследствии, более мощная лампа получает при этом меньшее напряжение. Но ток в двух последовательно включенных даже разных лампах остается одинаковым. Если одна из ламп перегорит (порвется ее волосок), погаснут обе лампы.

На рис. 1.9 показано, как нужно включить вольтметры, чтобы измерить напряжение на каждой из ламп в отдельности.

Опыт показывает, что общее напряжение на последовательных участках цепи всегда равно сумме напряжений на отдельных участках.

Лампы горели нормально, когда ток был равен 1 А, но для этого нужно было приложить к каждой из них напряжение 100 В. Теперь напряжение на каждой из ламп меньше 100 В, и ток будет меньше 1 А. Он будет недостаточным, чтобы раскалить нить лампы.

Будем теперь регулировать работу генератора: будем повышать его напряжение. Что при этом произойдет? Вместе с увеличением напряжения увеличится ток.

Лампы начнут ярче светиться. Когда, наконец, мы поднимем напряжение генератора до 200 В, на каждой из ламп установится напряжение 100 В (половина общего напряжения) и ток ламп увеличится до 1 А. А это и есть условие их нормальной работы. Обе лампы будут гореть с полным накалом и потреблять нормальную для них мощность — 100 Вт. Общая мощность, отдаваемая при этом генератором, будет равна 200 Вт (две лампы по 100 Вт каждая).

Можно было бы включить последовательно не две лампы, а десять или пять. В последнем случае опыт показал бы нам, что лампы будут гореть нормально, когда общее напряжение будет увеличено до 500 В. При этом напряжение на зажимах каждой лампы (все лампы мы предполагаем одинаковыми) будет 100 В. Ток в лампах будет и теперь равен 1 А.

Итак, мы имеем пять ламп, включенных последовательно; все лампы горят нормально, каждая из них при этом потребляет мощность 100 Вт, значит, общая мощность будет равна 500 Вт.

1.5. ВКЛЮЧЕНИЕ АМПЕРМЕТРА И ВОЛЬТМЕТРА

В рассмотренных примерах электрических цепей все приборы для измерения тока (амперметры) были соединены последовательно с тем участком цепи, ток в котором нужно было измерять, т. е. последовательно с генератором или лампами. Напротив, все приборы для измерения напряжения (вольтметры) были включены параллельно тем участкам цепи, напряжение которых нужно было измерить, т. е. параллельно генератору или лампам. Это является общим правилом.

Амперметр всегда включается последовательно с теми приборами или машинами, ток которых он измеряет. Наоборот, вольтметр всегда включается параллельно тем приборам или машинам, напряжение на которых он измеряет.

1.6. МОЩНОСТЬ

Мы видели (§ 1.3), что в случае параллельного включения ламп

при неизменности общего напряжения потребляемая мощность возрастает прямо пропорционально току.

Иными словами, двукратное увеличение мощности связано с двукратным увеличением тока, трехкратное увеличение мощности — с трехкратным увеличением тока.

Когда у нас был включен потребитель мощностью 100 Вт при напряжении 100 В, ток был 1 А, при 200 Вт — 2 А, при 300 Вт — 3 А, при 600 Вт — 6 А. А если бы мы включили 50-ваттную лампу на напряжение 100 В, ток был бы всего полампера (0,5 А).

Из опытов, рассмотренных в § 1.4, можно было заметить, что при одном и том же токе (в наших примерах 1 А) мощность возрастает вместе с ростом напряжения. Или, другими словами,

потребляемая мощность прямо пропорциональна напряжению при неизменности тока.

Итак, мощность зависит от тока и напряжения. В одном случае (неизменяющееся напряжение) мощность прямо пропорциональна току. В другом случае (неизменяющийся ток) мощность прямо пропорциональна напряжению.

Сопоставляя оба эти вывода, можно заключить, что

мощность определяется произведением тока и напряжения.

Если мощность выражать в ваттах, ток и напряжение — в амперах и вольтах, то мы можем записать формулу мощности электрического тока так:

мощность = ток × напряжение.

Пользуясь буквенными обозначениями для мощности P , для тока I , для напряжения U , эту формулу можно записать так:

$$P = UI.$$

1.7. СОПРОТИВЛЕНИЕ ЦЕПИ И ЗАКОН ОМА

Сопротивление цепи. Мы уже упоминали, что при последовательном включении ламп все лампы должны быть одинаковыми. Что же будет, если мы включим последовательно разные лампы?

Возьмем для примера одну лампу в 50 Вт и одну лампу в 100 Вт, рассчитанные на 120 В, и включим их последовательно генератору с напряжением 240 В.

Получим ли мы теперь на каждой из ламп половинное напряжение, т. е. 120 В? Нет. На 100-ваттной лампе напряжение будет всего лишь 80 В, а на 50-ваттной напряжение будет 160 В. Складывая эти напряжения (80 В + 160 В), мы получаем в сумме 240 В, т. е. как раз напряжение источника.

Но как объяснить, что напряжение на одной лампе получается больше, чем на другой?

На этот вопрос отвечают так: лампы имеют различное сопротивление, а ток в обеих лампах одинаковый (лампы включены последовательно); чтобы создать один и тот же ток в лампах с разными сопротивлениями, нужны разные напряжения.

В нашей первой схеме (параллельное включение) мы видели, что при одном и том же напряжении в лампе меньшей мощности был и меньший ток. Даже можно сказать точнее: в лампе, мощность которой в 2 раза меньше, ток также в 2 раза меньше. Значит, эта лампа имеет в 2 раза большее сопротивление.

Если теперь лампы включены последовательно, ток в них будет одинаковым. Но сопротивление одной лампы в 2 раза больше сопротивления другой, поэтому на лампу с большим сопротивлением (и меньшей мощностью) придется в 2 раза большее напряжение.

Понятие сопротивления играет в электротехнике очень важную роль. Дадим более точное определение этого понятия:

Сопротивлением какого-либо участка электрической цепи называют отношение напряжения на этом участке цепи к току этого участка.

Иначе говоря,

$$\text{сопротивление} = \frac{\text{напряжение}}{\text{ток}}.$$

Пользуясь буквами и обозначая ток I , напряжение U , а сопротивление R , мы можем записать это важное соотношение так:

$$R = \frac{U}{I}.$$

Закон Ома. Опыт показывает, что сопротивление очень многих проводников не зависит от величины тока.

В частности, сопротивление металлического провода определенных длины и сечения является постоянной величиной, если только при этом не изменяется его температура.

Это позволило немецкому ученому Ому установить следующий важный закон:

ток на участке электрической цепи прямо пропорционален напряжению на концах этого участка.

Другими словами, для такого участка цепи отношение напряжения к току остается постоянным.

Оба высказанных утверждения справедливы для большого числа проводниковых материалов

при неизменности других физических условий (т. е. при неизменности температуры, давления и т. п.).

Но по определению, приведенному в предыдущем параграфе, отношение напряжения к току есть сопротивление. Значит, физический смысл закона Ома сводится к тому, что

сопротивление не зависит от величины тока.

Заметим сразу, что закон Ома справедлив не всегда.

Определив сопротивление как отношение напряжения к току, мы получаем возможность вывести еще два очень важных выражения.

Ими широко пользуются при всевозможных расчетах и часто называют законом Ома.

В самом деле, если сопротивление R равно напряжению U , деленному на ток I , то очевидно, что

напряжение равно произведению тока и сопротивления,

или
напряжение = ток \times сопротивление,
или

$$U = IR.$$

Можно использовать и другое определение:
ток равен напряжению, деленному на сопротивление,

или
ток = $\frac{\text{напряжение}}{\text{сопротивление}}$
или

$$I = U/R.$$

Три выражения, вытекающие просто из определения того, что такое сопротивление, позволяют производить расчеты по одной из трех формул:

$$R = U/I; \quad U = IR; \quad I = U/R.$$

Мы определили сопротивление как свойство электрической лампы устанавливать определенное соотношение между током и приложенным к ней напряжением.

Однако таким же свойством обладают и другие элементы электрической цепи: реостаты, спирали электрической плитки, обмотки электрических аппаратов и машин, провода, подводящие электрическую энергию, и т. п.

Для того чтобы подчеркнуть и выделить свойство материала обладать сопротивлением, все эти элементы называют резисторами.

Резистор — элемент цепи постоянного тока, обладающий сопротивлением.

На электрических схемах резистор обозначается вытянутым прямоугольником, как показано на рис. 1.10.

Заметим, что слово «резистор» ввели в электротехнику недавно, и до сих пор, говоря о «сопротивлении», многие

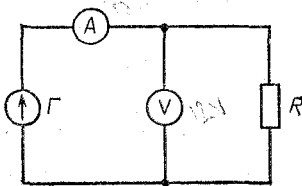


Рис. 1.10. На схеме изображен резистор, обладающий сопротивлением R и включенный на генератор G . Последовательно с резистором включен амперметр, параллельно — вольтметр

придают ему двойной смысл. Под сопротивлением понимают элемент цепи (в этом случае правильнее говорить «резистор») и количественное соотношение между током и напряжением.

Пример 1. В электрической цепи, изображенной на рис. 1.10, вольтметр показывает 12 В, а амперметр 3 А, т. е.

$$U = 12 \text{ В}, \quad I = 3 \text{ А}.$$

Чему равно сопротивление R ?

Ответ:

$$R = U/I = 12/3 = 4 \text{ Ом}.$$

Пример 2. Генератор, поддерживающий напряжение $U = 120 \text{ В}$, должен быть замкнут на участок цепи, обладающий сопротивлением $R = 5 \text{ Ом}$.

Какой ток установится после замыкания генератора на сопротивление?

Ответ:

$$I = U/R = 120/5 = 24 \text{ А}.$$

Пример 3. На участке цепи, имеющем сопротивление $R = 540 \text{ Ом}$, нужно создать ток $I = 0,2 \text{ А}$.

Каким должно быть напряжение U на этом участке цепи?

Ответ:

$$U = IR = 0,2 \cdot 540 = 108 \text{ В}.$$

Сложение сопротивлений последовательных участков цепи. Если в цепи имеется два резистора, включенных последовательно одно за другим (рис. 1.11), то сопротивление цепи электрическому току будет равняться сумме этих двух сопротивлений.

В самом деле, при последовательном соединении двух участков цепи ток в них один и тот же — I , а общее на-

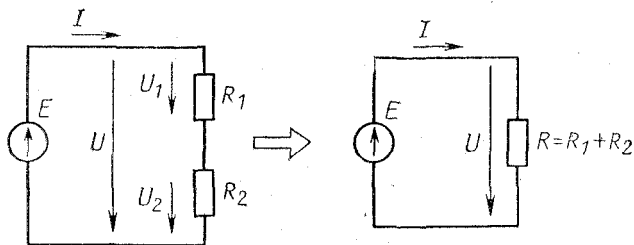


Рис. 1.11. Общее сопротивление двух резисторов, включенных последовательно

пряжение U равно сумме напряжений, приходящихся на первый участок (U_1) и на второй участок (U_2):

$$U = U_1 + U_2$$

(нам уже встречались такие примеры в § 1.4).

Если мы разделим общее напряжение на ток, то найдем общее сопротивление цепи:

$$R = U/I.$$

Деля напряжение отдельных участков на тот же самый ток (ведь участки включены последовательно), найдем сопротивление каждого из участков:

$$R_1 = U_1/I; \quad R_2 = U_2/I.$$

Из последних формул видна справедливость нашего утверждения о том, что общее сопротивление двух последовательно включенных резисторов равно сумме их сопротивлений, т. е.

$$R = R_1 + R_2.$$

Пример 4. Последовательно включены два участка цепи с сопротивлениями

$$R_1 = 40 \text{ Ом и } R_2 = 80 \text{ Ом.}$$

Ток в этих сопротивлениях

$$I = 1 \text{ А.}$$

Чему равно общее сопротивление R этих двух последовательных участков?

Напряжение на первом участке

$$U_1 = IR_1 = 1 \cdot 40 = 40 \text{ В.}$$

Напряжение на втором участке

$$U_2 = IR_2 = 1 \cdot 80 = 80 \text{ В.}$$

Общее напряжение

$$U = U_1 + U_2 = 40 + 80 = 120 \text{ В.}$$

По основному определению находим общее сопротивление, разделив общее напряжение на ток:

$$R = U/I = 120/1 = 120 \text{ Ом.}$$

Очевидно, что тот же ответ мы получим, просто складывая сопротивления:

$$R = R_1 + R_2 = 40 + 80 = 120 \text{ Ом.}$$

Пример 5. Последовательно включены два резистора

$$R_1 = 5 \text{ Ом и } R_2 = 3 \text{ Ом.}$$

Ток равен 15 А. Чему равно общее напряжение на двух последовательно включенных резисторах? Можно решить задачу так.

Общее сопротивление равно сумме сопротивлений отдельных последовательно включенных участков:

$$R = R_1 + R_2 = 5 + 3 = 8 \text{ Ом.}$$

Общее напряжение

$$U = IR = 15 \cdot 8 = 120 \text{ В.}$$

А можно решить задачу и по-другому.

Напряжение на первом участке

$$U_1 = IR_1 = 15 \cdot 5 = 75 \text{ В.}$$

Напряжение на втором участке

$$U_2 = IR_2 = 15 \cdot 3 = 45 \text{ В.}$$

Общее напряжение

$$U = U_1 + U_2 = 75 + 45 = 120 \text{ В.}$$

Неудивительно, что ответы совпадают.

Складывать сопротивления можно, разумеется, и тогда, когда последовательно включены не два, а три, четыре и т. д. резистора.

Как определить общее сопротивление при параллельном соединении и в более сложных разветвленных цепях, мы рассмотрим в § 1.18, 1.19.

1.8. СОПРОТИВЛЕНИЕ ПРОВОДНИКОВ

Как вычислить сопротивление проводника и от чего оно зависит? Этот вопрос также получил разрешение в исследованиях Ома.

Сопротивление проводника прежде всего зависит от его материала и размеров. Сопротивление проводника тем больше, чем больше его длина, и тем меньше, чем больше его поперечное сечение.

Назовем удельным сопротивлением материала сопротивление провода, сделанного из этого материала, при его длине 1 метр (м) и при его сечении 1 квадратный миллиметр (мм^2). В таком случае для участка цепи, образованного проволокой,

сопротивление равно удельному сопротивлению материала, умноженному на длину проводника и деленному на его сечение.

Обычно удельное сопротивление обозначается греческой буквой ρ (ρ), длина — буквой l , а сечение — буквой S . Пользуясь этими обозначениями, можно записать сказанное такой математической формулой:

$$R = \rho \frac{l}{S}$$

или

сопротивление = удельное сопротивление \times $\frac{\text{длина (м)}}{\text{сечение (мм}^2\text{)}} \cdot$

Удельное сопротивление. Лучшими материалами для проводов являются медь и алюминий. Правда, алюминиевые провода при одних и тех же длине и сечении обладают большим сопротивлением, чем медные, но зато алюминий легче и дешевле.

Удельное сопротивление проводниковой меди

$$\rho = \frac{1}{56} = 0,0178 \text{ Ом на 1 м длины при сечении 1 мм}^2.$$

Удельное сопротивление алюминия

$$\rho = \frac{1}{35} = 0,0283 \text{ Ом на 1 м длины при сечении 1 мм}^2.$$

Пример 1. Требуется подсчитать, чему будут равны сопротивления 1 км медного и алюминиевого проводов сечением 35 мм².

Находим для медного провода

$$R = 0,0178 \cdot 1000/35 = 0,51 \text{ Ом,}$$

для алюминиевого провода

$$R = 0,0283 \cdot 1000/35 = 0,81 \text{ Ом.}$$

Пример 2. Подобрать сечение медного провода так, чтобы при длине 3 км его сопротивление равнялось 1,7 Ом.

Имеем

$$S = \rho l/R = 0,0178 \cdot 3000/1,7 = 31,5 \text{ мм}^2.$$

Провода такого сечения не изготавлиются. Поэтому нам придется взять провод ближайшего подходящего сечения — 35 мм².

1.9. ПОЧЕМУ ЦЕПИ, ПОДЧИНЯЮЩИЕСЯ ЗАКОНУ ОМА, НАЗЫВАЮТ ЛИНЕЙНЫМИ

Закон Ома позволяет нам вычислять величину тока в цепи при различных значениях приложенного напряжения. Наоборот, зная приложенное к цепи напряжение, по закону Ома можно вычислить проходящий по нему ток.

Пусть, например, у нас имеется катушка медной проволоки с сопротивлением 40 Ом. Требуется определить значения токов в катушке, если приложенное напряжение изменяется от нуля до 120 В и температура катушки остается постоянной.

Задавая рядом значений тока I и умножая их на сопротивление ($R=40$ Ом), найдем ряд соответствующих значений напряжения. По закону Ома

$$U = IR.$$

При $R=40$ Ом находим, что току $I=0,25$ А соответствует напряжение $U=10$ В; току $I=1$ А — напряжение $U=40$ В и т. д.

Ниже представлены соответствующие друг другу значения токов и напряжений для $R=40$ Ом:

$I, \text{ А} \dots\dots\dots$	0,25	1	1,5	2	3
$U, \text{ В} \dots\dots\dots$	10	40	60	80	120

Представим на графике найденную зависимость. Для этого возьмем лист клетчатой бумаги и проведем под прямым углом две оси (рис. 1.12); на горизонтальной оси мы будем отсчитывать токи, на вертикальной — напряжения.

Выбираем масштабы нашей диаграммы: пусть 1 А соответствует пяти клеткам по горизонтальной оси, а 10 В — одной клетке по вертикальной оси.

Для того чтобы на диаграмме поставить точку, изображающую последнюю пару значений

$$U = 120 \text{ В}, \quad I = 3 \text{ А},$$

проведем две прямые линии: горизонтальную от отметки 120 В и вертикальную от отметки 3 А. Точка пересечения этих линий (точка A) соответствует этим значениям.

Соединим найденную точку A прямой линией с нижним левым углом диаграммы (точка O).

Теперь нетрудно убедиться, что любой паре найденных нами значений U и I соответствуют точки, лежащие именно

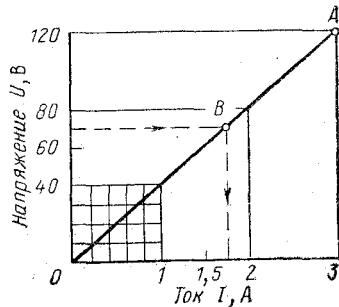


Рис. 1.12. Линейная зависимость между током и напряжением

на этой прямой: проведя вертикальную линию от отметки 1 А, найдем, что она пересечет нашу прямую на уровне 40 В.

Пользуясь тем же графиком, можно легко найти значения тока в катушке при любом заданном напряжении.

Пусть нам требуется найти ток в катушке при напряжении 70 В. Для этого проводим горизонтальную линию на уровне 70 В до пересечения с нашей наклонной прямой (точка В), а из точки В опускаем перпендикуляр на ось отсчета токов. Этот перпендикуляр встретит ось токов между отметками 1 и 2. Следовательно, искомый ток больше одного, но меньше двух ампер. Чтобы уточнить этот результат, замечаем, что одной клетке соответствует 0,20 А, а точка встречи лежит в четвертой клетке. Следовательно, искомый ток больше, чем 1,6 А, и меньше, чем 1,8 А. Эти пределы можно сузить еще больше: эта точка лежит ближе к правому краю клетки и, следовательно, ток больше, чем 1,7 А, но меньше, чем 1,8 А, т. е. может быть принят равным 1,75 А.

Зависимость между током и напряжением, выражаемая законом Ома, представляется на графике прямой линией.

Поэтому цепи или участки цепей, подчиняющиеся закону Ома, называют линейными.

1.10. НЕЛИНЕЙНЫЕ ЦЕПИ

Во многих случаях в электрических цепях зависимость между током и напряжением не подчиняется закону Ома.

Проведем простой опыт с таким элементом электрической цепи. Возьмем, например, варистор, представляющий собой стержень или диск, выполненный из полупроводникового материала. Обычно для изготовления варисторов используют порошок карбида кремния, смешанный с каким-либо связующим веществом.

Включим последовательно с варистором амперметр, а параллельно ему — вольтметр и присоединим образующуюся цепь к источнику регулируемого напряжения (рис. 1.13).

Постепенно изменяя напряжение источника, будем записывать показания приборов, а потом нанесем соответствующие значения на диаграмму.

При изменении напряжения от нуля до 40 В мы на-

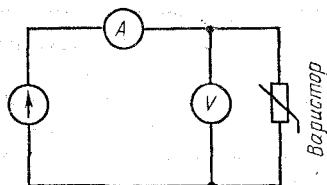


Рис. 1.13. Схема для определения зависимости тока от напряжения в нелинейном элементе; цепь присоединяется к генератору, напряжение которого легко регулировать

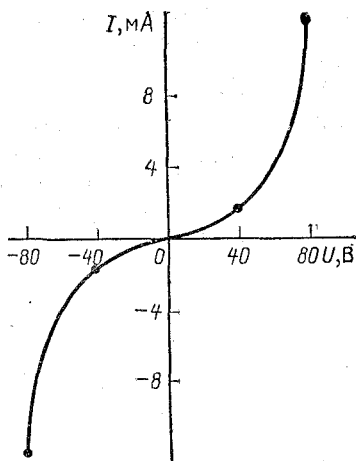


Рис. 1.14. Нелинейная характеристика

блюдаем постепенное возрастание тока до величины 1,5 мА (рис. 1.14).

При дальнейшем возрастании напряжения до 80 В мы наблюдаем не удвоение тока (как это следовало бы из закона Ома), а значительное увеличение тока — до 12 мА.

Объясняется это явление тем, что при повышении напряжения ток варистора также увеличивается. При этом контакты между маленькими зернами карбида кремния разогреваются и контактное сопротивление уменьшается. Это приводит к уменьшению общего сопротивления варистора и дальнейшему увеличению тока.

Из приведенных данных опыта, а также из диаграммы на рис. 1.14, где точки соответствуют данным опыта, видно, что к варистору

неприменим закон Ома

и что электрическая характеристика варистора уже не выражается прямой линией. Варистор представляет собой *нелинейный элемент электрической цепи.*

Техническое назначение варистора подсказывается видом диаграммы. Его можно использовать для стабилизации тока или напряжения в цепи, в различных системах электроавтоматики.

1.11. ЗАВИСИМОСТЬ СОПРОТИВЛЕНИЯ ОТ ТЕМПЕРАТУРЫ И ДАВЛЕНИЯ

Говоря о законе Ома (§ 1.7), мы подчеркивали требование неизменности таких физических условий, как температура и давление. Дело в том, что обычно сопротивление проводников зависит от температуры:

сопротивление металлических проводов увеличивается с нагреванием.

Для медных проводов увеличение температуры на каждые $2,5^{\circ}\text{C}$ вызывает увеличение сопротивления приблизительно на 1 % (на одну сотую их первоначального сопротивления), или сопротивление увеличивается на 0,4 % при увеличении температуры на 1°C . Те значения удельных сопротивлений, которые были приведены выше, соответствуют температуре 20°C .

Пример 1. Покажем, как можно подсчитать удельное сопротивление при изменении температуры.

Пусть, например, требуется определить удельное сопротивление меди при температуре 45°C .

Мы знаем, что при 20°C оно было равно $0,0178\ \text{Ом}$ на 1 м длины при сечении $1\ \text{мм}^2$. Мы знаем, что каждые $2,5^{\circ}\text{C}$ оно возрастает на 1 %, т. е. на

$$0,0178/100 = 0,000178.$$

Новая температура превосходит 20°C на 25°C .

Значит, искомое удельное сопротивление на 10 % больше, чем $0,0178$: удельное сопротивление при 45° равно $0,0178 + 10 \cdot 0,000178 = 0,0196\ \text{Ом}$ на 1 м при сечении $1\ \text{мм}^2$.

Зависимостью сопротивления от температуры часто пользуются для определения температуры медных проводов в электрических машинах.

Этой же зависимостью сопротивления от температуры пользуются для устройства электрических термометров, основанных на измерении сопротивления куска проволоки (часто намотанного в форме спирали), расположенного в том помещении, температуру которого хотят определить.

При таком измерении температуры легко сосредоточить в одном месте наблюдение за температурой разных частей помещения (например, в холодильниках) или разных частей промышленных установок.

При этом можно пользоваться единственным стрелочным измерительным прибором, переводя переключатель в разные положения: при каждом новом положении для

измерения включаются проволочные спирали, расположенные, например, на разных этажах холодильника.

Пример 2. Сопротивление обмотки электрической машины при 20°C было равно $60\ \text{Ом}$. После часовой работы машины сопротивление обмотки возросло до $69,6\ \text{Ом}$. Определить, насколько нагрелась обмотка, если при повышении температуры на каждые 10°C сопротивление увеличивается на 4% .

Прежде всего ищем, на сколько процентов увеличилось сопротивление:

$$\frac{69,6 - 60}{60} 100 = 16\%.$$

Теперь легко находим, что температура возросла на 40°C , т. е. стала равной $20 + 40 = 60^{\circ}\text{C}$.

Естественно теперь должен возникнуть вопрос: не меняется ли сопротивление электрических ламп, когда в них накаляется нить? Ответ: да, конечно, сопротивление нити холодной лампы меньше, чем сопротивление в рабочем состоянии. К этому и относилось наше примечание, сделанное в § 1.7.

Заметим только, что очень часто нелинейность характеристики объясняется чисто электрическими явлениями. Так обстоит дело в случае варистора, характеристика которого приведена на рис. 1.14.

В ряде измерительных приборов и в специальной аппаратуре часто требуется, чтобы их сопротивление не изменялось с температурой. Для таких изделий разработаны сплавы, сопротивление которых практически не зависит от температуры.

Из таких сплавов чаще всего используются манганин и константан.

Многие проводники заметно изменяют свое сопротивление при их растяжении или сжатии. Это свойство проводников тоже нашло важное техническое применение: в настоящее время часто по изменению электрического сопротивления специально изготовленных элементов судят о давлениях и малых перемещениях, возникающих, например, при нагрузках балок, рельсов, частей машины и т. п.

1.12. ТЕПЛОВОЕ ДЕЙСТВИЕ ТОКА И ЗАКОН ДЖОУЛЯ — ЛЕНЦА

Если в цепи есть ток, провода, составляющие цепь, нагреваются.

Нагревание проводов, предназначенных, например, для

осветительной сети, должно быть невелико, так как иначе может разрушиться их изоляция и даже произойти пожар. Наоборот, проволока, скрученная в спирали для электрических плиток или кипятильников, должна нагреваться до очень высокой температуры.

Трудно заметить нагревание провода 4 мм², когда к нему проходит ток 5 А. Но попробуйте пропустить через такой провод ток 200 А — провод очень скоро сильно нагреется. Если же взять провод сечением 120 мм², то нагревание, которое в этом случае будет проводить ток 200 А, также будет очень незначительно.

Но нагревание проводов, хотя и слабое, все же обязательно сопутствует току.

Чем больше ток в проводах, тем сильнее они греются.

Нагревание проводов током служило предметом исследований акад. Ленца (в Петербурге в первой половине прошлого столетия). Независимо от него такие же исследования в Англии проводил Джоуль. Открытый ими закон и получил название закона Джоуля — Ленца:

количество тепловой энергии, ежесекундно выделяющейся в проводнике, или тепловая мощность, пропорционально квадрату тока и величине сопротивления проводника.

Пользуясь буквенными обозначениями, можем написать

$$P = I^2 R.$$

Приведенные формулы показывают, что *при удвоении тока мощность увеличивается вчетверо* (конечно, при неизменности сопротивления).

Если

вдвое увеличить сопротивление, вдвое увеличится и мощность

(конечно, при условии неизменности тока).

Если ток выразить в амперах, а сопротивление — в омах, то мощность будет выражена в ваттах.

Обратим внимание на то, что закон Джоуля — Ленца можно было бы вывести из ранее данного выражения:

мощность = ток × напряжение,

если в нем второй множитель, т. е. напряжение, представить как произведение тока и сопротивления (закон Ома):

напряжение = ток × сопротивление.

При помощи закона Ома можно придать закону Джоуля — Ленца и такую форму:

$$P = U^2/R,$$

что очень удобно в тех случаях, когда сопротивление R присоединяется непосредственно к сети известного напряжения.

Пример 1. Электрическая лампа с сопротивлением $R=800$ Ом включена на напряжение $U=200$ В. Определить мощность лампы.

По закону Джоуля — Ленца находим, что мощность равна

$$P = U^2/R = 200^2/800 = 50 \text{ Вт},$$

что соответствует току

$$I = P/U = 50/200 = 0,25 \text{ А}.$$

Пример 2. Электрическая печь состоит из нихромовой проволоки, намотанной на фарфоровый каркас. Когда эта обмотка подсоединяется к сети с напряжением 240 В, печь потребляет мощность 960 Вт. Найти ток, потребляемый из сети, а также определить, каковы будут мощность и ток, если напряжение уменьшится в 2 раза, а сопротивление останется неизменным.

Решение. Прежде всего, зная мощность $P=960$ Вт и напряжение $U=240$ В, легко найдем соответствующий ток:

$$I = P/U = 960/240 = 4 \text{ А}.$$

Зная ток и напряжение, теперь можем найти сопротивление обмотки печи по закону Ома:

$$R = U/I = 240/4 = 60 \text{ Ом}.$$

Предполагая, что сопротивление печи остается таким же, найдем ток при напряжении, уменьшенном в 2 раза:

$$I = U/R = 120/60 = 2 \text{ А}.$$

Мощность печи теперь будет равна

$$P = IU = 2 \cdot 120 = 240 \text{ Вт}.$$

Таким образом, видим, что уменьшение напряжения в 2 раза сопровождается уменьшением мощности в 4 раза.

1.13. НАПРАВЛЕНИЕ ТОКА И ЕГО ХИМИЧЕСКОЕ ДЕЙСТВИЕ

По тепловому действию тока можно определить его значение. Но ток определяется не только значением, а еще и направлением. О направлении тока можно судить по его механическому взаимодействию с магнитами (см. следующую главу) или по химическому действию тока.

Возьмем концы проводов, идущих от генератора, и присоединим их к медным пластинам, опущенным в стеклянный сосуд с раствором медного купороса (рис. 1.15). Ра-

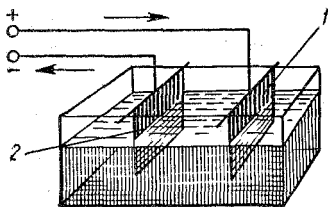


Рис. 1.15. Ток в растворе медного купороса. Медь переносится с положительной пластины на отрицательную:

1 — с этой пластины медь передается в раствор; 2 — на этой пластине из раствора создается медь

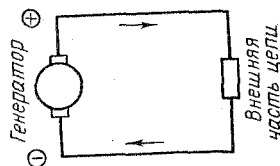


Рис. 1.16. Во внешней части цепи ток идет от положительного зажима генератора «+» к отрицательному «-». Во внутренней части цепи, т. е. в самом генераторе, ток идет от «-» к «+». Замкнутую цепь ток обтекает в одном направлении (показанном стрелками)

створ медного купороса — проводник, поэтому в нашем случае будет существовать замкнутая цепь.

Протекание тока в такой цепи теперь будет связано с определенными химическими явлениями: на одной из пластин, опущенных в раствор купороса, начнет осаждаться медь; другая пластина будет разъедаться, и медь с нее будет переходить в раствор.

Таким образом, медь как бы переносится током с одной пластины на другую. Направление, в котором происходит перенос металла в растворе, условно принимают за положительное направление тока.

Переменим местами концы проводов, присоединенных к пластинам. Что при этом произойдет?

Та пластина, на которой раньше осаждалась медь, теперь будет разъедаться, а на пластине, которая разъедалась, теперь будет осаждаться медь. Значит, ток между пластинками изменил направление, а это в свою очередь значит, что ток в проводах, соединенных с генератором, так же как и ток в самом генераторе, сохранил прежнее направление. Этому нетрудно найти естественное объяснение: генератор продолжает работать так же, как он работал раньше, и, следовательно, стремится посылать ток в прежнем направлении.

Для того чтобы знать направление тока в цепи, зажимы генератора обозначают знаками «+» (плюс) и «-» (минус) и называют положительным и отрицательным.

Знаком «+» обозначают зажим, из которого ток выходит во внешнюю часть цепи, знаком «-» обозначают

тот зажим, через который ток возвращается в генератор (рис. 1.16).

Во внешней цепи направление тока принято от положительного (+) зажима к отрицательному (-). Внутри генератора направление тока обратное — от отрицательного зажима к положительному.

Химические явления, подобные только что показанным, наблюдаются не только в растворе медного купороса. Ток в растворах щелочей и кислот также вызывает различные химические превращения. Такие растворы называют электролитами.

При этом химический процесс на одной и другой сторонах металлической цепи, замкнутой через электролит, всегда бывает различным. Это делает понятной необходимость различать направление тока. Однако различать направление тока надо и для того, чтобы знать, как будут происходить его магнитные действия (гл. 2). Кроме того, существуют нелинейные элементы, имеющие различное сопротивление в зависимости от направления тока.

Электрохимические явления имеют большое значение в промышленности.

Переменный ток. На практике чаще всего применяют генераторы, дающие переменный ток, т. е. ток, все время изменяющий направление. В обычных сетях переменного тока он меняет свое направление 100 раз в секунду. Если электролитическую цепь питать переменным током, химические изменения в ней будут незаметны.

Если, например, взять опять тот же раствор медного купороса и присоединить его к источнику переменного тока, то ток в электролите будет выделять медь то на одной, то на другой пластине, причем на противоположной пластине в это же время будет происходить переход меди в раствор.

То ничтожное количество меди, которое успеет выделиться за одну сотую долю секунды, в следующий промежуток времени вновь будет переходить в раствор.

Тепловое действие не зависит от направления тока, поэтому переменный ток может спокойно применяться для ламп накаливания, электрических печей и т. п.

Подробнее о переменном токе написано в гл. 5, 6 и 7.

1.14. НАПРАВЛЕНИЕ ТОКА И ВЫПРЯМЛЯЮЩИЕ УСТРОЙСТВА

Исключительно широкое применение на практике получили устройства, имеющие нелинейную характеристику (§ 1.10) и обладающие такой особенностью: они хорошо проводят ток в одном направлении и плохо проводят ток в другом направлении. Такие устройства называют выпрямителями (см. гл. 9).

Электрическую характеристику таких устройств можно получить по ранее применявшейся схеме (рис. 1.13), дополненной рубильником, предназначенным для перемены направления тока: в зависимости от положения рубильника (рис. 1.17), соединяющего генератор постоянного тока с внешней цепью, ток во внешней цепи должен изменять направление.

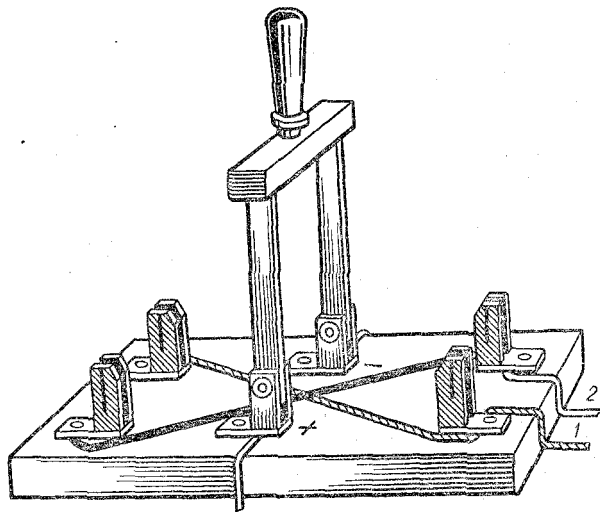


Рис. 1.17. На рисунке изображен рубильник, служащий для перемены направления тока у потребителя. Проследите внимательно за направлением тока при левом и правом положениях рубильника. Пройдя по внешней части цепи, ток возвращается через провод 1, проходит через полосатый провод и по ножи рубильника возвращается к зажиму «—». При правом положении рубильника направление тока во внешней цепи изменится (проверьте это самостоятельно). Знаками «+» и «—» показаны концы проводов, идущие от генератора. Цифрами 1 и 2 обозначены провода, идущие к потребителю. При левом положении рубильника ток от плюса + идет по ближнему концу рубильника и по черному проводу — к проводу, обозначенному цифрой 2

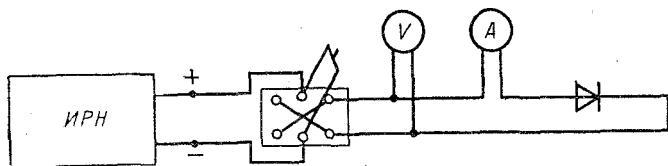


Рис. 1.18. Схема для определения зависимости тока от напряжения в выпрямителе. Цепь присоединяется к источнику, напряжение которого можно регулировать (ИРН). Перекидной рубильник предназначен для изменения направления тока и напряжения во внешней части цепи

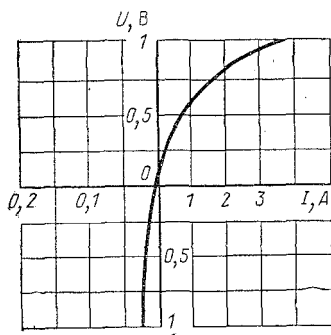


Рис. 1.19. Электрическая характеристика выпрямителя. По горизонтальной оси вправо отложены значения тока для одного направления (каждое деление соответствует 1 А). По той же оси влево отложены значения тока противоположного направления (каждое деление теперь соответствует 0,05 А). По вертикальной оси отложено напряжение вверх при одном положении рубильника, вниз — при другом положении. Одно деление в вертикальной оси соответствует 0,25 В

На рис. 1.18 показана схема для измерений, а на рис. 1.19 представлена диаграмма, построенная на основании опытных данных.

Обратим внимание на то, что при одном направлении включения генератора напряжению 1 В соответствует ток 3,5 А, а при другом направлении такому же напряжению (1 В) соответствует ток, меньший 0,05 А.

В последнем случае ток меняет направление на противоположное.

Пример. Подсчитайте сопротивление выпрямителя при разных направлениях тока и при напряжении 1 В.

Из приведенных цифровых данных находим, что для одного направления (проводящего) сопротивление

$$R_1 = U/I = 1/3,5 = 0,286 \text{ Ом.}$$

Для другого направления (непроводящего) сопротивление больше, чем R_1 :

$$R_2 = U/I = 1/0,05 = 20 \text{ Ом.}$$

Рассмотренный пример элемента цепи, чувствительно-

го к направлению тока, лишний раз показывает важность в определении направления тока и в правильном определении зажимов «+» и «—» источника.

Выпрямляющее действие. Практическое назначение устройств, хорошо проводящих ток в одном направлении и плохо в другом, заключается в возможности выпрямления переменного тока: ток одного направления пропускается, а ток другого направления задерживается.

Подобные выпрямители применяют для зарядки аккумуляторов от сети переменного тока и для многих других технических устройств.

1.15. АККУМУЛЯТОРЫ И ГАЛЬВАНИЧЕСКИЕ ЭЛЕМЕНТЫ

Остановимся еще на кратком описании того, как нужно понимать работу аккумуляторных батарей. Что значит: «аккумулятор разрядился»? Что происходит при его зарядке?

Химические процессы происходят с выделением энергии или с поглощением энергии. Начнем с одного примера из химии. Водород, сгорая, т. е. соединяясь с кислородом, выделяет громадное количество тепла. Хорошо известна высокая температура водородного пламени, применяемого для сварки и резания металлов.

В результате соединения водорода с кислородом образуется водяной пар. Охлаждаясь, этот пар становится водой. Вода — одно из соединений водорода с кислородом — под влиянием определенных воздействий может быть снова разложена на водород и кислород. Однако для такого разложения нужно затратить определенную энергию.

Таким образом, сгорание водорода сопровождается бурным выделением энергии. Напротив, разложение воды будет сопровождаться поглощением энергии. Эта энергия вновь будет выделена при сжигании полученного водорода. Правда, при разложении воды придется перерасходовать энергию на побочные явления, не связанные непосредственно с разложением воды.

Примеров такого рода химических процессов, поглощающих или выделяющих энергию, можно привести очень много. Одним из таких процессов являются и те изменения, которые происходят под действием тока, протекающего через аккумуляторную батарею.

Разрядка и зарядка аккумуляторов. Если включить аккумулятор в замкнутую цепь, то в ней возникнет ток,

в этой цепи будет происходить выделение энергии (например, нагревание проводов в соответствии с законом Джоуля — Ленца). В самом аккумуляторе при этом будет происходить химический процесс, подобный как бы горению (например, соединению водорода с кислородом).

Аккумулятор сможет давать ток до тех пор, пока в нем не израсходуется запасенная химическая энергия, т. е. пока он не разрядится. Пока аккумулятор питает электрическую цепь, ток внутри аккумулятора направлен от зажима «—» к зажиму «+».

Для того чтобы изменить направление тока в аккумуляторе, он должен быть присоединен к зарядному генератору. Внутри аккумулятора будет происходить другой химический процесс, связанный уже с поглощением, а не с выделением энергии (в этом случае мы имеем явление, подобное разложению воды на ее составные части).

На основании всего сказанного можно ответить на вопрос, что значит аккумулятор разрядился?

Это значит, что энергия, запасенная в нем в форме определенных химических соединений, в значительной мере израсходовалась.

При зарядке аккумуляторов, напротив, происходят химические процессы (образование определенных соединений), поглощающие энергию, которая потом может быть получена обратно (при распаде образовавшихся соединений). Однако и в этом случае энергия, полученная при зарядке аккумулятора, будет неминуемо больше той, которую аккумулятор отдает; при зарядке аккумулятора заметная часть энергии расходуется неизбежно.

Гальванические элементы. Гальванические элементы или гальванические батареи (т. е. ряд последовательно или параллельно соединенных элементов) отличаются от аккумуляторов тем, что израсходованная ими энергия не может быть снова сообщена им посредством изменения направления тока. После того как энергия гальванических элементов израсходована, т. е. после их «сгорания», они уже приходят в негодность. Гальванические элементы и аккумуляторы обозначаются на электрических схемах, как показано на рис. 1.20.

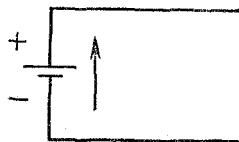


Рис. 1.20. Условное обозначение аккумулятора или гальванического элемента

1.16. ЭЛЕКТРИЧЕСКАЯ ПРОВОДИМОСТЬ

Пусть две ветви электрической цепи включены параллельно, как показано на рис. 1.21. Ток в каждой из них можно найти по закону Ома, если известны их сопротивления и напряжение, к которому они подключены. Что касается общего тока, т. е. тока в неразветвленном участке цепи, то он равен сумме токов.

Значит, общий ток можно вычислить так:

$$I = \frac{U}{R_1} + \frac{U}{R_2}.$$

Обращаем внимание на то, что напряжение U для обеих ветвей (при параллельном соединении) одинаково.

Подобным же способом можно вычислить общий ток и в том случае, когда имеется не две, а три или большее число параллельных ветвей.

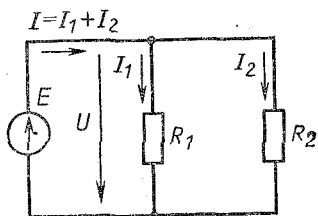


Рис. 1.21. Два параллельно включенных резистора. В неразветвленном участке цепи ток равен сумме токов в параллельных ветвях

Пример 1. Две параллельные ветви с сопротивлениями $R_1 = 20$ Ом и $R_2 = 50$ Ом подсоединены к напряжению 300 В. Найти общий ток (ток в неразветвленной части цепи).

Решение. Общий ток

$$I = \frac{U}{R_1} + \frac{U}{R_2} = \frac{300}{20} + \frac{300}{50} = 15 + 6 = 21 \text{ А.}$$

В тех случаях, когда имеется несколько параллельных ветвей и когда нужно найти общий ток, удобно пользоваться понятием проводимости.

Проводимостью называют величину, обратную сопротивлению:

$$\text{проводимость} = \frac{1}{\text{сопротивление}}.$$

Проводимость обычно обозначается латинской буквой G :

$$G = 1/R.$$

Единицей проводимости служит единица, обратная ому; ее обозначают $1/\text{Ом}$. Есть и специальная единица проводимости — сименс (См).

Если сопротивление какого-нибудь участка цепи равно 100 Ом , то его проводимость равна $0,01 \text{ } 1/\text{Ом}$; если сопротивление равно $1/2 \text{ Ом}$, то проводимость равна

$$\frac{1}{1/2 \text{ Ом}} = 2 \frac{1}{\text{Ом}}.$$

Из сказанного видно, что вместо деления напряжения на сопротивление можно умножить его на проводимость.

Поэтому

ток = напряжение \times проводимость.

В случае двух параллельных ветвей мы можем теперь так выразить общий ток:

ток = напряжение \times проводимость первой ветви + напряжение \times проводимость второй ветви.

Но тот же результат мы получим, если умножим напряжение (одинаковое для обеих ветвей) на сумму проводимостей:

ток = напряжение \times (проводимость первой ветви + проводимость второй ветви).

Все сказанное о двух ветвях относится и к случаю большего числа параллельных ветвей:

общий ток равен приложенному напряжению, умноженному на сумму проводимостей всех параллельных ветвей.

Отсюда мы заключаем, что

общая проводимость ряда параллельных ветвей равна сумме проводимостей этих ветвей.

Замена параллельных ветвей одной с эквивалентным сопротивлением. Если мы захотим все параллельные ветви заменить одной ветвью с таким сопротивлением, чтобы ток в неразветвленной части цепи не изменился, нам нужно это сопротивление сделать равным единице, деленной на сумму проводимостей всех параллельных ветвей.

Это сопротивление называется сопротивлением, эквивалентным сопротивлению параллельных ветвей.

В случае параллельного соединения

$$\text{эквивалентное сопротивление} = \frac{1}{\text{сумма проводимостей}}.$$

Пример 2. Решим, пользуясь понятием проводимости, задачу, поставленную в предыдущем примере. Две параллельные ветви с сопротив-

лениями $R_1=20$ Ом и $R_2=50$ Ом присоединены к напряжению 300 В, Найти общий ток.

Р е ш е н и е. Вычисляем проводимости:

проводимость первой ветви

$$G_1 = 1/R_1 = 1/20 = 0,05 \text{ 1/Ом};$$

проводимость второй

$$G_2 = 1/R_2 = 1/50 = 0,02 \text{ 1/Ом};$$

общая проводимость

$$G = G_1 + G_2 = 0,05 + 0,02 = 0,07 \text{ 1/Ом}.$$

Общий ток равен напряжению, умноженному на сумму проводимостей:

$$I = U (G_1 + G_2) = 300 \cdot 0,07 = 21 \text{ А}.$$

Пример 3. К напряжению 240 В параллельно включены две ветви с сопротивлением $R_1=60$ Ом и $R_2=40$ Ом. Найти эквивалентное сопротивление и вычислить общий ток.

Эквивалентное сопротивление

$$R = 2400/100 = 24 \text{ Ом}.$$

Общий ток равен напряжению, деленному на эквивалентное сопротивление:

$$I = U/R = 240/24 = 10 \text{ А}.$$

Ответ нами найден. Проверим его следующим образом:

ток в первой ветви

$$I_1 = U/R_1 = 240/60 = 4 \text{ А};$$

ток во второй ветви

$$I_2 = U/R_2 = 240/40 = 6 \text{ А}.$$

Их сумма действительно равна найденному выше общему току:

$$I = 10 \text{ А} = I_1 + I_2 = 4 \text{ А} + 6 \text{ А}.$$

Общее эквивалентное сопротивление ряда параллельных ветвей всегда должно быть меньше сопротивления каждой из этих ветвей. Действительно, ведь подключая новую ветвь, мы создаем новый путь току, увеличиваем проводимость, а сопротивление и проводимость — это величины взаимно обратные.

Отметим два важных частных случая. Если параллельно соединены несколько ветвей с одинаковыми сопротивлениями, то эквивалентное сопротивление такой цепи можно найти, разделив сопротивление одной ветви на число ветвей. Так, например, при параллельном соединении восьми ламп

по 100 Ом сопротивление, эквивалентное сопротивлению восьми ламп, равно

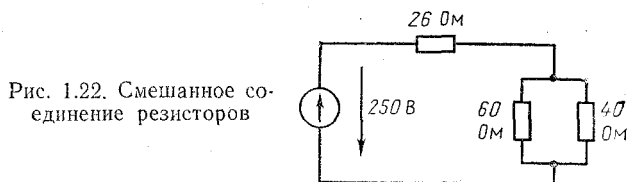
$$\frac{100}{8} = 12,5 \text{ Ом.}$$

Общее сопротивление двух параллельных ветвей. Если параллельно соединены две (но не больше) ветви с различными сопротивлениями, то эквивалентное им сопротивление (общее сопротивление) равно произведению этих двух сопротивлений, деленному на их сумму:

$$R = \frac{R_1 R_2}{R_1 + R_2}.$$

1.17. ТОК В СЛОЖНЫХ ЦЕПЯХ

Рассмотрим распределение токов в более сложных цепях. Пусть, например, требуется найти токи во всех частях цепи, представленной на рис. 1.22. Эта цепь содержит как



последовательное, так и параллельное включение резисторов.

К решению задачи можно подойти так: по правилу, выведенному выше, заменим параллельные ветви одним эквивалентным сопротивлением. Затем сложим это сопротивление с сопротивлением неразветвленного участка цепи, т. е. с сопротивлением последовательно включенного резистора.

Разделив напряжение на общее сопротивление, найдем ток в неразветвленной части цепи. Умножив этот ток на сопротивление, эквивалентное сопротивлению параллельных ветвей, найдем напряжение на параллельном соединении, а затем токи в ветвях.

Пример. На напряжение 250 В включена цепь, состоящая из последовательно включенного резистора с сопротивлением $R=26$ Ом, вслед за которым включены параллельно между собой резисторы с сопротив-

лением 60 и 40 Ом, как показано на рис. 1.22. Найти токи во всех частях схемы.

Решение. Сопротивление, эквивалентное двум параллельным ветвям,

$$R = \frac{40 \cdot 60}{40 + 60} = 24 \text{ Ом.}$$

Сложив это сопротивление с сопротивлением 26 Ом, получим общее сопротивление цепи:

$$R_{\text{общ}} = 26 + 24 = 50 \text{ Ом.}$$

Разделив напряжение на это общее сопротивление, найдем ток в неразветвленной части цепи:

$$I_{\text{общ}} = \frac{U}{R_{\text{общ}}} = \frac{250}{50} = 5 \text{ А.}$$

Произведение тока на эквивалентное сопротивление двух параллельных ветвей равно

$$I_{\text{общ}} R = 5 \cdot 24 = 120 \text{ В.}$$

Это и есть напряжение на параллельных ветвях. Ток в первой ветви ($R_1 = 60 \text{ Ом}$)

$$I_1 = 120/60 = 2 \text{ А.}$$

Ток во второй ветви ($R_2 = 40 \text{ Ом}$)

$$I_2 = 120/40 = 3 \text{ А.}$$

Сумма токов в параллельных ветвях оказалась действительно равна общему току.

Ту же самую задачу можно решить и другим способом. Предположим, что ток в резисторе R_1 равен 1 А. В этом случае напряжение на первом резисторе равнялось бы 60 В. Но это же напряжение приложено к резистору R_2 , и, следовательно, ток в этом резисторе равнялся бы

$$60/40 = 1,5 \text{ А.}$$

В неразветвленном участке цепи ток равнялся бы сумме

$$1 + 1,5 = 2,5 \text{ А,}$$

и напряжение на этом участке составило бы $2,5 \cdot 26 = 65 \text{ В}$. Общее напряжение также легко найти: $60 + 65 = 125 \text{ В}$.

В действительности общее напряжение равно 250 В, т. е. вдвое больше найденной нами величины. Отсюда следует, что все значения токов и напряжений нужно увеличить вдвое, что приведет нас к результатам, найденным ранее другим способом.

Не следует, однако, думать, что ветви в электрических

цепях могут соединяться между собой лишь последовательно или параллельно. Существуют и более сложные способы соединения.

1.18. ЭЛЕКТРОДВИЖУЩАЯ СИЛА И ПОТЕРЯ НАПРЯЖЕНИЯ

До сих пор, рассматривая генераторы, мы считали, что величина напряжения на их зажимах не зависит от величины тока. Это возможно только при условии дополнительного регулирования работы генератора. В самом деле, проводниковая цепь и внутри генератора обладает сопротивлением, следовательно, часть того общего напряжения, которое создается в генераторе, тратится на сопротивлении самого генератора, если только генератор отдает ток в нагрузку.

Напряжение, теряемое в генераторе (потеря напряжения), равно произведению внутреннего сопротивления генератора на ток.

Напряжение, которое давал бы генератор, если бы в его сопротивлении не терялась часть напряжения, называют его *электродвижущей силой* (ЭДС). Когда генератор нагружен током, напряжение на его зажимах меньше развиваемой им ЭДС как раз на величину напряжения, теряемого в обмотке. Таким образом,

напряжение на зажимах = ЭДС — потеря напряжения.

Когда ток равен нулю, т. е. когда генератор не нагружен, напряжение на его зажимах равно ЭДС.

Потеря напряжения имеет место не только внутри генератора, но и в проводах, соединяющих генератор с потребителем. Она равна произведению тока на сопротивление проводов. При расчете проводов их сечение выбирают так, чтобы потеря напряжения в проводах была невелика.

Пример 1. Внутреннее сопротивление генератора составляет $R_0 = 0,1$ Ом, его ЭДС $E = 120$ В. Чему равно напряжение на его зажимах U , если генератор нагружен током $I = 150$ А?

Решение. Вычисляем потерю напряжения в генераторе:

$$IR = 150 \cdot 0,1 = 15 \text{ В.}$$

Напряжение на его зажимах

$$U = E - IR = 120 - 15 = 105 \text{ В.}$$

Пример 2. Потребитель электроэнергии присоединен посредством проводов к генератору (рис. 1.23).

Напряжение у потребителя $U = 120$ В. Потребляемая мощность

$P=6$ кВт (6000 Вт). Длина проводов (в один конец) 112 м. Сечение провода $S=25$ мм². Провода — медные; их удельное сопротивление $\rho=1/56$ Ом на 1 м при сечении 1 мм². Требуется найти напряжение на зажимах источника (генератора).

Решение. Зная мощность и напряжение потребителя, находим ток:

$$I = P/U = 6000/120 = 50 \text{ А.}$$

Вычисляем сопротивление проводов R , общая длина которых составляет

$$l = 2 \cdot 112 = 224 \text{ м.}$$

Находим

$$R = \rho \frac{l}{S} = \frac{1}{56} \frac{224}{25} = 0,16 \text{ Ом.}$$

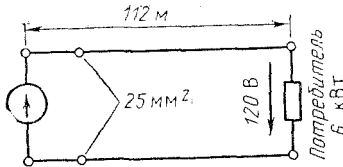


Рис. 1.23. Схема линии электропередачи к примеру 2

Умножая ток на сопротивление проводов, вычисляем потерю напряжения:

$$IR = 50 \cdot 0,16 = 8 \text{ В.}$$

Напряжение на зажимах генератора равно

$$120 + 8 = 128 \text{ В.}$$

Пример 3. Чему равна ЭДС, развиваемая генератором предыдущего примера, если его внутреннее сопротивление $R_0=0,06$ Ом?

Решение. Вычисляем потерю напряжения в генераторе при токе 50 А:

$$IR_0 = 50 \cdot 0,06 = 3 \text{ В.}$$

Электродвижущая сила генератора

$$E \approx U + IR + IR_0 = 120 + 8 + 3 = 131 \text{ В.}$$

1.19. ЗАЗЕМЛЕНИЕ И ПОТЕНЦИАЛ

Обратимся к примеру электрической цепи, показанной на рис. 1.24.

Спросим себя, нарушится ли распределение токов в це-

пи, если мы заземлим какую-нибудь одну точку нашей цепи, например точку 1?

Чтобы дать правильный ответ на этот вопрос, надо помнить, что электрический ток возникнет лишь в замкнутой цепи. Заземление одной точки цепи, т. е. присоединение ее к проложенным в земле трубам или к забитым в землю железным стержням, не создает нового замкнутого пути для тока.

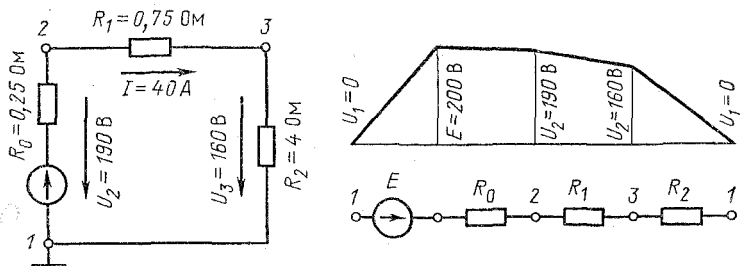


Рис. 1.24. Электрическая цепь, одна точка которой заземлена. Справа показан график, иллюстрирующий изменение потенциала цепи

При соединении с землей одной точки цепи ток в землю ответвляться не будет, если вся остальная часть цепи имеет достаточно хорошую изоляцию.

Другое дело, если заземляются одновременно две точки электрической цепи: в этом случае создается параллельная цепь и распределение токов может измениться.

Потенциал.

Напряжение между какой-нибудь точкой электрической цепи и землей называют потенциалом этой точки.

Очевидно, что потенциал заземленной точки равен нулю. Определим потенциалы других точек, обозначенных на схеме цифрами.

Напряжение генератора равно разности между его ЭДС и потерей напряжения в нем:

$$U_{\Gamma} = E - IR_0 = 200 - 40 \cdot 0,25 = 190 \text{ В.}$$

Значит, потенциал точки 2, т. е. напряжение точки 2 относительно земли,

$$U_2 = U_{\Gamma} = 190 \text{ В.}$$

Потенциал точки Z меньше на величину потери напряжения в сопротивлении R_1 :

$$U_3 = U_2 - IR_1 = 190 - 40 \cdot 0,75 = 160 \text{ В.}$$

Если мы теперь вернемся в точку I , то должны по-прежнему полагать, что потенциал в ней должен быть меньше, чем в точке Z , как раз на величину напряжения, приходящегося на средний провод:

$$U_1 = U_3 - IR_2 = 160 - 40 \cdot 4 = 0.$$

Потенциал точки I равен нулю.

Как раз из этого положения мы исходили при нашем расчете.

Ответ $U_1 = 0$ подтверждает правильность наших выкладок.

Из приведенных расчетов мы можем сделать такой вывод:

потенциал точек цепи понижается, если мы идем в направлении тока.

Иными словами, на участках цепи, не содержащих источников ЭДС,

разность потенциалов двух точек равна напряжению между этими точками.

Потенциал представляет собой алгебраическую величину, т. е. может иметь не только конкретное значение, но и знак. Поэтому напряжение между отдельными точками электрической цепи может превышать потенциал некоторой точки.

Какую цель преследуют, заземляя одну из точек цепи?
На практике к заземлению какой-нибудь точки цепи прибегают с целью уменьшить опасность поражения электрическим током.

При нечаянном прикосновении к какой-нибудь точке электрической установки тело человека окажется под напряжением, равным потенциалу точки соприкосновения. Во многих случаях этот потенциал по своему значению меньше максимального напряжения, действующего в электрической цепи. Более подробно этот вопрос мы рассмотрим в гл. 7, посвященной трехфазному току.

1.20. ЗАКОНЫ КИРХГОФА

Решение задач, подобных приведенным выше и еще более сложных, требует определенного навыка. Но все задачи на распределение токов в сложных цепях, сколько бы в та-

ких цепях ни было генераторов и разнообразных ответвлений, могут быть решены на основании первого и второго законов Кирхгофа, если только известны все сопротивления и все ЭДС.

Эти правила, которыми мы пользовались, не говоря о них, заключаются в следующем.

Первый закон Кирхгофа:

сумма всех токов в любой точке электрической цепи равна нулю.

Второй закон Кирхгофа:

если обойти цепь тока и вновь вернуться в прежнюю точку, то какой бы путь обхода мы ни выбрали, сумма всех встреченных на пути ЭДС должна быть равна сумме всех напряжений, теряемых на отдельных участках (т. е. сумме всех произведений IR).

При этом, однако, речь идет об алгебраических суммах, т. е. о суммах, в которых отдельные слагающие могут оказаться отрицательными величинами. Отрицательные величины при этом, разумеется, должны вычитаться.

Электродвижущие силы, создающие ток в направлении нашего обхода, должны входить в сумму со знаком плюс; напротив, ЭДС, создающие ток в направлении, противоположном нашему обходу, должны входить в сумму со знаком минус.

Точно так же произведения тока и сопротивления должны входить в нашу сумму со знаком плюс, если ток на соответствующем участке совпадает с направлением нашего обхода, и, напротив, со знаком минус, если ток на соответствующем участке направлен навстречу принятому обходу¹.

В заключение рассмотрим пример сложной цепи и покажем на этом примере, как нужно применять закон Кирхгофа.

Два генератора с ЭДС $E_1=108$ В и $E_2=102$ В и с внут-

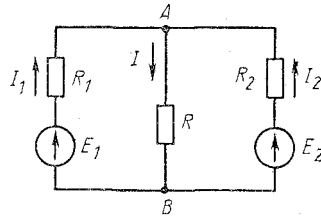


Рис. 1.25. Параллельная работа двух генераторов

¹ Направление обхода при этом может быть выбрано совершенно произвольно: изменение направления обхода вызовет изменение всех знаков в наших суммах. Справедливость равенства, написанного в соответствии со вторым законом Кирхгофа, не изменится.

ренными сопротивлениями R_1 и R_2 по 0,1 Ом питают общего потребителя, имеющего сопротивление 1 Ом. Схема этой цепи приведена на рис. 1.25. Как в этом случае распределяется ток в ветвях цепи?

Пользуясь первым законом Кирхгофа, составляем такое равенство:

$$I_1 + I_2 - I = 0,$$

считая, что в узловой точке A токи I_1 и I_2 имеют знак плюс, а ток I — знак минус.

Пользуясь вторым законом Кирхгофа, мы можем написать еще два равенства, обходя, например, нашу цепь один раз по внешнему пути (контуре), составленному из двух генераторов, а другой раз — по внутреннему пути (контуре), образованному первым генератором и потребителем. Если при этом мы будем обходить оба контура по часовой стрелке, то придем к таким равенствам:

для внешнего контура

$$E_1 - E_2 = I_1 R_1 - I_2 R_2;$$

для внутреннего контура

$$E_1 = I_1 R_1 + IR.$$

Подставив в эти уравнения известные нам числовые значения, получим

$$I_1 + I_2 = I;$$

$$108 - 102 = 6 = 0,1I_1 - 0,1I_2;$$

$$108 = 0,1I_1 + I,$$

т. е. систему из трех уравнений с тремя неизвестными токами I , I_1 и I_2 .

Выразим значение тока I_2 при помощи первого и второго уравнений и приравняем друг другу полученные результаты:

$$I_2 = I - I_1 = I_1 - 60.$$

Из последнего равенства легко заключить, что

$$I = 2I_1 - 60.$$

Но из третьего уравнения можно найти, что

$$I = 108 - 0,1I_1,$$

откуда

$$2I_1 - 60 = 108 - 0,1I_1,$$

или

$$2,1I_1 = 168,$$

или $I_1 = 80$ А, после чего легко находим

$$I = 2I_1 - 60 = 160 - 60 = 100 \text{ А};$$

$$I_2 = I - I_1 = 100 - 80 = 20 \text{ А}.$$

ГЛАВА ВТОРАЯ

МАГНИТЫ. МАГНИТНОЕ ПОЛЕ. МАГНИТНОЕ ДЕЙСТВИЕ ТОКА

2.1. МАГНИТЫ И МАГНИТНОЕ ПОЛЕ

Магниты. Свойства магнитов притягивать железные предметы (рис. 2.1, *а*) и отклонять компасную стрелку (рис. 2.1, *б*) всем хорошо знакомы.

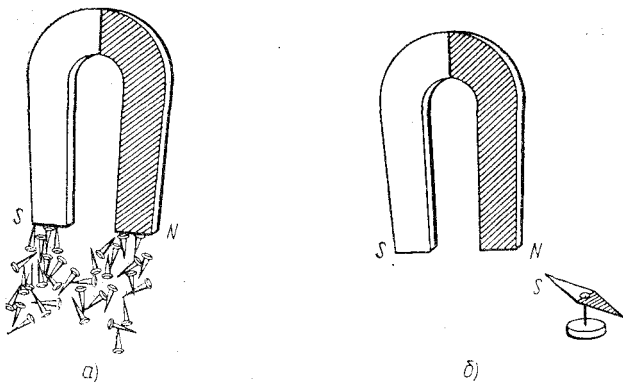


Рис. 2.1. *а* — подковообразный магнит притягивает железные тела. На рисунке изображена цепочка гвоздей, притянутых магнитом. Каждый из гвоздей, приближаясь к магниту, сам становится магнитом и способен притягивать другие гвозди; *б* — компасная стрелка поворачивается магнитом: ее южный полюс стремится повернуться к северному полюсу магнита

Компасная стрелка — это тоже магнит, но очень маленький и легкий. Стрелка укреплена на игле и может свободно поворачиваться. Если ничто не мешает стрелке, она повернется так, что один из ее концов (*N*) обратится к северу,

а другой (S) — к югу. Это удивительное свойство компасной стрелки было открыто более 3000 лет назад в Китае и с тех пор широко применяется.

Магнитные полюсы. Каждый магнит обладает двумя полюсами — северным (N) и южным (S). Северный полюс компасной стрелки обращается к северу, южный — к югу.

Простые опыты (рис. 2.2, 2.3) показывают, что

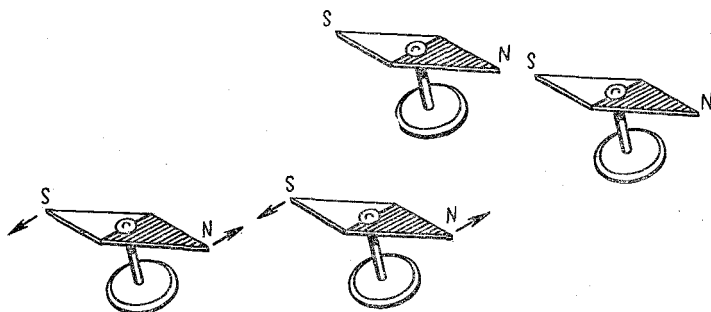


Рис. 2.2. На рисунке слева показаны два компаса. Их полюсы действуют друг на друга. Стрелками показаны силы, действующие на полюсы. Поворачиваясь вокруг своих осей, стрелки займут положение, показанное в правой части рисунка

одноименные полюсы магнитов отталкиваются один от другого, а разноименные притягиваются.

Сама наша Земля — это огромный магнит: около северного географического полюса лежит ее южный магнитный полюс, а около южного географического полюса лежит ее северный магнитный полюс. Поэтому-то к северному географическому полюсу и притягивается северный полюс магнитной стрелки.

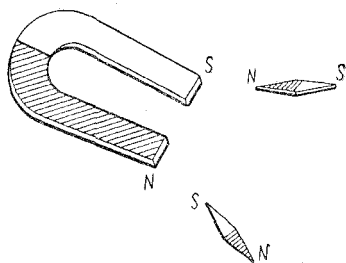


Рис. 2.3. На рисунке показаны постоянный магнит и рядом с ним два компаса

Магнитное поле. От концов компасной стрелки до магнитных полюсов Земли — несколько тысяч километров. Как же они воздействуют на таком расстоянии на компас?

Обычно взаимодействие между телами происходит при их соприкосновении. Действи-

тельно, если нужно затянуть гайку, мы прежде всего приводим в соприкосновение с ней гаечный ключ и поворачиваем его — ключ касается гайки, рука налегает на ключ.

Положите на стол стальной шарик (хотя бы от подшипника) и приблизьте к нему магнит: шарик покатится к магниту, прежде чем они коснутся друг друга (рис. 2.4).

Значит, магнитные свойства заключены не только в теле самого магнита с его полюсами, но и в окружающем его пространстве. В пространстве, окружающем магнит, существует магнитное поле.

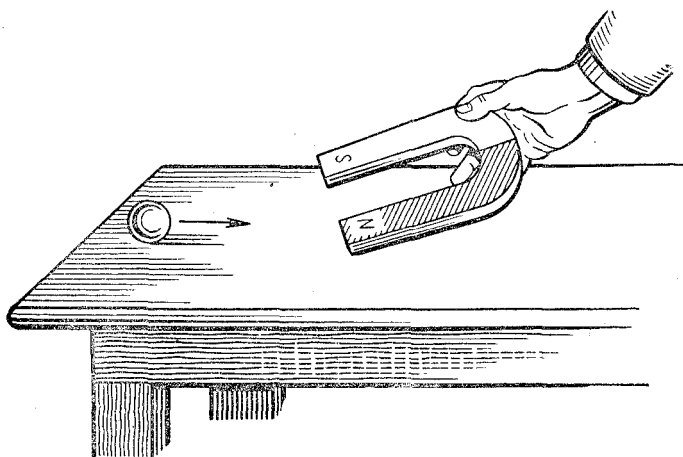


Рис. 2.4. Магнит действует на расстоянии

Магнитное поле — один из видов материи, один из видов ее проявления. Магнитное поле может наблюдаться как в воздухе, так и в безвоздушном пространстве. Ему не мешают ни камни, ни дерево, ни металлы — оно как бы пронизывает их. Железо и подобные ему металлы способны усиливать магнитное поле. Внимательно просмотрите рис. 2.5—2.7.

В магнитном поле заключена энергия. В самом деле, под действием магнитного поля возникают силы, приводящие в движение тела: поворачивающие стрелку, притягивающие гвозди, заставляющие катиться шарик. За счет энергии, запасенной в магнитном поле, совершается работа.

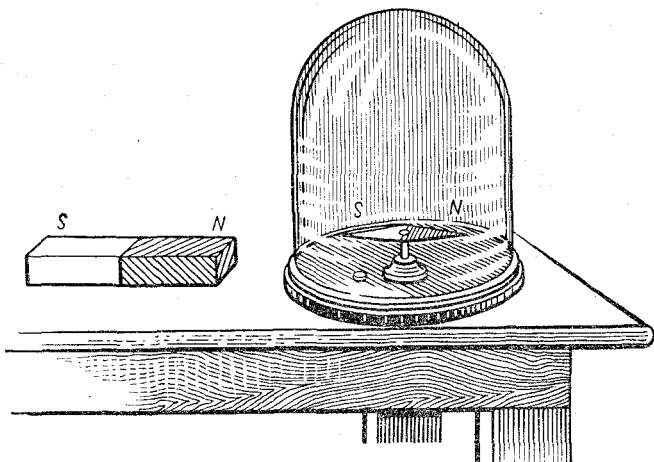


Рис. 2.5. Магнитная стрелка помещена под стеклянный колпак, из которого выкачан воздух. Стержневой магнит, расположенный рядом, оказывает на компасную стрелку такое же действие, как в воздухе

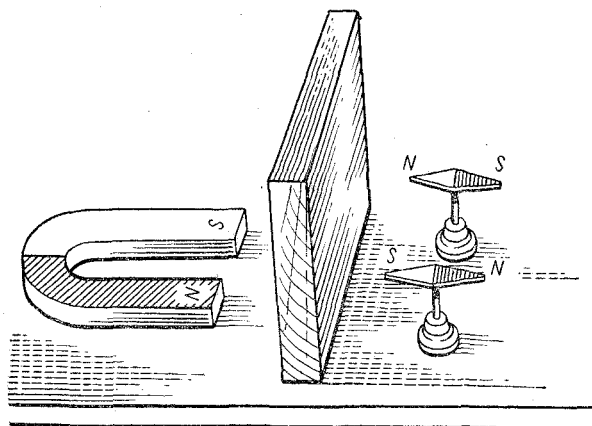


Рис. 2.6. Расположив между магнитом и стрелкой деревянную доску или металлическую (но не железную) пластину, легко убедиться, что действие магнита на компас не изменится

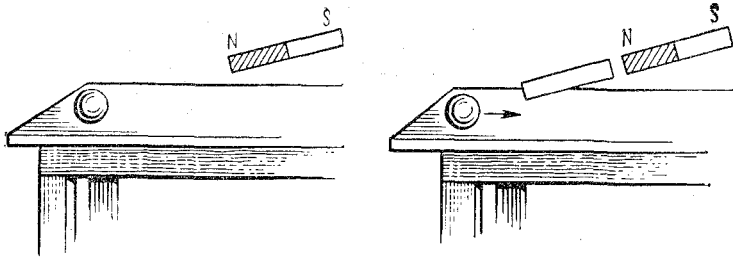


Рис. 2.7. Слева показаны стальной шарик и стержневой магнит. Расстояние между ними слишком велико, и шарик остается неподвижным: магнитное поле в месте расположения шарика слишком слабо. Справа к тому же стержневому магниту приставлен железный брусок. Магнитное поле усилено железным бруском, и шарик покатился

2.2. МАГНИТНОЕ ДЕЙСТВИЕ ТОКА

Электрический ток производит магнитное действие (рис. 2.8). Другими словами, вокруг проводника с током образуется магнитное поле. Это замечательное открытие, и его дальнейшее изучение привело к важным практическим

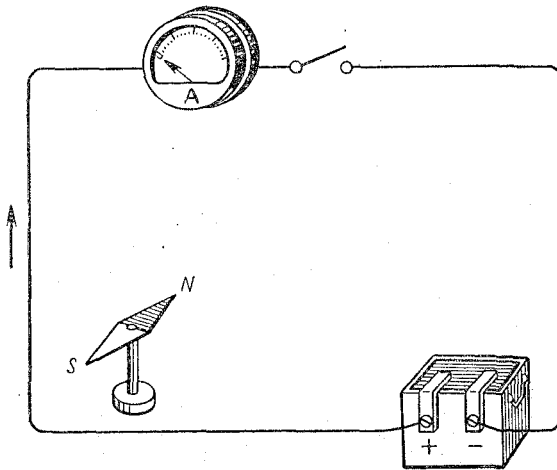


Рис. 2.8. Магнитная стрелка поворачивается под действием тока. Ток в проводах направлен по ходу часов; северный конец стрелки повернут от нас. Если изменить направление тока, положение стрелки изменится на прямо противоположное: северный конец обернется к нам

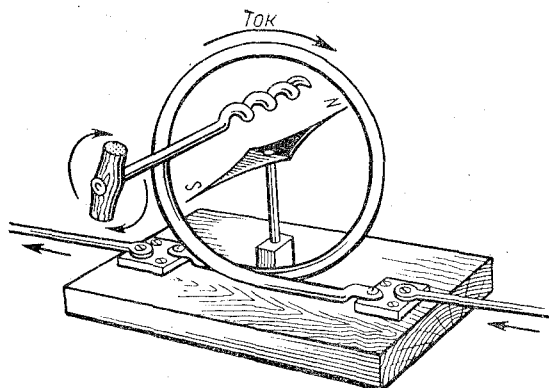


Рис. 2.9. Правило винта. На рисунке изображены круговой ток и расположенная на оси компасная стрелка. Если винт поворачивается по направлению кругового тока, он будет ввинчиваться в направлении от южного конца к северному концу компасной стрелки

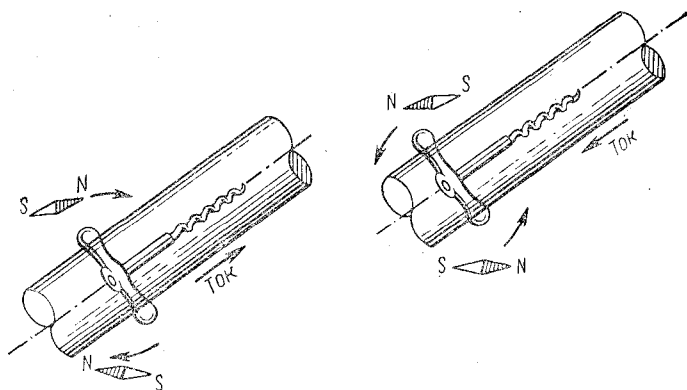


Рис. 2.10. Правило винта. На рисунке изображены прямые проводники с током и по две компасные стрелки, расположенные вблизи проводников. Они повернуты в определенном направлении магнитным полем тока. Северные концы компасных стрелок показывают, в каком направлении нужно вращать рукоятку, чтобы винт ввинчивался по направлению тока

следствиям: электрические машины (двигатели и генераторы), электромагниты, телеграфные и телефонные аппараты основаны именно на взаимодействии электрического тока и магнитного поля.

Ясно, что изучающим электротехнику очень важно понять законы взаимодействия электрического тока и магнитного поля.

Правило винта. Направление, в котором ток стремится повернуть компасную стрелку, легко определить, пользуясь правилом винта (рис. 2.9 и 2.10).

2.3. МАГНИТНОЕ ПОЛЕ ДЕЙСТВУЕТ НА ПРОВОДНИК С ТОКОМ

Ток оказывает силовое действие на магниты. Значит, нужно ожидать, что магниты также оказывают силовое действие на проводник с током. Действительно, если расположить провод с током между полюсами магнита, на этот провод будет действовать сила. Величина этой силы зависит от тока, от размеров проводника и, конечно, от того, находится проводник в сильном или в слабом магнитном поле; в сильных магнитных полях электрических машин развиваются огромные усилия, способные поворачивать валы больших прокатных станов.

Наконец, эта сила зависит от того, в каком направлении расположен проводник по отношению к магнитным полюсам или, точнее, по отношению к направлению магнитного поля.

2.4. МАГНИТНАЯ ИНДУКЦИЯ

Мы несколько раз говорили, что магнитное поле может быть сильнее или слабее и что оно имеет направление. Действительно, вспомним, что в разных точках пространства около полюсов магнита стрелка компаса поворачивается по-разному.

Магнитные явления очень важны для электриков, поэтому займемся более подробным рассмотрением магнитного поля. Установим прежде всего количественную меру, пользуясь которой, можно сравнивать между собой разные магнитные поля и производить расчеты.

Сила магнитного поля определяется количественным значением величины, носящей название магнитной индукции, а также ее направлением.

Определяя скорость тела, недостаточно сказать 50 м/с,

нужно еще сказать, в каком направлении это тело движется, например: под углом 45° к горизонту в направлении с востока на запад.

В этом отношении магнитная индукция похожа на такие величины, как скорость. Для ее полного определения нужно знать не только ее значение, но и направление.

Направление. В качестве направления магнитной индукции (силы магнитного поля) принято считать то, в котором располагается северный конец магнитной стрелки.

Количественное значение. Мерой количественного значения магнитной индукции может служить механическая сила, действующая на проводник с током: чем больше сила, испытываемая проводником, тем сильнее магнитное поле.

Единицы магнитной индукции. Сила магнитного поля (магнитная индукция) выражается в теслах (сокращенно Тл). В электрических машинах и трансформаторах магнитная индукция порядка 1 Тл. В лабораторных условиях достигаются поля порядка несколько десятков тесл.

2.5. СИЛА, ДЕЙСТВУЮЩАЯ НА ПРОВОДНИК С ТОКОМ

Расположим прямолинейный проводник перпендикулярно направлению поля, т. е. так, чтобы он образовал прямой угол с компасной стрелкой (рис. 2.11). В таких условиях опыт показывает, что на проводник действует сила F , равная произведению магнитной индукции B , длины проводника и тока I .

Это значит, что двукратное увеличение магнитного поля B приводит к двукратному увеличению силы F ; десятикратное увеличение тока I влечет за собой десятикратное увеличение силы и т. д.

Сказанное можно представить такой математической формулой:

$$F = BI.$$

Здесь F — сила; B — индукция; l — длина проводника; I — ток.

Если магнитная индукция измерена в теслах (Тл), длина проводника — в метрах (м), ток — в амперах (А), то значение силы будет выражено в ньютонах (Н):

Пример 1. Провод длиной 1 м расположен перпендикулярно направлению магнитного поля (рис. 2.11). Магнитная индукция равна 1,5 Тл. Ток в проводе равен 200 А. Чему равна механическая сила, действующая на провод?

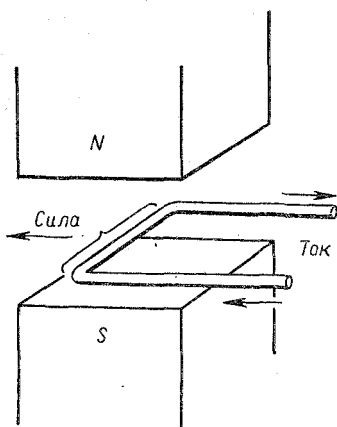


Рис. 2.11. Проводник с током расположен между полюсами магнита. В таком устройстве легко измерить силу, действующую на участок проводника, отмеченный фигурной скобкой. Силы, действующие на параллельные участки проводников, взаимно уравновешиваются

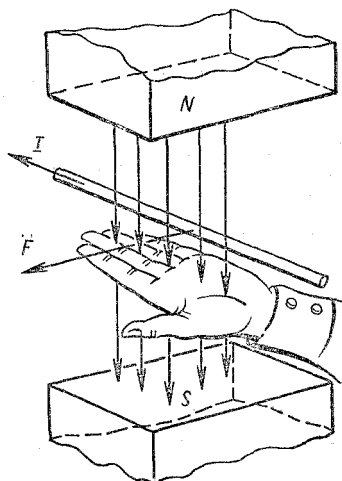


Рис. 2.12. Правило левой руки

Пользуясь приведенной выше формулой, найдем:

$$\text{сила} = 1,5 \cdot 1 \cdot 200 = 300 \text{ Н.}$$

Такого порядка силы мы встречаем в электрических машинах, где, однако, в магнитном поле располагается не один провод, а целый ряд проводов (обмотка машины).

Пример 2. В магнитном поле с индукцией 1 Тл расположено 100 связанных между собой проводничков с током 1 мА в каждом, длина каждого из проводничков 2 см. Проводнички расположены перпендикулярно направлению магнитного поля. Чему равна сила, действующая на связку проводничков?

$$\text{Сила} = 100 \cdot 1 \cdot 0,02 \cdot 0,001 = 2 \text{ мН}$$

(мН — миллиньютон, т. е. одна тысячная доля ньютона).

Такого порядка силы мы встречаем в измерительных приборах, где по тонким проводам рамки проходит малый измеряемый ток.

Правило левой руки. Направление силы, действующей на проводник, определяется по правилу левой руки (рис. 2.12):

если расположить ладонь левой руки таким образом, чтобы магнитное поле было направлено к ладони (входило в ладонь), а четыре вытянутых пальца направить вдоль электрического тока, то отогнутый большой палец укажет направление силы.

2.6. НАГЛЯДНОЕ ИЗОБРАЖЕНИЕ МАГНИТНЫХ ПОЛЕЙ

Проведем в магнитном поле ряд непрерывных линий так, чтобы эти линии всюду совпадали с направлением силы поля (с направлением магнитной индукции). Полученная картина может служить изображением магнитного поля.

Если перемещать вдоль линии магнитного поля маленькую, свободно подвешенную компасную стрелку, то ее ось всюду будет совпадать с близлежащим участком линии. На одной из линий рис. 2.13 изображены компасные стрелки в четырех положениях.

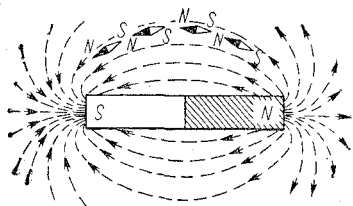


Рис. 2.13. Магнитное поле стержневого магнита

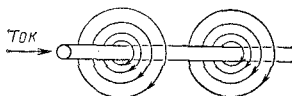


Рис. 2.14. Магнитное поле прямолинейного проводника с током. Сопоставьте с рис. 2.10

На рис. 2.13, 2.14 посредством линий изображены магнитные поля постоянного магнита и прямолинейного проводника с током. Стрелки на линиях показывают направление магнитного поля (то направление, которое указывал бы северный конец компасной стрелки).

Для того чтобы по рисунку можно было судить и о силе поля, условились проводить линии тем ближе одна к другой, чем сильнее поле.

Из рис. 2.13 видно, что самое сильное поле — непосредственно около полюсов магнита. Из рис. 2.14 видно, что поле тока сильнее всего около провода, а по мере удаления от него поле ослабевает.

В § 2.1 говорилось, что небольшие железные тела под

влиянием магнита сами становятся магнитами (рис. 2.1, а). Поэтому понятно, что если положить на доску постоянный магнит и посыпать доску железными опилками, то они расположатся так, как расположились бы маленькие компасные стрелки. Картины, получаемые посредством опилок, дают наглядное представление о поле.

На рис. 2.15 изображено магнитное поле катушки. Если свернуть провод спиралью, намотав его как катушку, то одинаково направленные поля отдельных витков сложатся друг с другом, усиливая поле внутри катушки. Направление магнитной линии совпадает с осью катушки, и поле достигает там наибольшей величины. Поле внутри катушки приблизительно однородно, т. е. сила поля остается приблизительно одинаковой в различных точках. Одинаковыми будут и расстояния между соседними магнитными линиями, имеющими наибольшую плотность внутри катушки.

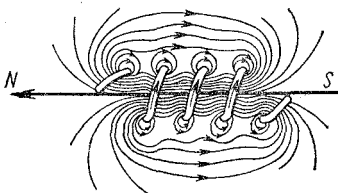


Рис. 2.15. Картина магнитного поля катушки

2.7. ВЗАИМОДЕЙСТВИЕ ТОКОВ

Мы уже знаем, во-первых, что проводник с током создает вокруг себя магнитное поле, во-вторых, что проводник с током, находясь в магнитном поле, подвергается воздействию силы.

Из этого вытекает такое следствие: два провода с током должны воздействовать один на другой. В самом деле, рассмотрим два параллельных провода, токи в которых имеют противоположные направления (рис. 2.16).

Ток первого из них создает вокруг себя магнитное поле, показанное на рис. 2.16 одной круговой линией. Эта линия проходит через второй провод. Применяя правило левой руки ко второму проводу, легко убедиться в том, что он отталкивается от первого.

Сила, с которой первый ток, направленный на нас, действует на второй, равна по величине и противоположна по направлению той силе, с которой второй ток действует на первый. В качестве самостоятельного упражнения рекомендуем читателю разобрать этот же пример, рассматривая

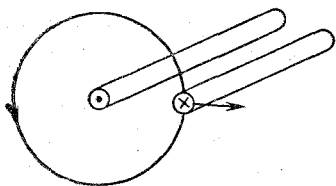


Рис. 2.16. Провода с противоположно направленными токами взаимно отталкиваются. На рисунке изображено сечение проводов плоскостью чертежа. Направление токов схематически изображено точкой (острие

стрелки, направленной к нам) и крестиком (хвост стрелки, направленной от нас). Кольцевая линия показывает магнитное поле первого тока. Применяя правило левой руки для определения силы, действующей на второй провод, нужно расположить левую руку ладонью вниз и вытянуть четыре пальца в сторону чертежа. Отогнутый большой палец покажет, что сила направлена вправо

магнитное поле второго тока, действующее на первый ток.

Итак:

между направленными в противоположные стороны токами существуют силы отталкивания. Между токами одинакового направления существуют силы притяжения.

Доказательство этого предоставляем читателю (рис. 2.17).

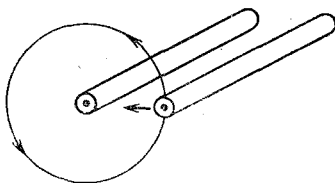


Рис. 2.17. Провода с одинаково направленными токами взаимно притягиваются

Вычисление силы взаимодействия прямолинейных параллельных проводов. Покажем, как вычисляется сила взаимодействия двух прямолинейных параллельных проводов, обтекаемых токами. Вокруг прямолинейного провода с током I создается магнитное поле, индукция которого равна

$$B = k \frac{I}{d}.$$

Здесь d — расстояние от оси провода до той точки поля, индукцию в которой мы ищем; $k = 2 \cdot 10^{-7}$; очевидно, что чем больше это расстояние, тем меньше соответственное значе-

ние магнитной индукции. Измеряя ток I в амперах, а расстояние d — в метрах, получаем значение магнитной индукции в теслах.

Если в магнитном поле, созданном током I , находится другой провод с током I' , то сила, действующая на него, равна (см. формулу § 2.5)

$$F(\text{Н}) = B(\text{Тл}) I'(\text{А}) l(\text{м}).$$

Рассчитаем силу взаимодействия между двумя проводниками, расстояние между которыми равно 20 см, в условиях короткого замыкания, т. е. при очень большом токе, например 30 000 А. Первый провод создает поле, индукция которого на расстоянии 20 см оказывается равной

$$B = \frac{2 \cdot 10^{-7} \cdot 30\,000}{0,2} = 0,03 \text{ Тл.}$$

Если длина проводов равна 1 м, то сила взаимодействия проводов

$$F = 0,03 \cdot 30\,000 \cdot 1 = 900 \text{ Н.}$$

2.8. ИЗМЕНЕНИЕ МАГНИТНОГО ПОЛЯ СОЗДАЕТ ЭЛЕКТРОДВИЖУЩУЮ СИЛУ

В начале прошлого столетия получили распространение первые электрохимические источники тока. Их появление привело к ряду важных открытий. К их числу относятся открытие электрической дуги и открытие магнитных проявлений тока — электрический ток способен вызвать отклонение магнитной стрелки; проводники с электрическим током взаимно отталкиваются или притягиваются.

Ряд этих открытий завершился знаменитым опытом Фарадея (1831), значение которого для развития электротехники было исключительно большим.

Проведение опыта Фарадея схематически показано на рис. 2.18—2.22. В таком виде его нетрудно осуществить.

На трубку из плотного картона нанесены две обмотки. Первая из них может соединяться с источником тока, например с аккумулятором. Вторая обмотка изолирована от первой, т. е. между этими обмотками нет электрического соединения (нет контакта). Цепь второй обмотки замкнута на магнитоэлектрический прибор.

Самое существенное в постановке опыта заключается в следующем: вторая обмотка находится в магнитном поле первой, конечно, когда в первой обмот-

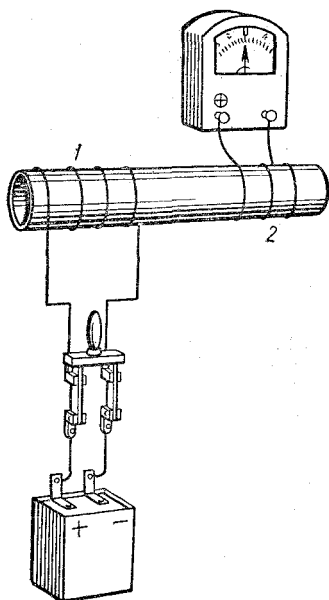


Рис. 2.18. Опыт Фарадея. В первой (1) обмотке проходит ток (цепь аккумулятора замкнута). Вторая (2) обмотка находится в магнитном поле первой обмотки. Несмотря на это тока в цепи второй обмотки нет: стрелка амперметра стоит на нуле

ка есть электрический ток. Фарадей искал ответа на вопрос: *не вызывает ли магнитное поле первой обмотки возникновение электрического тока во второй?*

Для того чтобы получить ответ на этот вопрос, в цепь второй обмотки и включен чувствительный амперметр (гальванометр).

Картина, изображенная на рис. 2.18, дает, казалось бы, отрицательный ответ.

Магнитное поле изменяется включением и выключением тока. Но проведем более тщательно наши наблюдения, сосредоточив внимание на стрелке амперметра как раз в то время, когда цепь первой обмотки разрывается (рис. 2.19) или, наоборот, замыкается (рис. 2.20). В этом случае можно заметить, что при разрыве цепи первой обмотки во второй обмотке возникает ток. Этот ток длится недолго — стрелка слегка отклонится вправо и вновь вернется в нулевое положение (рис. 2.19).

Точно так же можно заметить возникновение тока во второй обмотке при включении тока в цепь первой обмотки (рис. 2.20).

И этот ток длится недолго — стрелка слегка отклонится влево и вновь вернется в исходное (нулевое) положение.

В чем же различие между первым наблюдением (рис. 2.18) и двумя последующими?

В первом наблюдении мы имели дело с неизменным током в первой обмотке, а следовательно, и с неизменным магнитным полем.

Электрический ток может возникать в замкнутой це-

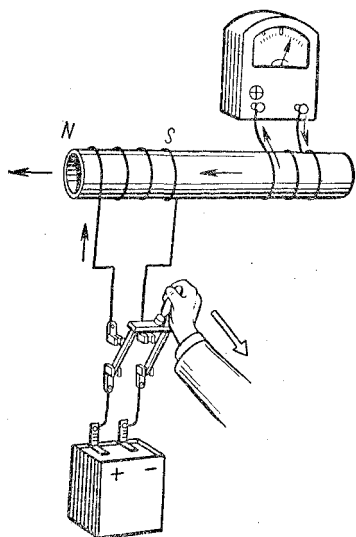


Рис. 2.19. Опыт Фарадея. Ток первой обмотки разрывается. Магнитное поле, в котором находится вторая обмотка, изменяется (оно исчезает). Стрелка амперметра, включенного в цепь второй обмотки, слегка отбрасывается вправо и быстро возвращается в исходное (нулевое) положение. Под действием изменяющегося магнитного поля возникает ток

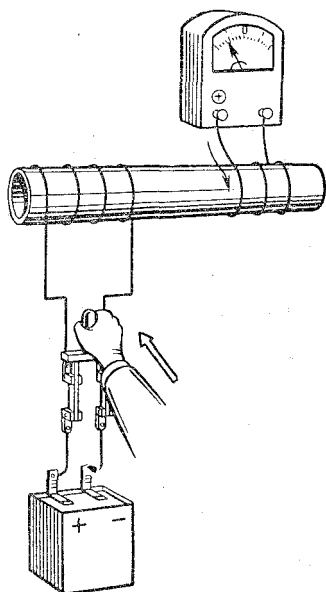


Рис. 2.20. Опыт Фарадея. Производится включение тока в цепь первой обмотки. Магнитное поле, в котором находится вторая обмотка, изменяется (поле возникает). Стрелка амперметра, включенного в цепь второй обмотки, слегка отбрасывается влево и быстро возвращается в исходное положение. Под действием изменяющегося магнитного поля возникает ток

ни, если ее провода находятся в изменяющемся магнитном поле.

Но если в цепи проводов возникает ток, значит, в цепи действует ЭДС (вспомним второй закон Кирхгофа, § 1.20).

Другими словами:

в проводах электрической цепи при изменении магнитного поля возникает (наводится) ЭДС.

Магнитное поле изменяется введением стали. Магнитное поле можно изменять не только посредством изменения тока. Мы знаем, что внесение железа усиливает поле. Значит, если внутрь нашей картонной трубы внести пакет из

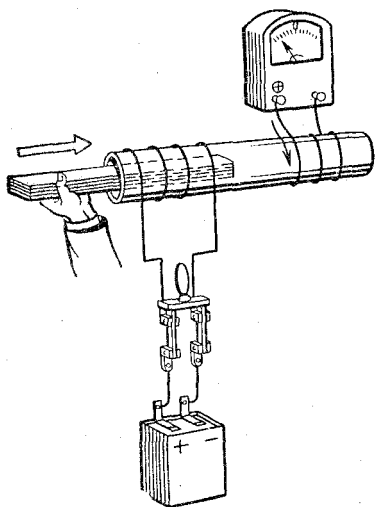


Рис. 2.21. При вдвигании пакета стальных пластин магнитное поле усиливается. Стрелка амперметра, включенного в цепь второй обмотки, отклоняется влево, как это наблюдается и при включении тока (см. рис. 2.20)

стальных пластин (рис. 2.21), то магнитное поле, создаваемое первой катушкой, усилится.

Возникает ли ЭДС во второй обмотке при вдвигании пакета?

Опыт дает утвердительный ответ (рис. 2.21). Обратим внимание на то, что при вдвигании стали стрелка

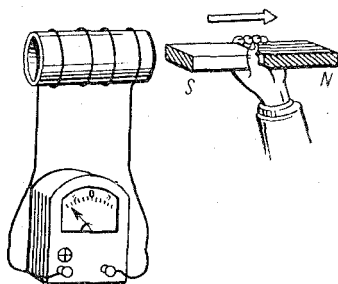


Рис. 2.22. При удалении стержневого магнита от обмотки, замкнутой на амперметр, в обмотке возникает ЭДС

прибора отклоняется в ту же сторону, что и при включении тока.

При выдергивании стального пакета стрелка отклоняется в ту же сторону, что и при выключении тока (в обоих случаях магнитное поле уменьшается).

Магнитное поле изменяется из-за перемещения самой катушки. Рассмотрим еще один опыт. Магнитное поле создается обмоткой со стальным сердечником. Ток в обмотке поддерживается аккумулятором. Вторая обмотка намотана на независимый картонный каркас (картонное кольцо). Эта обмотка замкнута через гибкий шнур на измерительный прибор и не имеет никакого электрического соединения с цепью первой обмотки.

В цепи второй обмотки возникает ЭДС, когда она удаляется из поля, создаваемого первой обмоткой.

Магнитное поле изменяется из-за перемещения постоянного магнита. Рассмотрим еще один опыт, понятие о ко-

тором дает рис. 2.22. При удалении стержневого магнита в неподвижной обмотке наводится ЭДС.

Этот опыт показывает, что ЭДС действительно наводится именно изменением магнитного поля, а не взаимодействием токов, как могло бы казаться, например, из опытов, изображенных на рис. 2.19 и 2.20.

Дальнейшие наблюдения позволили установить много новых фактов, которые в конце концов удалось обобщить, а также важные общие законы.

2.9. ПРАВИЛО ЛЕНЦА

Русский академик Э. Х. Ленц установил уже в 1834 г. свое знаменитое правило, позволяющее легко определить направление ЭДС, наводимой магнитным полем:

наводимая ЭДС всегда направлена так, чтобы создавать ток, противодействующий происходящим изменениям.

Поясним это примерами.

Примечание. Направление магнитного поля, создаваемого токами обмоток, во всех примерах определяется по правилу винта (см. § 2.2, рис. 2.9, 2.10).

Пример 1. В первой обмотке ток нарастает и создает магнитное поле, направление которого показано стрелкой 1 (рис. 2.23, а). Электродвижущая сила, наводимая во второй обмотке, создает в ней ток. Магнитное поле тока второй обмотки по правилу Ленца должно быть направлено навстречу нарастающему магнитному полю первой обмотки. Магнитное поле наведенного тока противодействует нарастанию поля.

Сопоставьте сказанное здесь с направлениями токов, показанными на рис. 2.20.

Пример 2. В первой обмотке ток I_1 уменьшается, соответственно ослабевает и магнитное поле, направление которого показано стрелкой 1 (рис. 2.23, б). Электродвижущая сила, наводимая во второй обмотке, создает в ней ток I_2 . Магнитное поле тока второй обмотки (показано стрелкой 2) по правилу Ленца должно быть направлено одинаково с магнитным полем первой обмотки. Магнитное поле наведенного тока поддерживает убывающее поле, другими словами, оно противодействует происходящему изменению.

Сопоставьте сказанное здесь с направлением токов на рис. 2.19.

Пример 3. Обмотка, образующая замкнутую цепь, удаляется из магнитного поля другой первой обмотки, соединенной с источником тока. Направление магнитного поля неподвижной обмотки показано стрелкой 1 (рис. 2.23, в). Электродвижущая сила, наводимая во вто-

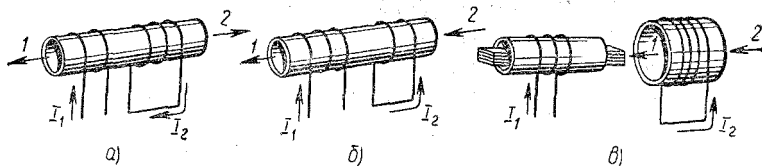


Рис. 2.23. К закону Фарадея:

a — ток I_1 нарастает; *б* — ток I_1 уменьшается; *в* — ток I_1 не меняется; вторая катушка отодвигается

рой обмотке, создает в ней ток. Магнитное поле второй обмотки по правилу Ленца должно быть направлено одинаково с полем первой обмотки. Магнитное поле, исчезающее во второй обмотке из-за того, что она удаляется, поддерживается током, наведенным во второй обмотке.

Пример 4. Самостоятельно убедитесь в том, что направление тока, наведенного во второй обмотке, в условиях опыта, изображенного на рис. 2.21, соответствует правилу Ленца.

2.10. МАГНИТНЫЙ ПОТОК

Для того чтобы уяснить смысл нового для нас понятия «магнитный поток», подробно разберем несколько опытов с наведением ЭДС, обращая внимание на количественную сторону производимых наблюдений.

В наших опытах будем пользоваться установкой, изображенной на рис. 2.24.

Она состоит из большой многовитковой катушки, намотанной, скажем, на трубу из плотного проклеенного картона. Питание катушки производится от аккумулятора через рубильник и регулировочный реостат. О величине тока, устанавливающегося в катушке, можно судить по амперметру (на рис. 2.24 не показан).

Внутри большой катушки может устанавливаться другая маленькая катушка, концы которой подведены к магнитоэлектрическому прибору — гальванометру.

Для наглядности рисунка часть катушки показана вырезанной — это позволяет увидеть расположение маленькой катушки.

При замыкании или размыкании рубильника в маленькой катушке наводится ЭДС и стрелка гальванометра на короткое время отбрасывается из нулевого положения.

По отклонению можно судить о том, в каком случае на-

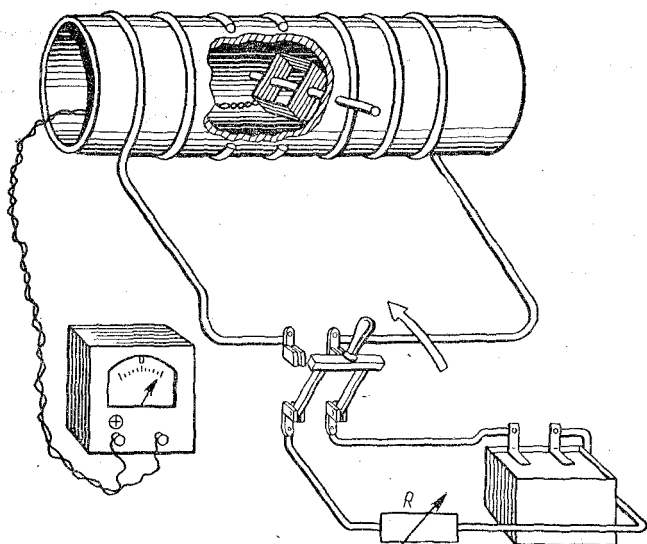


Рис. 2.24. Устройство, на котором можно изучать наведение ЭДС изменяющимся магнитным полем

веденная ЭДС больше, в каком меньше. Замечая число делений, на какое отбрасывается стрелка, можно количественно сравнивать действие, производимое наведенными ЭДС.

Первое наблюдение. Вставив внутрь большой катушки маленькую, закрепим ее и пока не будем ничего изменять в их расположении.

Включим рубильник и, меняя сопротивление реостата, включенного вслед за аккумулятором, установим определенное значение тока, например

$$I = 1 \text{ A.}$$

Произведем теперь выключение рубильника, наблюдая за гальванометром. Пусть его отброс n окажется равным 5 делениям вправо:

$$n = 5, \text{ когда выключается ток } 1 \text{ A.}$$

Снова включим рубильник и, меняя сопротивление, увеличим ток большой катушки до 4 А.

Дадим гальванометру успокоиться, и снова выключим рубильник, наблюдая за гальванометром.

Если его отброс составлял 5 делений при выключении тока 1 А, то теперь при выключении 4 А заметим, что отброс увеличился в 4 раза:

$$n=20, \text{ когда выключается ток } 4 \text{ А.}$$

Продолжая такие наблюдения, легко заключить, что отброс гальванометра, а значит, и наведенная ЭДС возрастает пропорционально росту отключаемого тока.

Но мы знаем, что изменение тока вызывает изменение магнитного поля (его индукции), поэтому правильный вывод из нашего наблюдения такой:

наводимая ЭДС пропорциональна скорости изменения магнитной индукции.

Более подробные наблюдения подтверждают правильность этого вывода.

Второе наблюдение. Продолжим наблюдение за отбросом гальванометра, производя выключение одного и того же тока, скажем, $I=4$ А. Но будем изменять число витков N маленькой катушки, оставляя неизменными ее расположение и размеры.

Предположим, что отброс гальванометра

$$n = 20$$

наблюдался при $N=100$ (100 витков на малой катушке).

Как изменится отброс гальванометра, если удвоить число витков?

Опыт показывает, что

$$n = 40 \text{ при } N = 200.$$

Именно этого и следовало ожидать.

В самом деле, все витки маленькой катушки находятся под одинаковым воздействием магнитного поля, и в каждом витке должна наводиться одинаковая ЭДС.

Обозначим ЭДС одного витка буквой E_1 , тогда ЭДС 100 витков, включенных последовательно один за другим, должна быть в 100 раз больше:

$$E = 100E_1.$$

При 200 витках

$$E = 200E_1.$$

При любом ином числе витков

$$E = NE_1.$$

Если ЭДС возрастает пропорционально числу витков, то

само собой разумеется и то, что отброс гальванометра должен быть тоже пропорционален числу витков.

Это и показывает опыт. Итак,

наводимая ЭДС пропорциональна числу витков.

Еще раз подчеркиваем, что размеры маленькой катушки и ее расположение во время нашего опыта оставались неизменными. Само собой разумеется, что опыт проводился в одной и той же большой катушке при выключении того же тока.

Третье наблюдение. Прделав несколько опытов с одной и той же маленькой катушкой при неизменности включаемого тока, легко убедиться в том, что величина наводимой ЭДС зависит от того, как расположена маленькая катушка.

Для наблюдения зависимости наводимой ЭДС от положения маленькой катушки усовершенствуем несколько нашу установку (рис. 2.25).

К выходящему наружу концу оси маленькой катушки приделаем указательную стрелку и круг с делением (вроде

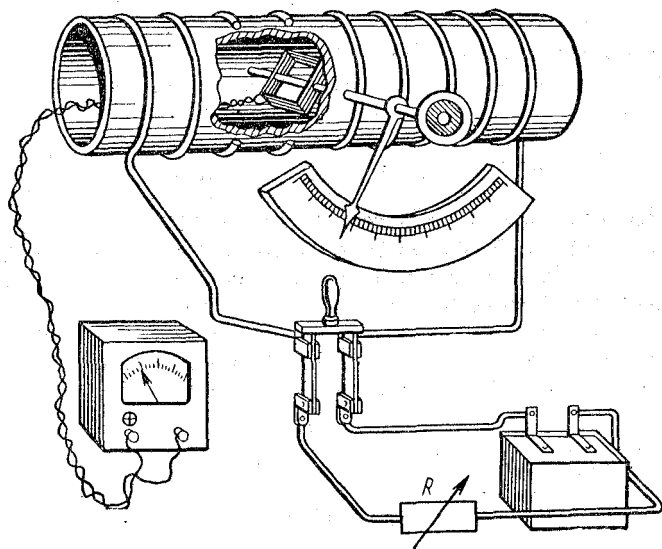


Рис. 2.25. Устройство для поворачивания маленькой катушки, закрепленной на стержне, пропущенном через стенки большой катушки. Стержень связан с указательной стрелкой. Положение стрелки на полукольце с делениями показывает, как расположена маленькая катушка

тех, которые можно встретить на радиоприемниках). Поворачивая стерженек, мы теперь по положению указательной стрелки можем судить о том положении, которое занимает маленькая катушка внутри большой.

Наблюдения показывают, что *наибольшая ЭДС наводится тогда, когда ось маленькой катушки совпадает с направлением магнитного поля,*

другими словами, когда оси большой и малой катушек параллельны.

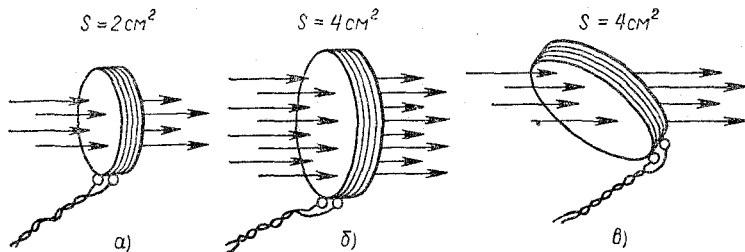


Рис. 2.26. К выводу понятия «магнитный поток». Магнитное поле $B = 0,2$ Тл изображено линиями, проведенными из расчета две линии на 1 см^2 :

а — катушка площадью 2 см^2 расположена перпендикулярно направлению поля. С каждым витком катушки сцеплен магнитный поток $\Phi = 2 \cdot 10^{-4} \cdot 0,2 = 4 \cdot 10^{-5}$ Вб. Этот поток изображен четырьмя линиями, пересекающими катушку; *б* — катушка площадью 4 см^2 расположена перпендикулярно направлению поля. С каждым витком катушки сцеплен магнитный поток $\Phi = 4 \cdot 10^{-4} \cdot 0,2 = 8 \cdot 10^{-5}$ Вб. Этот поток изображен восемью линиями, пересекающими катушку; *в* — катушка площадью 4 см^2 расположена наклонно. Магнитный поток, сцепленный с каждым из ее витков, изображен четырьмя линиями. Он равен $\Phi = 4 \cdot 10^{-5}$ Вб, так как каждая линия изображает, как это видно из рис. 2.26, *а* и *б*, поток в $1 \cdot 10^{-5}$ Вб.

Поток, сцепленный с катушкой, уменьшается из-за ее наклона

Такое расположение маленькой катушки показано на рис. 2.26, *а* и *б*. По мере поворота катушки наводимая в ней ЭДС будет все меньше и меньше.

Наконец, если плоскость маленькой катушки станет параллельной линиям, поля, в ней не будет наводиться никакой ЭДС. Может возникнуть вопрос, что же будет при дальнейшем повороте маленькой катушки?

Если мы повернем катушку больше чем на 90° (относительно исходного положения), то изменится знак наводимой ЭДС. Линии поля будут входить в катушку с другой стороны.

Четвертое наблюдение. Важно провести еще одно, заключительное наблюдение.

Выберем определенное положение, в которое будем ставить маленькую катушку.

Условимся, например, ставить ее всегда в такое положение, чтобы наводимая ЭДС была возможно большей (конечно, при данном числе витков и данном значении отключаемого тока). Изготовим несколько маленьких катушек разного диаметра, но с одинаковым числом витков.

Будем ставить эти катушки в одно и то же положение и, выключая ток, будем наблюдать за отбросом гальванометра.

Опыт покажет нам, что

наводимая ЭДС пропорциональна площади поперечного сечения катушек.

Магнитный поток. Все наблюдения позволяют нам сделать вывод о том, что

наводимая ЭДС всегда пропорциональна изменению магнитного потока.

Но что такое магнитный поток?

Сначала будем говорить о магнитном потоке через плоскую площадку S , образующую прямой угол с направлением магнитного поля. В этом случае магнитный поток равен произведению площади на индукцию или

$$\Phi = SB;$$

здесь S — площадь нашей площадки, м^2 ; B — индукция, Тл; Φ — магнитный поток, Вб.

Единицей потока служит вебер.

Изображая магнитное поле посредством линий, мы можем сказать, что

магнитный поток пропорционален числу линий, пронизывающих площадку.

Если линии поля проведены так, что число их на 1 см^2 перпендикулярно поставленной плоскости равняется индукции поля B , то поток равен числу таких линий.

На рис. 2.26 магнитное поле в $0,2 \text{ Тл}$ изображено линиями, проведенными из расчета двух линий на 1 см^2 . Каждая линия, таким образом, соответствует магнитному потоку величиной

$$\Phi_0 = BS = 0,2 \frac{1 \cdot 10^{-4}}{2} = 10^{-5} \text{ Вб.}$$

Теперь для того чтобы определить величину магнитного

потока, достаточно просто сосчитать количество линий, пронизывающих площадку, и умножить это число на 10^{-5} .

В случае рис. 2.26, а магнитный поток через площадку в 2 см^2 , перпендикулярную направлению поля,

$$\Phi = 0,2 \cdot 2 \cdot 10^{-4} = 4 \cdot 10^{-5} \text{ Вб.}$$

На рис. 2.26, а эта площадка пронизана четырьмя магнитными линиями. В случае рис. 2.26, б магнитный поток через поперечную площадку в 4 см^2 при индукции $0,2 \text{ Тл}$

$$\Phi = 0,2 \cdot 4 \cdot 10^{-4} = 8 \cdot 10^{-5} \text{ Вб,}$$

и мы видим, что площадка пронизана восемью магнитными линиями.

Магнитный поток, сцепленный с витком. Говоря о наведенной ЭДС, нам нужно иметь в виду поток, сцепленный с витком.

Поток, сцепленный с витком — это поток, пронизывающий поверхность, ограниченную витком.

На рис. 2.26 поток, сцепленный с каждым витком катушки, в случае рис. 2.26, а равен $4 \cdot 10^{-5} \text{ Вб}$, а в случае рис. 2.26, б поток равен $8 \cdot 10^{-5} \text{ Вб}$.

Если площадка не перпендикулярна, а наклонена к магнитным линиям, то уже нельзя определять поток просто произведением площади на индукцию. Поток в этом случае определяется как произведение индукции на площадь проекции нашей площадки. Речь идет о проекции на плоскость, перпендикулярную линиям поля, или как бы о тени, отбрасываемой площадкой (рис. 2.27).

Однако при любой форме площадки поток по-прежнему пропорционален числу линий, проходящих через нее, или равен числу единичных линий, пронизывающих площадку.

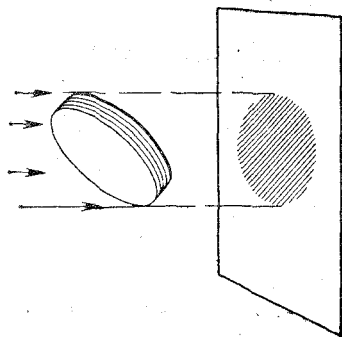


Рис. 2.27. К выводу проекции площадки. Проводя опыты более подробно и объединяя наши третье и четвертое наблюдения, можно было бы сделать такой вывод: наводимая ЭДС пропорциональна площади той тени, которую отбрасывает наша маленькая катушка на плоскость, перпендикулярную линиям поля, если бы она была освещена лучами света, параллельными линиям поля. Такая тень называется проекцией

Так, на рис. 2.26, в поток через площадку в 4 см^2 при индукции $0,2 \text{ Тл}$ равен всего $4 \cdot 10^{-5} \text{ Вб}$ (линии ценной по 10^{-5} Вб). Изображение магнитного поля линиями очень помогает при определении потока.

Если с каждым из N витков катушки сцеплен поток Φ , можно назвать произведение $N\Phi$ полным потокосцеплением катушки. Понятием потокосцепления можно особенно удобно пользоваться, когда с разными витками сцеплены разные потоки. В этом случае полным потокосцеплением называют сумму потоков, сцепленных с каждым из витков.

Несколько замечаний о слове «поток». Почему мы говорим о потоке? Связано ли с этим словом представление о каком-то течении чего-то магнитного? В самом деле, говоря «электрический ток», мы представляем себе движение (поток) электрических зарядов. Так же ли обстоит дело и в случае магнитного потока?

Нет, когда мы говорим «магнитный поток», мы имеем в виду только определенную меру магнитного поля (произведение силы поля на площадь), похожую на меру, которой пользуются инженеры и ученые, изучающие движение жидкостей. При движении воды они называют ее потоком произведения скорости воды на площадь поперечно расположенной площадки (поток воды в трубе равен ее скорости на площадь поперечного сечения трубы).

Конечно, само магнитное поле, представляющее собой один из видов материи, связано и с особой формой движения. У нас еще нет достаточно отчетливых представлений и знаний о характере этого движения, хотя о свойствах магнитного поля современным ученым известно многое: магнитное поле связано с существованием особой формы энергии, его основной мерой является индукция, другой очень важной мерой является магнитный поток.

2.11. ЗАКОН НАВЕДЕНИЯ ЭЛЕКТРОДВИЖУЩЕЙ СИЛЫ

Все опыты с наведением ЭДС, а также теоретические рассуждения приводят к тому, что

ЭДС, наводимая в электрической цепи, равна скорости изменения потока, сцепленного с ней.

Выразим сказанное математической формулой. Для этого введем один новый знак — Δ или d . Первый из них — это греческая буква (читается дельта), второй — это латинская буква d . Каждая из этих букв, поставленная перед обозначением какой-нибудь величины, выражает ее

изменение. Так, например, если время обозначить буквой t , то Δt выражает изменение времени или промежуток времени. Если через s обозначить путь, то Δs обозначает отрезок пути или пройденный путь. В таком случае отношение $\Delta s/\Delta t$ выражает скорость v :

$$\frac{\text{пройденный путь}}{\text{время}} = \text{скорость},$$

или

$$\Delta s/\Delta t = v.$$

Пусть за промежуток времени Δt магнитный поток, сцепленный с витком, равномерно изменяется на $\Delta\Phi$. В таком случае скорость изменения потока можно обозначить отношением $\Delta\Phi/\Delta t$. Это отношение и равно наводимой ЭДС:

$$E = \Delta\Phi/\Delta t.$$

Эта формула представляет собой математическое выражение одного из важнейших электротехнических законов.

Направление ЭДС всегда может быть определено по правилу Ленца.

Пусть, например, за 0,01 с ($\Delta t = 0,01$ с) поток, сцепленный с витком, равномерно возрастая изменился на $2 \cdot 10^{-4}$ Вб ($\Delta\Phi = 2 \cdot 10^{-4}$ Вб), значит, за это время в витке наводилась ЭДС

$$E = \Delta\Phi/\Delta t = 2 \cdot 10^{-4}/0,01 = 0,02 \text{ В}.$$

Пример 1. Виток площадью 4 см^2 находится в магнитном поле. Сила поля (индукция) возрастает с нуля до 0,2 Тл за 0,05 с. Плоскость витка образует угол 90° с направлением поля. Чему равна ЭДС, наводимая в витке?

Решение. Поток, сцепленный с витком, достигает значения

$$\Phi = BS = 0,2 \cdot 4 \cdot 10^{-4} = 8 \cdot 10^{-5} \text{ Вб}$$

за 0,05 с, значит, поток $\Phi = 8 \cdot 10^{-5}$ Вб начал возрастать с нуля и $\Delta t = 0,05$ с.

Наводимая ЭДС.

$$E = 8 \cdot 10^{-5}/0,05 = 1,6 \cdot 10^{-3} \text{ В}$$

или 1,6 мВ (милливольт).

Пример 2. Катушка состоит из 500 витков:

$$N = 500.$$

Каждый из витков сцеплен с магнитным потоком, возрастающим до $\Phi = 8 \cdot 10^{-5}$ Вб за время $\Delta t = 0,05$ с. Чему равна ЭДС, наводимая во всей катушке?

Решение. В каждом из витков наводится ЭДС, равная $1,6 \cdot 10^{-3}$ В (см. предыдущий пример). Значит, во всей катушке наводится ЭДС

$$E = N \frac{\Delta\Phi}{\Delta t} = 500 \cdot 1,6 \cdot 10^{-3} \text{ В} = 0,8 \text{ В.}$$

Пример 3. Катушка состоит из 200 витков. Площадь каждого витка 400 см^2 . Магнитная индукция направлена вдоль оси катушки и равномерно возрастает от 0,5 до 1,2 Тл за время 0,01 с.

Чему равна ЭДС, наводимая в катушке?

Решение. В каждом витке поток изменяется на

$$\Delta\Phi = S (B_2 - B_1) = 0,4 (1,2 - 0,5) = 0,028 \text{ Вб.}$$

Здесь через B_2 и B_1 обозначены новое значение $B_2 = 1,2$ Тл и старое значение $B_1 = 0,5$ Тл, с которого началось возрастание поля.

Наводимая ЭДС

$$E = N \frac{\Delta\Phi}{\Delta t} = 200 \frac{0,028}{0,01} = 560 \text{ В.}$$

Пример 4. Виток площадью 500 см^2 расположен в магнитном поле так, что его ось образует угол 45° с направлением поля. Индукция магнитного поля, равная 0,08 Тл, равномерно уменьшается до нуля за 0,1 с. Чему равна ЭДС, наводимая в витке?

Решение. Проведем 10 параллельных линий, отстоящих на одинаковом расстоянии одна от другой и пронизывающих виток, расположенный поперек поля (ось витка совпадает с направлением поля). Рядом нарисуем виток, наклоненный на угол 45° , и сосчитаем, сколько линий пронизает наклоненный виток.

Из рисунка легко найти, что при наклоне витка его пронизывает 7 линий вместо 10 (см. рис. 2.26 и 2.27).

Но 10 линиям соответствовал поток

$$\Phi_{\perp} = BS = 0,08 \cdot 0,05 = 4 \cdot 10^{-5} \text{ Вб.}$$

Значит, 7 линиям соответствует поток

$$\Phi_{\angle 45^\circ} = \frac{7 \text{ линий}}{10 \text{ линий}} \Phi_{\perp} = 2,8 \cdot 10^{-5} \text{ Вб.}$$

Знаками \perp и $\angle 45^\circ$ отмечены потоки при перпендикулярном расположении витка и при его расположении под углом 45° .

2.12. НАВЕДЕНИЕ ЭДС В ПРЯМОЛИНЕЙНОМ ПРОВОДНИКЕ, ДВИЖУЩЕМСЯ В ПОЛЕ

В современных машинах — генераторах — получение ЭДС основано на только что рассмотренном законе. Однако в отличие от примеров предыдущего параграфа в элек-

трических машинах изменение магнитного потока происходит вследствие движения проводника в магнитном поле.

Представим себе, что в узкой щели между полюсами большого электромагнита расположена часть жесткой прямоугольной рамки, согнутой из толстого провода (рис. 2.28 и 2.29). Эта рамка не совсем замкнута, и ее концы соединены с гибким шнуром. Шнур подведен к гальванометру. При движении рамки в направлении, указанном стрелкой, сцепленный с рамкой магнитный поток изменится. При изменении магнитного потока наводится ЭДС. О величине ЭДС можно судить по отклонению стрелки гальванометра.

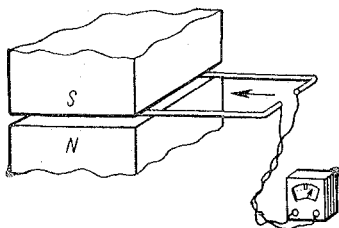


Рис. 2.28. Рамка из жесткого провода вдвигается в щель между полюсами электромагнита. Цепь рамки замкнута проводами, присоединенными к гальванометру

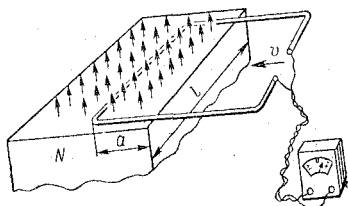


Рис. 2.29. То же, что на рис. 2.28, но для ясности верхняя часть электромагнита (южный полюс) не изображена. Стрелка v показывает направление движения рамки. Ширина рамки обозначена буквой l . Размер a показывает, насколько глубоко поле вдвинуто в щель. Магнитное поле показано рядом стрелок

На рис. 2.29 для большей ясности рисунок верхняя часть электромагнита (южный полюс) не показана вовсе. На том же рисунке магнитное поле изображено рядом маленьких стрелок. Поле между полюсами направлено именно так, как показывают маленькие стрелки. В пространстве между полюсами поле обладает постоянной индукцией. По мере удаления от полюсов поле очень быстро ослабляется. Можно даже спокойно считать, что за пределами щели поле отсутствует.

Вычислим магнитный поток Φ , охватываемый рамкой.

Для этого нужно умножить магнитную индукцию B на ту часть площади рамки, которая находится между полюса-

ми. Если рамка имеет ширину l и выдвинута на глубину a (рис. 2.29), то площадь S , пронизываемая полем,

$$S = la.$$

Сцепленный с рамкой магнитный поток

$$\Phi = BS = Bla.$$

Чем глубже вдвинута рамка, тем больше поток.

Пусть рамка доходит до середины ширины полюса, как показано на рисунке. В таком случае сцепленный с нею поток изображается 16 линиями. Вдвинем рамку еще глубже, так, чтобы она доходила до $3/4$ ширины полюса. Тогда поток будет состоять уже из 24 линий. Когда рамка охватит весь полюс, поток увеличится до 32 линий.

Но чему равна скорость увеличения потока?

Она, конечно, зависит от той скорости, с какой рамка двигается в щель между полюсами.

Но можно и точнее определить скорость возрастания потока.

При движении рамки в формуле

$$\Phi = Bla$$

изменяется только размер a (глубина, на которую вдвинута рамка), значит, изменение потока $\Delta\Phi$ зависит от изменения именно этого размера a .

За промежуток времени Δt увеличение этого размера можно представить такой формулой:

$$\Delta a = v \cdot \Delta t,$$

где v — скорость, с которой движется рамка.

Но если мы знаем изменение размера a (т. е. Δa), то нетрудно подсчитать и соответствующее изменение потока ($\Delta\Phi$):

$$\Delta\Phi = Bl\Delta a = Blv\Delta t.$$

Таким образом, мы почти закончили вывод формулы для наведенной ЭДС. Нам нужно только определить скорость изменения потока ($\Delta\Phi/\Delta t$). Деля левую и правую части последнего равенства на Δt , находим

$$E = \Delta\Phi/\Delta t = Blv.$$

Это и есть формула для вычисления ЭДС, *наводимой в прямолинейном проводнике, движущемся в магнитном поле со скоростью v .*

Выведенная формула справедлива, когда: 1) проводник

расположен под прямым углом к направлению магнитного поля и к направлению скорости и 2) скорость (v) тоже образует прямой угол с направлением поля.

Приведенные здесь выводы справедливы и в том случае, когда провод неподвижен, а движутся сами полюсы вместе с создаваемым ими магнитным полем.

Мы нашли формулу для движения рамки, а применили ее как формулу для ЭДС, наводимой в прямолинейном про-

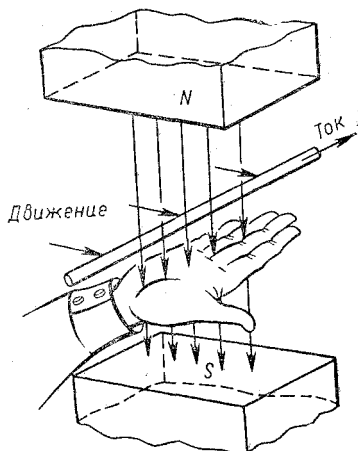


Рис. 2.30. Правило правой руки

воднике, движущемся поперек поля. Легко объяснить основания для этого: в боковых проводах, расположенных параллельно направлению скорости, никакой ЭДС не наводится. Вся ЭДС наводится в поперечном проводе длиной l , движущемся в магнитном поле.

В самом деле, если этот поперечный провод выйдет за пределы поля, то при дальнейшем движении рамки сцепленный с ней поток достигнет наибольшего значения (32 линии) и не будет изменяться. Конечно, только до тех пор, пока задняя сторона рамки не войдет в щель между полюсами. Значит, в

боковых проводах (параллельных) никакой ЭДС не наводится, даже когда они движутся в магнитном поле.

Правило правой руки. Направление ЭДС, наводимой при движении провода, можно определить, пользуясь правилом правой руки (рис. 2.30):

если правая рука расположена так, что линии поля входят в ладонь, а отогнутый большой палец совпадает с направлением движения, то четыре вытянутых пальца показывают направление наводимой ЭДС.

Направление наводимой ЭДС — это то направление, в котором под ее действием в замкнутой цепи должен протекать ток.

Легко убедиться в том, что правило правой руки полностью согласуется с правилом Ленца. Предоставляем читателю самостоятельно убедиться в этом.

Пример. Между полюсами движется провод, как показано на рис. 2.28 и 2.29. Магнитная индукция $B=1,2$ Тл. Длина провода $l=80$ см. Скорость $v=50$ м/с. Найти ЭДС, наводимую в проводе.

Решение. По формуле

$$E = Blv$$

находим

$$E = 1,2 \cdot 0,8 \cdot 50 = 48 \text{ В.}$$

Конечно, такая ЭДС наводится в проводе только в течение того промежутка времени, когда провод находится между полюсами.

Магнитные поля, скорости и размеры, подобные указанным в этом примере, можно встретить в электрических машинах.

2.13. ВЗАИМНАЯ ИНДУКЦИЯ

В первых опытах (§ 2.9 и 2.11) с наведением (или индукцией) ЭДС мы наблюдали наведение ЭДС в одной цепи под действием изменения тока в другой. Но первая цепь ничем по существу не отличалась от второй; поэтому, изменяя ток во второй цепи, мы, конечно, обнаружили бы наведение ЭДС в первой цепи.

Наведение ЭДС в одной цепи, вызванное изменением тока в другой, называют взаимной индукцией (наведением).

Наводимая ЭДС прямо пропорциональна скорости изменения тока.

Коэффициент пропорциональности между ЭДС, наводимой в первой цепи, и скоростью изменения тока во второй называют взаимной индуктивностью; его принято обозначать буквой M .

Единица индуктивности. Если скорость изменения тока выражать в амперах за секунду (А/с), а ЭДС — в вольтах, то коэффициент пропорциональности между этими величинами M оказывается выраженным в единицах, носящих наименование генри (Гн).

Если $M=1$ Гн, то ЭДС, наводимая в одной цепи изменением тока в другой, численно равна скорости изменения тока. Представим скорость изменения тока отношением $\Delta i/\Delta t$, где Δi — приращение тока, происшедшее за промежуток времени Δt .

Тогда все только что сказанное можно записать такой формулой:

$$E = M \frac{\Delta i}{\Delta t} .$$

Явление взаимной индукции имеет очень большое значение в современной электротехнике.

На явлении взаимной индукции основана работа трансформаторов, о которых будет рассказано в гл. 11.

Пример 1. Взаимная индуктивность между двумя катушками равна 2 миллигенри (мГн), т. е. двум тысячным генри. Ток в первой катушке изменяется со скоростью 800 А/с. Чему равна ЭДС, наводимая во второй катушке?

Решение. Электродвижущая сила E равна скорости изменения тока $\Delta i/\Delta t$, умноженной на коэффициент взаимной индукции M , или

$$E = M \frac{\Delta i}{\Delta t} = 0,002 \cdot 800 = 1,6 \text{ В.}$$

Пример 2. Если рядом с мощной линией передачи на протяжении целого километра проходила воздушная линия телефонной или телеграфной связи, то между ними существовала бы значительная индуктивная связь — магнитный поток, создаваемый током в линии передачи, пронизывал бы петлю проводов линии связи.

Для случая одного из подобных сближений двух линий взаимная индуктивность M была вычислена и оказалась равной $8 \cdot 10^{-5}$ Гн (восемь стотысячным генри).

При коротком замыкании в линии передачи скорость нарастания тока ($\Delta i/\Delta t$) может доходить до огромной величины $3 \cdot 10^6$ А/с (3 млн. ампер за секунду).

Заметим, что такая скорость нарастания наблюдается при токе замыкания, достигающем наибольшего значения — порядка 10 000 А. При этом за одну тысячную долю секунды ($\Delta t = 0,001$ с) ток может возрасти на 3000 А ($\Delta i = 3000$ А).

Требуется найти, какой величины может достигнуть ЭДС в линии связи при коротком замыкании в электрической линии передачи?

Решение:

$$E = M (\Delta i/\Delta t) = 8 \cdot 10^{-5} \cdot 3 \cdot 10^6 = 240 \text{ В.}$$

Полученный ответ показывает со всей очевидностью необходимость отдаления линии связи от линии передачи или принятие других мер.

Отметим, что даже много меньшая наводка ЭДС мешает хорошей работе связи.

Электродвижущая сила взаимоиндукции возникает потому, что с изменением тока связано изменение потока, как об этом уже говорилось (§ 2.9—2.12). Поэтому коэффициент взаимоиндукции M можно рассматривать и как коэффициент пропорциональности между током одной цепи и потоком, сцепленным с другой цепью.

2.14. САМОИНДУКЦИЯ

Мы уже несколько раз рассматривали такой опыт.

В первой катушке изменяется ток. Изменение тока первой катушки сопровождается изменением потока, сцепленного со второй катушкой. Изменение этого потока создает ЭДС во второй катушке.

Пора задать вопрос: почему мы говорили только о второй катушке? Ведь, казалось бы, изменение первого тока должно вызывать изменение потока не только во второй катушке, а и в первой (и даже прежде всего в первой). Не должна ли наводиться (индуктироваться) ЭДС и в самой той обмотке, в которой изменяется ток?

Да, конечно, во всякой цепи при изменении в ней тока возникает ЭДС, вызванная изменением магнитного потока, сопровождающим изменение тока.

Когда изменение тока наводит ЭДС в той самой цепи, в которой ток изменяется, тогда говорят о собственной индукции или о самоиндукции (т. е. о самонаведении).

В тех случаях, когда с протеканием тока связан большой магнитный поток (например, многовитковая катушка со стальным сердечником), явление самоиндукции выступает очень отчетливо.

Вероятно, каждому приходилось наблюдать большую искру (или дугу), сопровождающую отключение катушки со стальным сердечником (например, отключение обмотки электромагнита или обмотки возбуждения электрических машин постоянного тока).

Откуда возникает большое напряжение, способное зажигать эту дугу между расходящимися контактами рубильника? Это напряжение создается ЭДС самоиндукции: при выключении рубильника ток начинает быстро уменьшаться; уменьшение тока сопровождается уменьшением магнитного потока, а быстрое изменение потока способно создавать большую ЭДС.

Собственная индуктивность. Электродвижущая сила самоиндукции E пропорциональна скорости изменения тока (di/dt); коэффициент (множитель) пропорциональности между скоростью изменения тока и ЭДС, наводимой током в своей собственной цепи, называется собственной индуктивностью цепи.

Этот коэффициент обозначают буквой L (эль), он выра-

жается в генри, если единицами для остальных величин служат вольт, ампер и секунда.

Сказанное здесь выражается такой математической формулой:

$$E = L \frac{\Delta i}{\Delta t}.$$

Собственная индуктивность цепи обозначается на схеме подобием катушки (рис. 2.31).

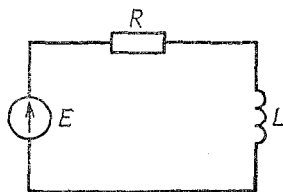


Рис. 2.31. Принятое обозначение собственной индуктивности электрической цепи L .

Пример. Собственная индуктивность многовитковой катушки со стальным сердечником составляет

$$L = 20 \text{ Гн.}$$

Через катушку протекает ток 10 А. Спрашивается, какая ЭДС самоиндукции возникает в катушке, если цепь разрывается и ток равномерно падает до нуля за одну десятую долю секунды?

Решение. В рассматриваемом случае $\Delta i = 10 \text{ А}$, $\Delta t = 0,1 \text{ с}$, значит, $\Delta i / \Delta t = 100 \text{ А/с}$.

Наводимая ЭДС самоиндукции

$$E = L \frac{\Delta i}{\Delta t} = 20 \cdot 100 = 2000 \text{ В.}$$

Как видно, эта ЭДС очень велика несмотря на постепенность выключения.

Направление ЭДС самоиндукции. Электродвижущая сила самоиндукции в соответствии с правилом Ленца всегда направлена так, чтобы препятствовать происходящему изменению тока.

Если ток нарастает, ЭДС самоиндукции стремится противодействовать току; если ток убывает, ЭДС самоиндукции стремится поддерживать ток в цепи.

2.15. ВЛИЯНИЕ САМОИНДУКЦИИ НА ПЕРЕХОДНЫЕ ПРОЦЕССЫ

При включениях и выключениях цепи при изменениях нагрузки, другими словами, при любом изменении тока в электрической цепи, в ней возникают ЭДС самоиндукции, препятствующие мгновенному изменению тока.

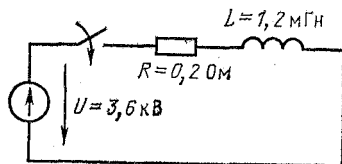
Чтобы лучше разобраться, рассмотрим пример переходного процесса, происходящего при включении воздушной линии.

Пусть воздушная линия электропередачи при длине 1 км обладает самоиндукцией

$$L \approx 1,2 \text{ мГн (миллигенри).}$$

Предположим, что сопротивление такой линии $R = 0,2 \text{ Ом}$. Пусть линия в конце (т. е. на расстоянии 1 км) замкнута накоротко, а в начале к ней подключается генератор с напряжением $U = 3600 \text{ В}$ (рис. 2.32). Попробуем

Рис. 2.32. Включение цепи (линии передачи), обладающей индуктивностью $L = 1,2 \text{ мГн}$, к генератору с ЭДС. Внутренним сопротивлением (и собственной индуктивностью) генератора пренебрегаем



разобраться в том, как должен нарастать ток в линии после ее подсоединения к генератору. При напряжении 3,6 кВ и при индуктивности $L = 1,2 \text{ мГн}$ скорость нарастания тока составляет 3 млн. А за секунду

$$\frac{\Delta i}{\Delta t} = \frac{E}{L} = \frac{3,6 \cdot 10^3}{1,2 \cdot 10^{-3}} = 3 \cdot 10^6 \text{ А/с.}$$

Кроме того, по закону Ома легко найти ток

$$I = \frac{E}{R} = \frac{3600}{0,2} = 18000 \text{ А,}$$

который должен протекать по линии при отсутствии ЭДС самоиндукции.

Мы знаем скорость нарастания тока $\Delta i/\Delta t = 3 \cdot 10^6 \text{ А/с}$ и знаем, на сколько должен возрасти ток: от нуля до $I = 18000 \text{ А}$, т. е. мы знаем, что $\Delta i = I = 18000 \text{ А}$.

Казалось бы, нетрудно найти промежуток времени, требующийся для возрастания тока:

$$\Delta t = \frac{I}{\Delta i / \Delta t} = \frac{18 \cdot 10^3}{3 \cdot 10^6} = 6,0 \cdot 10^{-3} \text{ с}$$

или 6,0 миллисекунд.

Однако найденный ответ, конечно, не точен. Дело в том, что

по мере роста тока скорость его нарастания должна уменьшаться.

Докажем это. Пусть ток уже возрос до $i = 9000 \text{ А}$, т. е. до половины I . В таком случае по закону Ома на сопротивление $R = 0,2 \text{ Ом}$ приходится напряжение

$$U_R = 9000 \cdot 0,2 = 1800 \text{ В.}$$

Остальная часть ЭДС генератора должна быть уравновешена ЭДС самоиндукции (E_L):

$$E_L = E_r - U_R = U_r - iR.$$

Сказанное здесь поясняется схемой, показанной на рис. 2.33. ЭДС самоиндукции равна разности между ЭДС генератора и падением напряжения в сопротивлении

$$U_R = iR.$$

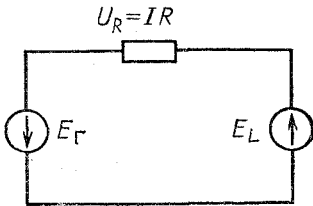


Рис. 2.33. К расчету нарастания тока в цепи, показанной на рис. 2.32:

E_r — ЭДС генератора; E_L — ЭДС самоиндукции, препятствующая нарастанию тока и равная $L \Delta i / \Delta t$; U_R — напряжение, приходящееся на сопротивление R

Вместе с тем эта ЭДС равна произведению индуктивности L на скорость нарастания тока.

Значит,

$$E_L = L \frac{\Delta i}{\Delta t} = E_r - iR.$$

В нашем случае

$$E_r = 3600 \text{ В;}$$

$$iR = 9000 \cdot 0,2 = 1800 \text{ В,}$$

значит,

$$L \frac{\Delta i}{\Delta t} = 3600 - 1800 = 1800 \text{ В.}$$

Чтобы найти саму скорость нарастания тока, остается разделить найденное значение ЭДС самоиндукции на величину $L = 1,2$ мГн:

$$\frac{\Delta i}{\Delta t} = \frac{1800}{1,2 \cdot 10^{-3}} = 1,5 \cdot 10^6 \text{ А/с.}$$

Итак, к тому мгновению, когда ток достиг половины своего наибольшего значения, скорость нарастания тока уменьшилась ровно вдвое (было 3 млн., а стало 1,5 млн. ампер за секунду).

Когда ток равен нулю ($iR = 0$), скорость его возрастания больше всего:

$$L \frac{\Delta i}{\Delta t} = E_r.$$

Когда ток достигает значения, требуемого законом Ома,

$$I = E_r / R,$$

на долю самоиндукции ничего не остается:

$$E_L = L \frac{\Delta i}{\Delta t} = E_r - IR = 0.$$

Это установившееся состояние: под действием постоянной ЭДС генератора в цепи течет постоянный ток.

На рис. 2.34 показана кривая, изображающая постепенное нарастание тока в цепи, содержащей сопротивление R

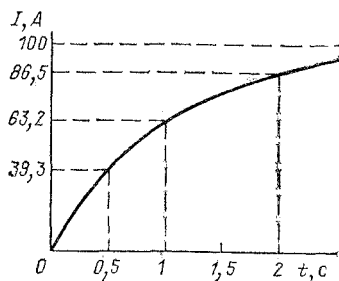


Рис. 2.34. На графике показано, как происходит нарастание тока в цепи RL . За начало отсчета времени принят момент включения генератора. К моменту времени 0,5 с ток достигает значения 39,3 А. К моменту времени 1 с высота кривой достигает уровня 63,2 А. Наконец, через 2 с после включения ток достигает 86,5 А. Установившееся значение тока составляет 100 А. Значит, через 2 с ток не дошел до установившегося значения на 13,5 %. Приведенный здесь график пригоден для показанного случая включения при любых значениях E , R , L , если полагать, что: 1) по вертикальной оси отложены значения тока не в амперах, а в процентах от установившегося; 2) числа, отложенные по горизонтальной оси, надо умножить на L/R , для того чтобы они действительно обозначали время в секундах, протекшее с момента включения генератора. При вычислении L/R нужно L выражать в генри, а R — в омах. Это отношение часто обозначают греческой буквой τ («тау») и называют «постоянная времени»

и индуктивность L , при включении этой цепи к источнику (генератору) постоянного напряжения.

Пример 1. Генератор с напряжением $U=200$ В включается в цепь, содержащую сопротивление $R=2$ Ом и обладающую индуктивностью $L=2$ Гн.

Требуется указать, через сколько времени после включения ток достигнет 86,5 % от установившегося значения:

$$I = U/R = 200/2 = 100 \text{ А.}$$

Решение. Как видно из рис. 2.34 и подписи к нему, 86,5 % тока достигается через 2 с после включения генератора, так как в нашем примере

$$L/R = 2/2 = 1.$$

Если бы L/R было отлично от единицы, число 2 нужно было бы умножить на эту дробь

Пример 2. В линии передачи

$$L = 1,2 \text{ мГн}, \quad R = 0,2 \text{ Ом.}$$

Через какую долю секунды после включения ток в линии достигнет 63,2 % своего установившегося значения?

Решение. Из рис. 2.34 находим, что уровень, соответствующий 63,2 %, достигается в тот момент, когда на оси отсчета времени стоит цифра 1.

Но для того чтобы найти время, нужно эту цифру умножить на L/R . А это в нашем примере

$$L/R = 1,2 \cdot 10^{-3} / 0,2 = 6 \cdot 10^{-3}.$$

Следовательно, нужное нам значение тока в цепи установится через $6 \cdot 10^{-3}$ с, или 6 мс.

2.16. ЭНЕРГИЯ МАГНИТНОГО ПОЛЯ В ЭЛЕКТРИЧЕСКИХ ЦЕПЯХ

В магнитном поле заключена энергия — мы пришли к этому выводу, наблюдая возможность совершать механическую работу за счет энергии, запасенной в магнитном поле, наблюдая передачу механического воздействия через посредство магнитного поля и т. п. (см. первые параграфы этой главы).

Из всех наблюдений за электрической цепью, содержащей индуктивность, можно сделать вывод, что в магнитном поле заключена энергия.

Этим можно объяснить передачу энергии из одной цепи в другую посредством индуктивной связи (рис. 2.35, 2.36).

Запасом энергии в магнитном поле легко объяснить и мощное образование дуги при выключении цепи с большой индуктивностью: в цепи с током существовало магнитное поле, в магнитном поле была заключена энергия; мы разрываем цепь — ток исчезает, исчезает и магнитное поле, а значит, исчезает и энергия.

Рис. 2.35. Электрическая лампочка ярко светится под действием ЭДС взаимной индукции. Источник питания — только в первичной цепи, следовательно, энергия передается через магнитное поле, индуктивно связывающее две цепи.

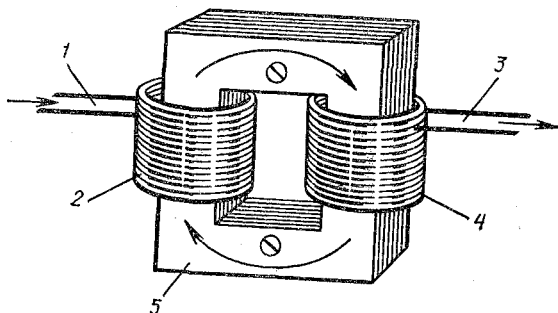
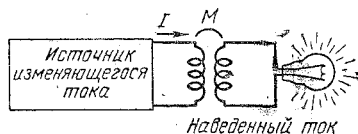


Рис. 2.36. В простейшем трансформаторе цепь источника энергии генератора 1 замкнута на одну катушку 2; цепь потребителя 3 подсоединена ко второй катушке 4 как к генератору. Обе катушки посажены на общий стальной сердечник 5. Изменения тока в первой катушке сопровождаются изменениями магнитного потока в сердечнике. Изменяющийся магнитный поток наводит ЭДС во второй катушке. К ней можно присоединять нагрузку как к генератору.

Но есть незыблемый закон сохранения энергии: энергия может переходить из одной формы в другую (из тепловой в электромагнитную, из химической в тепловую и т. д.), но энергия не может исчезнуть.

Мы разрываем цепь тока; исчезающая энергия магнитного поля выделяется при горении дуги (или при образовании искры), раскаляя воздух, оплавливая ножи рубильника и т. д.

Сравните эти явления с теми, которые можно наблюдать при торможении железнодорожного состава, при торможе-

нии маховика: в железнодорожном составе запасена энергия движения (кинетическая энергия); остановка состава связана с исчезновением этой энергии; при торможении эта исчезающая энергия выделяется главным образом на нагрев тормозных колодок и бандажей колес.

Всем известно, что из-за этой же энергии движения всегда затруднено трогание с места: поезд и автомобиль могут лишь постепенно набирать скорость, так же как и постепенно снижать ее.

Энергией магнитного поля объясняется и постепенность нарастания электрического тока в цепях с заметной индуктивностью: нарастание тока в такой цепи связано с накоплением энергии в ее магнитном поле, а накопление энергии происходит лишь постепенно. Длительность протекания переходных процессов в электромагнитных системах значительно меньше длительности переходных процессов в обычных механических системах (ток нарастает и исчезает в электрической цепи значительно быстрее, чем развивает скорость и останавливается автомобиль или железнодорожный состав).

Энергия магнитного поля (W_M) в цепи электрического тока выражается такой формулой:

$$W_M = \frac{1}{2} LI^2.$$

Она равна половине произведения собственной индуктивности и квадрата тока.

Пример 1. Индуктивность цепи L равна 2 Гн. Требуется подсчитать энергию магнитного поля цепи W_M при протекании тока I , равного 100 А.

Решение. По приведенной выше формуле находим

$$W = \frac{LI^2}{2} = \frac{1}{2} 2 \cdot 100^2 = 10\,000 \text{ Дж.}$$

Пример 2. Вычислим энергию двухпроводной воздушной линии, имеющей индуктивность 1,2 мГн/км (ср. пример 2 § 2.16), когда по линии протекает ток короткого замыкания $I_{к.з} = 10\,000$ А.

Решение:

$$W_M = \frac{1}{2} 1,2 \cdot 10^{-3} (10^4)^2 = 6 \cdot 10^4 \text{ Дж/км.}$$

Пример 3. Пусть сопротивление линии, рассмотренной в предыдущем примере, $R = 0,2$ Ом/км и, следовательно, для поддержания тока 10 000 А нужно всего 2000 В (если ток не меняется и, значит, нет ЭДС

самоиндукции). Спрашивается: сколько времени нужно для накопления энергии, вычисленной в предыдущем примере, при постоянном напряжении $U=2000$ В и среднем токе, равном $\frac{1}{4}$ установившегося, т. е. при токе

$$I_{\text{ср}} = \frac{1}{4} 10\,000 = 2\,500 \text{ А?}$$

Решение. Мы знаем, что средняя мощность, отдаваемая источником постоянного напряжения,

$$P = UI_{\text{ср}}.$$

Следовательно, энергия, подведенная от источника,

$$W = Pt = UI_{\text{ср}} t.$$

Если бы вся эта энергия шла на создание магнитного поля, мы могли бы составить такое равенство:

$$UI_{\text{ср}} t = W_{\text{м}},$$

откуда

$$t = \frac{W_{\text{м}}}{UI_{\text{ср}}} = \frac{6 \cdot 10^4}{2000 \cdot 2500} = 12 \cdot 10^{-3} \text{ с},$$

т. е. 12 тысячных доли секунды.

Этот пример, конечно, очень грубый: у нас нет никаких оснований предполагать, что среднее значение тока составляет $\frac{1}{4}$ установившегося, кроме того, мы не учли одного важного обстоятельства — не вся поступающая от генератора энергия идет на создание магнитного поля, значительная часть этой энергии рассеивается в форме тепла в соответствии с законом Джоуля—Ленца.

ГЛАВА ТРЕТЬЯ

ЖЕЛЕЗО В МАГНИТНОМ ПОЛЕ. МАГНИТНЫЕ ЦЕПИ. ПОСТОЯННЫЕ МАГНИТЫ

3.1. ЗАКОН ПОЛНОГО ТОКА ДЛЯ МАГНИТНОЙ ИНДУКЦИИ ПРИ ОТСУТСТВИИ ЖЕЛЕЗА

Магнитное поле, создаваемое током, пропорционально току — чем больше ток, тем сильнее поле. Удвоение тока приводит к удвоению магнитной индукции. Так обстоит дело, когда магнитное поле создается в любой среде (воздух, керамика, медь и т. п.), за исключением железа и других материалов, подобных железу по магнитным свойствам

(никель, кобальт, разные стали, чугун и т. п.). Эти исключительные материалы называют ферромагнитными, т. е. магнитными, как железо (феррум).

Обратимся сначала к рассмотрению магнитного поля токов в отсутствие ферромагнитных тел. Изобразим магнитное поле рядом линий, как мы это делали раньше, в § 2.1. Если вдоль какой-нибудь из линий значение магнитной индукции остается постоянным, то для такой линии очень просто выражается один из основных законов магнитного поля — закон полного тока:

произведение магнитной индукции B на длину замкнутой линии l равно полному току I , охваченному этой линией, умноженному на коэффициент μ_0 , зависящий от системы единиц:

$$Bl = \mu_0 I.$$

Коэффициент μ_0 называют магнитной постоянной. В системе единиц, которой мы пользуемся, магнитная постоянная равна

$$\mu_0 = 4\pi \cdot 10^{-7} \text{ Гн/м.}$$

На практике встречается не очень много случаев, когда можно считать индукцию одной и той же вдоль всей замкнутой линии поля. Но такие случаи все же есть, и приведенное здесь выражение для закона полного тока оказывается очень полезным.

Применение закона полного тока для поля длинного прямолинейного круглого провода. Линии магнитного поля, созданного длинной проволокой с током, образуют ряд окружностей. Центры всех этих окружностей лежат на оси провода.

Картину поля такого провода мы уже рисовали (рис. 2.15). На рис. 3.1 показана одна линия, отстоящая на расстоянии r от оси провода. Длина такой линии

$$l = 2\pi r.$$

Ток, охваченный линией, это ток провода I . Значит, по закону полного тока

$$Bl = \mu_0 I.$$

Если в последнюю формулу подставить $2\pi r$ вместо l , то мы получим выражение $B = \mu_0 I / (2\pi r) = 2 \cdot 10^{-7} I / r$, которым уже пользовались в § 2.7.

Применение закона полного тока к кольцевой катушке. Возьмем фарфоровое кольцо прямоугольного сечения (рис.

3.2) и равномерно обмотаем его изолированным проводом. Ток кольцевой катушки образует магнитное поле внутри витков.

Линии магнитного поля в этом случае являются рядом окружностей, проходящих внутри кольца. На рис. 3.2 показаны три такие линии (в вырезанной четверти).

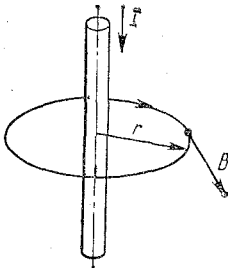


Рис. 3.1. Поле прямолинейного провода легко вычислить по закону полного тока

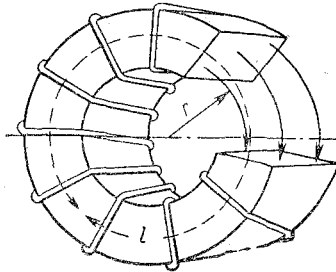


Рис. 3.2. Кольцевая катушка (тороид). Для наглядности одна четверть кольца вырезана и на его месте показаны три магнитные линии. Пунктиром показана одна из линий, имеющая длину l

Вдоль каждой из таких линий значение магнитной индукции остается неизменным. Это можно заключить на основании симметричности кольцевой катушки. Итак, для каждой из линий, образующих окружность радиуса r , мы можем написать левую часть нашего равенства, выражающего закон полного тока:

$$Bl = B \cdot 2\pi r = \dots$$

Но что теперь надлежит написать в правой стороне? Какой полный ток сцеплен с нашими магнитными линиями?

Если обмотка на кольце состоит из N витков и ток каждого витка равен I , то полный ток, сцепленный с магнитными линиями, равен произведению тока на число витков.

В правой части недописанного нами равенства нужно поставить

$$\dots = \mu_0 IN.$$

Из полученного равенства

$$Bl = B \cdot 2\pi r = \mu_0 IN$$

легко вывести формулу для определения индукции внутри кольца:

$$B = \mu_0 \frac{IN}{l} = \frac{2 \cdot 10^{-7} IN}{r}.$$

В средней части последнего равенства стоит отношение полного тока к длине магнитной линии. Это отношение часто называют удельной МДС. Мы будем называть ее в дальнейшем удельным полным током:

$$(IN)_0 = \frac{IN}{l}.$$

Очевидно, что индукция внутри кольца зависит не отдельно от тока, витков и длины линии, а именно от удельного полного тока:

$$B = \mu_0 (IN)_0.$$

Пример 1. Фарфоровое кольцо имеет размеры, показанные на рис. 3.3. На кольце равномерно нанесена обмотка с числом витков $N=500$.

Нужно определить магнитную индукцию у внутреннего (r_1) и наружного (r_2) краев кольца при токе в обмотке, равном 10 А.

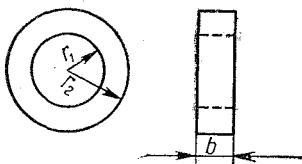


Рис. 3.3. К примеру 1:
 $r_1=4,5$ см; $r_2=5,5$ см; $b=3$ см

Решение. Применяя закон полного тока, находим:
у внутреннего края

$$B_1 = \frac{2 \cdot 10^{-7} IN}{r_1} = \frac{2 \cdot 10^{-7} \cdot 10 \cdot 500}{4,5 \cdot 10^{-2}} = 2,22 \cdot 10^{-2} \text{ Тл};$$

у наружного края

$$B_2 = \frac{2 \cdot 10^{-7} IN}{r_2} = \frac{2 \cdot 10^{-7} \cdot 10 \cdot 500}{5,5 \cdot 10^{-2}} = 1,82 \cdot 10^{-2} \text{ Тл}.$$

Пример 2. Найти собственную индуктивность кольца предыдущего примера.

Решение. Среднее значение индукции по сечению кольца можно принять приблизительно равным 0,02 Тл при токе 10 А и 0,002 Тл при токе 1 А.

Магнитный поток, сцепленный с каждым витком (при токе 1 А), составляет

$$\Phi_0 = BS = 0,002 \cdot 3 \cdot 10^{-4} = 6 \cdot 10^{-7} \text{ Вб};$$

здесь $S = 3 \text{ см}^2 = 3 \cdot 10^{-4} \text{ м}^2$ — поперечное сечение кольца.

При изменении тока со скоростью 1 А/с мы имеем скорость изменения потока

$$\Delta\Phi/\Delta t = 6 \cdot 10^{-7} \text{ Вб/с.}$$

Значит, в каждом витке наведется ЭДС

$$E_0 = 6 \cdot 10^{-7} \text{ В,}$$

а по всей катушке (содержащей $N = 500$ витков)

$$E = NE_0 = 500 \cdot 6 \cdot 10^{-7} = 3 \cdot 10^{-4} \text{ В.}$$

Но если при $\Delta i/\Delta t = 1 \text{ А/с}$ мы имеем $E = 3 \cdot 10^{-4} \text{ В}$, то это значит, что

$$L = 3 \cdot 10^{-4} \text{ Гн} = 0,3 \text{ мГн.}$$

Пример 3. На той же катушке кроме первой обмотки нанесена вторая. Число витков N_2 этой второй обмотки равно 1000.

Требуется определить взаимную индуктивность между обмотками.

Решение. Мы знаем, что при скорости изменения тока $\Delta i/\Delta t = 1 \text{ А/с}$ в каждом витке наводится ЭДС $E_0 = 6 \cdot 10^{-7} \text{ В}$, значит, в 1000 витках вторичной обмотки наведется ЭДС

$$E = 6 \cdot 10^{-4} \text{ В при } \Delta i/\Delta t = 1 \text{ А/с.}$$

Это позволяет определить взаимную индуктивность обмоток:

$$M = 6 \cdot 10^{-4} \text{ Гн} = 0,6 \text{ мГн.}$$

3.2. НАМАГНИЧИВАНИЕ ЖЕЛЕЗНОГО КОЛЬЦА

Изготовим железное кольцо и нанесем на него две изолированные обмотки (как в последнем примере предыдущего параграфа).

Изменяя ток в первой обмотке и наблюдая за значением ЭДС, наводимой во второй обмотке, легко проследить за всеми изменениями магнитного потока, происходящими при изменении тока. Но по значению магнитного потока Φ и сечению кольца всегда можно вычислить и значения магнитной индукции:

$$B = \Phi/S.$$

На рис. 3.4 представлены результаты наблюдений, произведенных над кольцом из чистого отожженного железа. Опыт показывает, что для однородного кольца значения

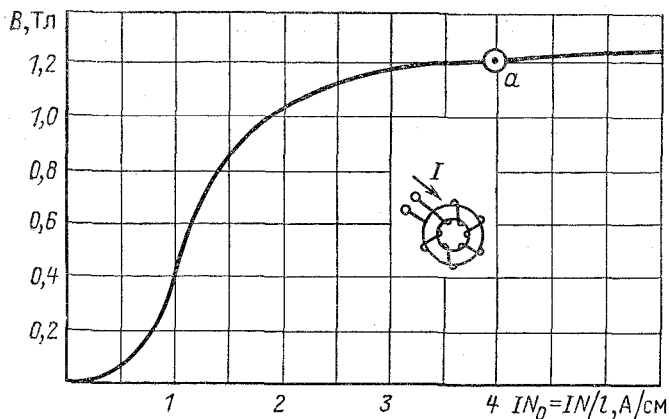


Рис. 3.4. Магнитная характеристика очень чистого железа. По вертикали отложены значения индукции. По горизонтали отложены значения тока I , умноженного на число витков, приходящихся на 1 см кольца, т. е. $IN_0 = IN/l$

индукции зависят только от удельного полного тока, т. е. от IN/l .

Различие в наблюдаемом магнитном действии тока в случаях ферромагнитного (железного) и неферромагнитного (фарфорового, бронзового и т. п.) колец чрезвычайно велико.

Действительно, пусть

$$IN_0 = IN/l = 4 \text{ А/см} = 400 \text{ А/м.}$$

Этому действию намагничивающей обмотки, как видно из графика (точка a на рис. 3.4), соответствует индукция $B = 1,2$ Тл.

По закону полного тока такой намагничивающий ток в неферромагнитной среде создал бы индукцию всего лишь в $5 \cdot 10^{-4}$ Тл:

$$B = 4\pi \cdot 10^{-7} \frac{IN}{l} = 4\pi \cdot 10^{-7} \cdot 400 \approx 5 \cdot 10^{-4} \text{ Тл.}$$

Важная особенность ферромагнитных тел заключается в том, что уже при очень слабом намагничивающем токе в них возникает большая индукция. Эта индукция намного больше индукции, которую то же намагничивающее действие может создать во всех других неферромагнитных телах (в воздухе, меди, стекле, бронзе, воде и т. д.).

Не значит ли это, что в железе и других подобных железу телах легче создается магнитное поле?

И да, и нет

3.3. ОТНОСИТЕЛЬНАЯ МАГНИТНАЯ ПРОНИЦАЕМОСТЬ

Конечно, в железе создается поле с индукцией $B = 1,2$ Тл вместо $B = 5 \cdot 10^{-4}$ Тл, которые получились бы в воздухе. Поэтому можно сказать, что по сравнению с воздухом железо в 2400 раз более «проницаемо» для магнитного поля.

Относительной магнитной проницаемостью железа можно назвать отношение магнитных индукций в железе и в воздухе

$$\mu_r = B_{ж}/B_{в},$$

если магнитное поле наблюдается внутри одинаковых кольцевых катушек, одна из которых намотана на железном кольце, а другая не содержит никаких ферромагнитных тел.

При этом, конечно, значения индукции $B_{ж}$ и $B_{в}$ определяются при одном и том же значении удельного полного тока.

Магнитная проницаемость одного и того же ферромагнитного материала при различных значениях индукции различна. В самом деле, представим магнитную характеристику, показанную на рис. 3.4, в виде таблицы: в первой стро-

IN/l	0,5	1	2,0	10	20	100	1000	2000
$B_{ж}$	0,08	0,4	1,07	1,54	1,6	1,65	2,25	2,4
$10^4 B_{в}$	0,625	1,25	2,5	12,5	25	125	1250	2500
$\mu_r = B_{ж}/B_{в}$	1280	3200	4280	1230	640	132	18	9,6

ке поставлены значения удельного полного тока (IN/l), во второй — значения магнитной индукции, наблюдаемой в железе (замкнутое кольцо внутри катушки), в третьей — значения магнитной индукции в такой же кольцевой катушке без ферромагнитных тел, увеличенная в 10 000 раз.

Первая строка таблицы соответствует опытам, по которым построена магнитная характеристика рис. 3.4. Вторая строка вычислена по формуле

$$B_{в} = 1,25 \cdot 10^{-6} IN/l.$$

Значения относительной магнитной проницаемости для разных индукций вычислены по формуле

$$\mu_r = B_{ж}/B_B.$$

Как видно из таблицы, магнитная проницаемость сначала растет, а затем уменьшается. Полученные результаты могут быть изображены графиком, показанным на рис. 3.5.

Первые исследования магнитных свойств материалов на замкнутых кольцевых образцах и установление характера и изменения проницаемости с полем принадлежат профессору Московского университета А. Г. Столетову. Он подчеркивал, что для развивающейся электротехники знать магнитные свойства стали так же важно, как для строителей паровых машин знать свойства пара.

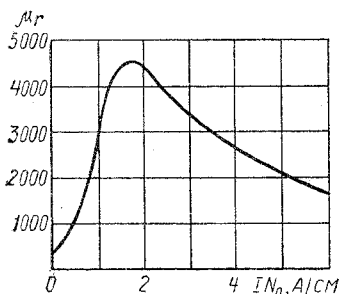


Рис. 3.5. Относительная магнитная проницаемость чистого железа в зависимости от удельного полного тока

Уменьшение относительной магнитной проницаемости с ростом индукции представляет вторую характерную особенность ферромагнитных тел. Сначала они легко намагничиваются; магнитная индукция достигает больших значений при достаточно слабых намагничивающих токах. Однако дальнейшее увеличение магнитной индукции требует все более значительного увеличения тока — создать индукцию выше приблизительно 2,0—2,2 Тл в железе очень трудно. На это указывает пологий ход магнитной характеристики, изображенной на рис. 3.4, в области больших индукций.

Чтобы увеличить индукцию от 1,65 до 2,25 Тл, нужно увеличить удельный полный ток от 100 до 1000 А. Но для того чтобы увеличить индукцию еще на 0,15 Тл, требуется увеличить намагничивающий ток до 2000 А/см (см. табл. 3.1). При индукции порядка 2,0—2,2 Тл наступает, как говорят, магнитное насыщение.

Пример 1. В кольцевой катушке с числом витков $N=500$ при средней длине стального сердечника 25 см протекает ток $I=1$ А. Магнитный поток в стальном сердечнике, имеющем поперечное сечение $S=6$ см², оказывается равным

$$\Phi = 8,7 \cdot 10^{-4} \text{ Вб.}$$

Требуется определить магнитную проницаемость стали.

Решение. Магнитная индукция стали

$$B_{ст} = \Phi/S = 1,45 \text{ Тл.}$$

В той же катушке при отсутствии ферромагнитного сердечника индукция была бы равна

$$B_B = 1,25 \cdot 10^{-6} \frac{IN}{l} = 1,25 \cdot 10^{-6} \frac{1 \cdot 500}{0,25} = 25 \cdot 10^{-4} \text{ Тл.}$$

Значение относительной магнитной проницаемости при индукции 1,45 Тл

$$\mu_r = B_{ст}/B_B = 1,45/25 \cdot 10^{-4} = 580.$$

Пример 2. В той же кольцевой катушке при токе 10 А магнитный поток в стали достиг значения

$$\Phi = 1,08 \cdot 10^{-2} \text{ Вб.}$$

Показать, что относительная магнитная проницаемость при новом значении индукции уменьшилась до

$$\mu_r = 72.$$

Решение этого примера предоставляем читателю.

3.4. РАСЧЕТ ПОЛЯ В КОЛЬЦЕВОЙ КАТУШКЕ СО СПЛОШНЫМ СЕРДЕЧНИКОМ ПО МАГНИТНЫМ ХАРАКТЕРИСТИКАМ

Относительная магнитная проницаемость является переменной величиной, зависящей от поля. Поэтому при расчетах часто оказывается удобнее прямо исходить из магнитных характеристик, не обращаясь к определению μ (проницаемости).

Пример. В кольцевой катушке со стальным сердечником требуется создать магнитный поток $\Phi = 32 \cdot 10^{-5}$ Вб. Поперечное сечение стального кольца сердечника 4 см^2 , его средняя длина 20 см. Обмотка содержит 100 витков. Магнитная характеристика сердечника показана на рис. 3.6. Какой ток должен протекать по обмотке?

Решение. Прежде всего, зная поток и сечение, легко определить требуемую индукцию:

$$B = \frac{\Phi}{S} = \frac{32 \cdot 10^{-5}}{4 \cdot 10^{-4}} = 0,8 \text{ Тл.}$$

По рис. 3.6 находим, что для создания такой индукции требуется $IN/l = (IN)_0 = 1,1 \text{ А/см}$. Но мы знаем длину сердечника ($l = 20 \text{ см}$) и полное число витков обмотки ($N = 100$). Значит,

$$N/l = 5 \text{ витков на } 1 \text{ см,}$$

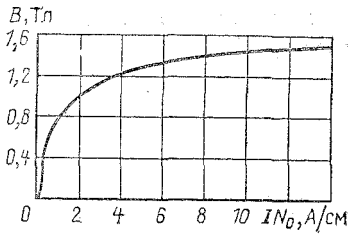


Рис. 3.6. Магнитная характеристика электротехнической стали высокой проницаемости

Требуемое значение тока

$$\frac{IN/l}{N/l} = I = \frac{1,1}{5} = 0,22 \text{ А.}$$

3.5. ЗАКОН ПОЛНОГО ТОКА ДЛЯ ОДНОРОДНОГО ПОЛЯ В ФЕРРОМАГНИТНОЙ СРЕДЕ

Закон полного тока для кольцевой катушки мы выражали формулой

$$Bl = \mu_0 IN = 1,25 \cdot 10^{-6} IN.$$

Но в случае заполнения кольца сплошным стальным сердечником при том же токе и при тех же витках индукция увеличивается в μ_r раз. Следовательно, для того чтобы наша формула осталась верной и в случае стального (ферромагнитного) сердечника, нужно его индукцию разделить на μ_r :

$$\frac{B}{\mu_r} l = 1,25 \cdot 10^{-6} IN$$

или

$$\frac{B}{\mu_r \mu_0} l = IN.$$

В таком виде выражение закона полного тока пригодно для любой однородной среды при условии, что путь l совпадает с магнитной линией, и при условии однородности поля (магнитная индукция остается постоянной).

Произведение $\mu_r \mu_0$ называют полной или абсолютной магнитной проницаемостью среды. С этой точки зрения магнитную постоянную μ_0 можно назвать абсолютной проницаемостью вакуума (ведь для вакуума или воздуха $\mu_r = 1$).

3.6. ЗАКОН ПОЛНОГО ТОКА ДЛЯ ПОЛЯ В НЕОДНОРОДНОЙ СРЕДЕ

Если магнитная линия проходит через две среды с разными абсолютными проницаемостями μ_1 и μ_2 , если индукция в одной среде B_1 , а в другой B_2 и, наконец, если длина линии в первой среде l_1 , а во второй l_2 , то и в этом случае мы можем применить закон полного тока. Только теперь в левой части должна стоять сумма значений $\frac{B}{\mu} l$ для первой и второй сред, т. е.

$$\frac{B_1}{\mu_1} l_1 + \frac{B_2}{\mu_2} l_2.$$

Если путь l_1 , продолженный путем l_2 , образует замкнутую линию, то указанная выше сумма равна по-прежнему полному току.

Опыт неукоснительно подтверждает справедливость этого закона:

$$\frac{B_1}{\mu_1} l_1 + \frac{B_2}{\mu_2} l_2 = IN.$$

В § 3.7 мы рассмотрим его применение к важному случаю кольцевой катушки с разрезанным сердечником.

Закон, сформулированный здесь для двух сред, можно распространить и на случай трех или большего числа разных сред, пронизываемых одной замкнутой линией. С левой стороны при этом окажется сумма таких же произведений $\frac{B}{\mu} l$, взятая обязательно по замкнутому контуру; справа будет стоять полный ток, сцепленный с рассматриваемой линией:

$$\Sigma \frac{B}{\mu} l = \Sigma IN.$$

Знак Σ означает сумму, а под μ мы в этой формуле подразумеваем абсолютную магнитную проницаемость.

Подставив значение $\mu_0 = 1,25 \cdot 10^{-6}$ можно, конечно, той же формуле придать и более удобный вид:

$$0,8 \cdot 10^6 \Sigma \frac{B}{\mu_r} l = \Sigma IN.$$

3.7. СТАЛЬНОЕ КОЛЬЦО С РАЗРЕЗОМ

Возьмем стальное кольцо с разрезом (с воздушным зазором), намотаем на него обмотку и подключим ее к источнику тока (рис. 3.7).

В правой части нашей формулы, выражающей закон полного тока, должно стоять IN .

В левой части нашей формулы теперь должна стоять сумма

$$\frac{B_{ст}}{\mu_{ст}} l_{ст} + \frac{B_{в}}{\mu_0} l_{в}.$$

Первое слагаемое в этой сумме относится к стали: $B_{ст}$ — индукция в стали; $l_{ст}$ — длина магнитной линии в стали; $\mu_{ст}$ — абсолютная магнитная проницаемость стали.

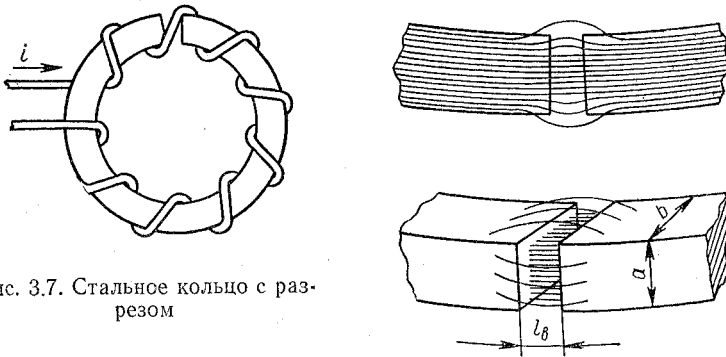


Рис. 3.7. Стальное кольцо с разрезом

Рис. 3.8. Магнитное поле вблизи воздушного зазора разрезанного кольца изображено рядом линий магнитной индукции. При выходе из железа за линии индукции немного расширяются, но сейчас же втягиваются в железо. Магнитный поток в воздухе распространяется на большее сечение, чем в железе. Однако это увеличение незначительно, если размеры b и a (ширина и высота железного кольца) много больше, чем ширина зазора l_g .

Второе слагаемое относится к воздуху: $B_{в}$ — индукция в воздухе; $l_{в}$ — длина магнитной линии в воздухе.

Если воздушный зазор мал по сравнению с размерами поперечного сечения кольца, то можно считать индукцию в железе и воздухе одинаковой:

$$B_{в} = B_{ст} = B.$$

Сказанное иллюстрируется рис. 3.8.

Предположим, что нам известны требуемая магнитная индукция B , относительная магнитная проницаемость стали μ_r (при этой индукции), длина кольца $l_{ст}$, длина воздушного зазора l_B . Нужно найти значение полного тока IN , при котором будет достигнута требуемая индукция.

В таком случае ответ можно получить непосредственно из формулы

$$B \left(\frac{l_{ст}}{\mu_{ст}} + \frac{l_B}{\mu_0} \right) = IN$$

или

$$\frac{B}{\mu_0} \left(\frac{l_{ст}}{\mu_r} + l_B \right) = IN.$$

Здесь μ_r — относительная магнитная проницаемость стали.

Подставляя значение магнитной постоянной, получаем

$$0,8 \cdot 10^6 B \left(\frac{l_{ст}}{\mu_r} + l_B \right) = IN$$

(заметим, что высокая относительная проницаемость стали как бы сокращает в μ_r раз длину пути!).

Конечно, ту же формулу закона полного тока можно применить к определению μ_r или к определению B , если известны все остальные величины.

Лучше всего уяснить смысл приведенной формулы, решив несколько примеров.

Пример 1. Поперечное сечение стального сердечника

$$S = 16 \text{ см}^2.$$

Длина пути магнитного потока в стали (средняя длина)

$$l_{ст} = 50 \text{ см.}$$

Магнитная индукция в стали

$$B_{ст} = 1,2 \text{ Тл.}$$

Относительная магнитная проницаемость при этой индукции

$$\mu_r = 2600.$$

Длина воздушного зазора

$$l_B = 0,5 \text{ мм.}$$

Ввиду малости воздушного зазора можно принять, что индукция в нем не отличается от индукции в стали:

$$B_B = B_{ст} = 1,2 \text{ Тл.}$$

Нужно найти полный ток, требуемый для создания такой индукции.

Решение. Подсчитываем слагаемые левой части формулы, выражающей закон полного тока:

$$0,8 \cdot 10^6 \frac{B_{ст}}{\mu_r} l_{ст} = 0,8 \cdot 10^6 \frac{1,2}{2600} 0,5 = 185 \text{ А};$$

$$0,8 \cdot 10^6 B_B l_B = 0,8 \cdot 10^6 \cdot 1,2 \cdot 0,5 \cdot 10^{-3} = 480 \text{ А}.$$

Полный ток

$$IN = 480 + 185 = 665 \text{ А}.$$

Если на сердечнике намотано 100 витков, то требуемый ток равен

$$I = 6,65 \text{ А}.$$

Пример 2. Какой ток должен быть пропущен через обмотку катушки предыдущего примера для создания индукции $B=1,2$ Тл, если катушка содержит сердечник из такой же стали, но без воздушного зазора?

Решение. В нашем расчете теперь IN равно просто $0,8 \cdot 10^6 \times \frac{B_{ст}}{\mu_r} l_{ст}$, т. е. 185 А. Следовательно, требуемый ток составляет 1,85 А.

Пример 3. Чему должен быть равен ток в той же катушке при полном отсутствии стального сердечника, если по-прежнему нужно создать индукцию в 1,2 Тл?

Ответ ясен из формулы

$$Bl = 1,25 \cdot 10^{-6} IN,$$

т. е.

$$IN = 0,8 \cdot 10^6 Bl = 0,8 \cdot 10^6 \cdot 1,2 \cdot 0,5 = 480\,000 \text{ А}$$

(ток 4800 А, конечно, нельзя длительно пропускать через обмотку).

Ответ можно было бы найти и прямо из определения магнитной проницаемости: в воздухе индукция была бы меньше в μ_r раз при том же токе, значит, для получения той же индукции ток надо увеличить в μ_r раз.

В предыдущем примере $\mu_r=2600$ и ток $I=1,85$. Значит, теперь ток должен составить

$$I = 1,85 \cdot 2600 = 4800 \text{ А}.$$

Пример 4. В катушке (см. пример 1) ток увеличен до значения $I=16,5$ А. Установившееся значение магнитной индукции при этом оказывается равным $B=1,6$ Тл.

Требуется найти относительную магнитную проницаемость стали.

Решение. Теперь нам известна правая часть закона полного тока

$$IN = 16,5 \cdot 100 = 1650 \text{ А}.$$

Легко вычислить и слагаемое, соответствующее воздуху (как бы доля полного тока, приходящаяся на воздух):

$$0,8 \cdot 10^6 B_B l_B = 0,8 \cdot 10^6 \cdot 1,6 \cdot 0,5 \cdot 10^{-3} = 640 \text{ А}.$$

Слагаемое, соответствующее стали (как бы доля полного тока, приходящего на сталь),

$$0,8 \cdot 10^6 \frac{B_{ст}}{\mu_r} l_{ст} = IN - 0,8 \cdot 10^6 B_B l_B = 1010 \text{ А.}$$

Подставляя известные значения $B_{ст}$ и $l_{ст}$, напишем

$$0,8 \cdot 10^6 \frac{1,6}{\mu_r} 0,5 = \frac{640\,000}{\mu_r} = 1010 \text{ А,}$$

откуда легко вычислить

$$\mu_r = \frac{640\,000}{1010} = 635.$$

3.8. НАПРЯЖЕННОСТЬ МАГНИТНОГО ПОЛЯ. РАСЧЕТ МАГНИТНОЙ ЦЕПИ

При решении ряда задач, как это видно из только что приведенных примеров, очень большую роль играет величина

$$B/\mu_0 \mu_r.$$

Этой величиной пользуются для многих расчетов и при целом ряде теоретических выводов. Эту величину называют напряженностью магнитного поля и обозначают буквой H («аш» или «ха»):

$$H = B/\mu_0 \mu_r \approx B/1,25 \cdot 10^{-6} \mu_r.$$

Множитель μ_0 выбран так, чтобы при подстановке в формулу значений индукции, выраженных в теслах, левая часть давала значения напряженности поля, выраженные в амперах на метр (А/м).

Вспомнив определение магнитной проницаемости, легко увидеть, что в случае кольцевой катушки со сплошным сердечником

$$H = B/\mu_0 \mu_r = IN/l.$$

Заметим сразу же, что наша вторая формула справедлива только для замкнутых сердечников, имеющих форму кольца, охватывающего все витки катушки, да еще обязательно кольца с неизменным сечением и с одинаковыми свойствами по всей длине!

Напротив, первая формула для определения напряженности поля справедлива всегда.

Ранее нами была получена формула

$$\frac{B_{ст} l_{ст}}{\mu_0 \mu_r} + \frac{B_B l_B}{\mu_0} = IN.$$

Введя обозначения

$$\frac{B_{ст}}{\mu_0 \mu_r} = H_{ст}$$

и

$$\frac{B_{в}}{\mu_0} = H_{в}$$

(ведь в воздухе $\mu_r = 1$), мы перепишем ее в виде

$$H_{ст} l_{ст} + H_{в} l_{в} = IN.$$

Полезно также разобрать и примеры предыдущего параграфа. Так, в примере 1, рассматривая сердечник с воздушным зазором, мы нашли, что полный ток $IN = 665$ А соответствует индукции 1,2 Тл при относительной проницаемости стали $\mu_r = 2600$.

Вынув стальной сердечник, мы получим при том же токе напряженность поля

$$H = IN/l = 665/0,5 = 1330 \text{ А/м} = 13,3 \text{ А/см.}$$

Ей соответствует магнитная индукция, равная всего лишь

$$B = 1,25 \cdot 10^{-6} H = 1,25 \cdot 10^{-6} \cdot 1330 = 1,66 \cdot 10^{-3} \text{ Тл.}$$

Обратившись еще раз к примеру 2 предыдущего параграфа, мы увидим, что в случае сплошного сердечника индукция в 1,2 Тл создавалась полным током $IN = 185$ А. Такой же полный ток после удаления сердечника создает в воздухе индукцию

$$B_{в} = 1,25 \cdot 10^{-6} \frac{IN}{l} = 1,25 \cdot 10^{-6} \frac{185}{0,5} = 4,63 \cdot 10^{-4} \text{ Тл.}$$

Пользуясь понятием напряженности поля, можно записать закон полного тока в такой форме:

$$\sum Hl = I$$

или

$$\sum Hl = IN.$$

Здесь предполагается, что H выражено в А/м, l — в м, I — в А.

Заметим, что величина, называвшаяся выше удельным полным током IN_0 и откладывавшаяся по горизонтальной оси магнитных характеристик (рис. 3.4—3.6), оказывается не чем иным, как напряженностью магнитного поля, выраженной в А/см.

В заключение заметим еще следующее: формула $H_{ст}l_{ст}$ может применяться и к сердечнику, имеющему форму, отличную от кольца, так как при большой проницаемости стали магнитный поток в основном следует за формой сердечника.

Пример. В прямоугольном стальном сердечнике из стали высокой проницаемости (рис. 3.6), изображенном на рис. 3.9, требуется создать индукцию 1,4 Тл. В сердечнике содержатся два воздушных зазора общей длиной 0,02 см. Размеры сердечника указаны на рис. 3.9.

Спрашивается, какой полный ток должен создаваться в катушках, надетых на сердечнике?

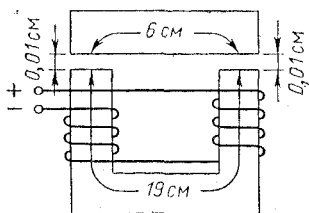


Рис. 3.9. Прямоугольный сердечник с воздушным зазором

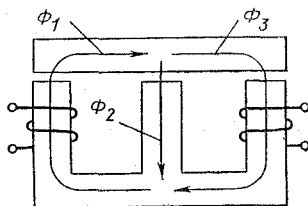


Рис. 3.10. Разветвленная магнитная цепь с двумя намагничивающими катушками

Решение. Найдя по графику на рис. 3.6 соответствующее 1,4 Тл значение напряженности магнитного поля в сердечнике

$$H_{ст} = IN_0 = 8,5 \text{ А/см} = 850 \text{ А/м}$$

и по формуле

$$H_B = 0,8 \cdot 10^6 \text{ В} = 0,8 \cdot 10^6 \cdot 1,4 = 1,12 \cdot 10^6 \text{ А/м}$$

— значение напряженности магнитного поля в воздушном зазоре, получаем для полного тока величину

$$\begin{aligned} IN &= H_{ст} l_{ст} + H_B l_B = 850 \cdot 0,25 + 1,12 \cdot 10^6 \cdot 0,2 \cdot 10^{-3} = \\ &= 212 + 224 = 436 \text{ А.} \end{aligned}$$

Этот пример еще раз показывает, какую роль играют даже очень малые зазоры.

Приведенные примеры являются простейшими расчетами магнитной цепи, т. е. цепи магнитного потока.

При более сложной форме сердечника поток может разветвляться (рис. 3.10). Кроме того, в таких случаях при вычислении для разных замкнутых контуров в правой ча-

сти нашей основной расчетной формулы (закон полного тока) могут оказаться разные значения полного тока.

Расчет очень осложняется. Однако и для такой более сложной цепи остается справедливым наш закон полного тока.

Добавочным уравнением для расчета сложных магнитных цепей является условие непрерывности магнитного потока: магнитный поток, приходящий к какому-нибудь узлу, где он разветвляется, равен сумме отходящих потоков. В случае, изображенном на рис. 3.10, это значит, что

$$\Phi_1 = \Phi_2 + \Phi_3.$$

Этот закон напоминает первое правило (первый закон) Кирхгофа для электрической цепи. Нетрудно усмотреть аналогию со вторым правилом Кирхгофа в законе полного тока

$\sum IN$ аналогична $\sum ЭДС$.

На основании этой аналогии часто полный ток и называют магнитодвижущей силой (МДС).

3.9. НАМАГНИЧЕННОСТЬ

В конце § 3.2 поставлен вопрос о том, не объясняется ли большая индукция, наблюдаемая в железе и подобных ему телах, тем, что в них легче создается магнитное поле. На этот вопрос был дан очень неопределенный ответ: и да, и нет.

Почему да — было пояснено во всем последующем изложении, где было введено понятие относительной магнитной проницаемости. Разъясним теперь вторую половину ответа. Почему мы сказали нет?

Многочисленные исследования магнитных явлений показали, что особенности железа и других ферромагнитных тел объясняются вовсе не какой-то их особенной проницаемостью или податливостью для магнитного поля. Нет. Особые магнитные свойства железа объясняются тем, что внутри железа существуют скрытые токи, обусловленные внутренним движением электрических частиц, входящих в состав атомов.

Эти скрытые микроскопические токи участвуют в создании магнитного поля наряду с обычными токами, протекающими в обмотках.

Доля, приходящаяся на эти токи, очень велика. Если

обратиться к примеру 2 § 3.7, то увидим, что ток в 185 А при наличии стального сердечника создал поле в 1,2 Тл.

В примере 3 § 3.7 показано, что для создания такого же поля при отсутствии железа требовалось бы не 185, а 480 000 А.

Теперь с новой точки зрения мы должны сказать, что разность между этими значениями МДС, т.е. $480\,000 - 185 = 479\,815$ А, и приходится на долю скрытых токов, протекающих в намагниченном железе. Эти скрытые токи можно представить в виде маленьких кольцевых токов, как показано на рис. 3.11 и 3.12.

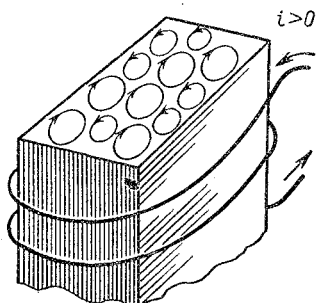


Рис. 3.11. Движение электрических зарядов изображено на рисунке маленькими кольцами токов. Эти микроскопические токи имеют разные направления и магнитное действие одних токов уравнивается встречным действием других

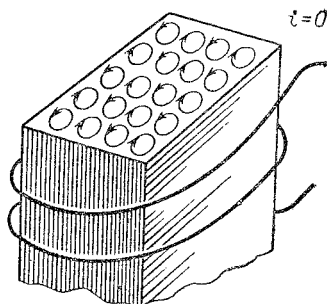


Рис. 3.12. То же, что на рис. 3.11, но только благодаря воздействию намагничивающего тока, проходящего по обмотке, теперь имеется явное преобладание микроскопических токов, имеющих такое же направление, как и внешний намагничивающий ток

Протекание этих токов не вызывает никакого нагрева вещества (закон Джоуля — Ленца здесь неприменим), так как собственное внутриатомное движение микроскопических зарядов происходит без трения.

До тех пор, пока тело находится в ненамагниченном состоянии, магнитное поле этих движущихся частичек незаметно, так как они движутся в самых различных направлениях и действие одних уравнивается противодействием других (рис. 3.11). Но при воздействии на железо магнитного поля, созданного внешним током, в движение этих частичек вносится порядок: микроскопические токи, совпадающие с внешним намагничивающим током, теперь пре-

обладают над токами, направленными по другому пути (рис. 3.12).

Когда в движении малых электрических частиц имеется упорядоченность, т.е. преобладает определенное направление в расположении микроскопических кольцевых токов, говорят, что вещество намагничено.

ГЛАВА ЧЕТВЕРТАЯ

ЭЛЕКТРИЧЕСКИЕ ЗАРЯДЫ И ЭЛЕКТРИЧЕСКОЕ ПОЛЕ

4.1. ЭЛЕКТРИЧЕСКИЕ ЗАРЯДЫ

Природа электрического заряда (электричества) долго оставалась неизвестной. Электричество уже нашло многочисленные практические применения, но что такое электрический заряд, движение которого образует электрический ток, оставалось неясным. Не есть ли электричество особое вещество или, как говорят химики, особый элемент, такой как медь, кислород и т.п.? Ставился и такой вопрос.

В настоящее время на основании многочисленных исследований, оправдавшихся догадок и тонких опытов твердо установлено, что в состав всех обычных физических тел входят мельчайшие частицы, обладающие электрическим зарядом. Каждый атом — частица любого элемента (легчайшего газа — водорода, угля, металлов, тяжелого урана и др.) — состоит из ядра, обладающего положительным электрическим зарядом, и электронов, образующих его оболочку и движущихся вокруг ядра (рис. 4.1). Электроны обладают отрицательным электрическим зарядом. Общий отрицательный заряд оболочки атома равен положительному заряду ядра: -1 и $+1$ в атоме водорода, -6 и $+6$ в атоме углерода, -29 и $+29$ в атоме меди и т.п. Здесь

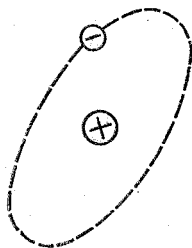


Рис. 4.1. Модель простейшего атома — атома водорода. В середине изображено положительное ядро атома (протон). Вокруг него движется частица, обладающая отрицательным зарядом (электрон). Заряды электрона и протона отличаются только знаком — по абсолютной величине они одинаковы (как $+1$ и -1). Но протон примерно в 1800 раз тяжелее электрона — он обладает в 1800 раз большей массой

за меру электрического заряда принят заряд электрона.

Благодаря одинаковому количеству положительного и отрицательного электричества в атоме атом в целом кажется не обладающим зарядом — действие положительного заряда уравнивается действием отрицательного. Целый атом, как говорят, электрически нейтрален — он не положителен и не отрицателен.

В сложных телах атомы различных элементов соединяются в группы, называемые молекулами; так, молекула воды состоит из устойчивого соединения двух атомов водорода с одним атомом кислорода. Часто и внутри простых элементов однородные атомы соединяются в молекулы (например, в водороде два атома образуют устойчивую молекулу водорода).

Под влиянием различных физико-химических воздействий оболочка атома может терять часть электронов. К оболочке атома могут присоединяться и лишние электроны. В обоих случаях общий заряд атома (или образованной ими молекулы) уже не равен нулю — атом (или молекула) перестает быть нейтральным. Такие атомы (или молекулы) называют ионами. Положительный ион — это атом, потерявший один или несколько электронов. Отрицательный ион — это атом, к оболочке которого присоединились лишние электроны.

Заметим, что потеря электронов в оболочке легко восполняется — освободившееся место легко занимают приходящие извне электроны. То же самое можно сказать и о лишние электронах. Потеря или приобретение лишних электронов — ионизация — не меняет основных свойств атома. Ионизированный атом кислорода или меди остается все же атомом именно кислорода или соответственно меди. Напротив, изменение заряда атомного ядра сопряжено с глубочайшими изменениями всего атома. Такие изменения наблюдаются только при ядерных реакциях, связанных с превращением одного элемента в другой. Обычно такие превращения сопровождаются исключительно большими изменениями энергии атома.

4.2. ИЗОЛЯТОРЫ И ПРОВОДНИКИ

Электрические свойства различных тел прежде всего определяются тем, насколько свободно в них могут перемещаться электрические заряды.

В изолирующих телах (таких как фарфор, ма-

сло, смола, бумага) электрические заряды занимают определенное положение и не могут свободно перемещаться. Свободное движение зарядов не может происходить и в газах, если большинство его молекул и атомов находится в нейтральном состоянии. В обычном состоянии газы (в том числе и воздух) являются хорошими изоляторами, так как лишь ничтожное количество его частиц находится в ионизированном состоянии.

В растворах солей, щелочей и кислот (электролиты) атомы соединяются в группы, обладающие положительным или отрицательным зарядом («+» и «-» ионы). Протекание тока через такие растворы обусловлено подвижностью ионов и обязательно сопровождается переносом атомов от одного электрода к другому. В металлах электроны могут легко перемещаться между положительными ионами, образующими жесткий костяк тела (кристаллическая решетка из связанных между собой ионов). В какой-то мере свободные электроны внутри металла похожи на жидкость, заполняющую пористое губчатое тело. Протекание тока через металл, обусловленное движением электронов, не сопряжено с переносом атомов: если, например, в цепь тока, образованную медными проводами, вставить кусок проволоки из другого металла, скажем, из серебра, то сколь бы долго по такой цепи ни проходил ток, атомы меди не войдут в серебряную проволоку и атомы серебра не войдут в медную.

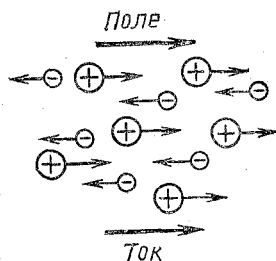
Электроны в медной и серебряной проволоках одинаковы, поэтому их переход из одной в другую не связан с наблюдением каких бы то ни было химических изменений.

Заметим здесь, что заряды (электроны и ионы) при протекании даже больших токов движутся сравнительно медленно — огромная скорость распространения электромагнитного состояния вдоль проводов электрической цепи совпадает со скоростью распространения электромагнитной волны, а не со скоростью движения заряда в проводах.

Электролиты и металлы — хорошие проводники, их удельное сопротивление очень мало.

Хорошими проводниками являются и многие газы (в том числе и воздух), но только тогда, когда их атомы (или молекулы) находятся в ионизированном состоянии. В ионизованном газе электроны, вырванные из атомных оболочек, могут свободно передвигаться между положительными ионами (рис. 4.2).

Рис. 4.2. Схематическое изображение тока в ионизированном газе. Тяжелые положительные ионы передвигаются в направлении силы электрического поля (§ 4.3). Легкие более подвижные электроны движутся навстречу. Важно обратить внимание на то, что общий заряд газа при этом может быть равен нулю (одинаковое количество отрицательных и положительных зарядов)



Ионизация газа может быть вызвана разными причинами.

Введем внутрь стеклянной трубки, заполненной разреженным газом, металлические электроды (проволоки, пластины) и присоединим их к источнику достаточно высокого напряжения.

Если напряжение постепенно увеличивать, то легко заметить, что сначала ток в цепи чрезвычайно мал, но как только напряжение достигнет известного предела, ток резко возрастет. Это и значит, что произошла ионизация газа. В тот момент, когда через трубку с газом начнет протекать ток, газ в трубке начнет светиться. Трубка зажжется.

Свечение газа обусловлено сильной и непрерывной ионизацией его. Атомы излучают свет, когда электроны отрываются от одних атомов и затем соединяются с другими или даже меняют свое положение внутри атомной оболочки.

В рассмотренном случае ионизация вызвана электрическим напряжением.

Ионизацию газа вызывает и свет. Особенно сильная ионизация наблюдается при освещении газа кварцевой лампой. Еще сильнее ионизируют газ рентгеновские лучи. Обычный окружающий нас воздух также содержит большое число ионизированных атомов.

Нагретые металлы испускают в окружающую их среду свободные электроны. Тепловое испускание электронов похоже на испарение нагретой жидкости. При нагревании увеличивается скорость движения частиц, образующих нагреваемое тело. При высокой температуре скорость движения отдельных частиц (в том числе и электронов) настолько возрастает, что эти частицы, преодолевая сдерживающие силы, вылетают наружу.

Испускание свободных электронов легче всего наблю-

дать, когда нагреваемый металл помещен в трубку с откачанным из нее воздухом (если испускаемые электроны падают в воздух, они быстро теряют подвижность, сталкиваясь с частицами газа). Это явление широко используют в электровакуумных приборах.

Испускание электронов поверхностью металла происходит также при освещении металла светом — чем сильнее свет, падающий на поверхность металла, тем больше электронов вырывается с его поверхности.

Первое обстоятельное исследование воздействия света на образование свободных электронов (фотоэффекта) было произведено в Москве проф. А. Г. Столетовым в 1888 г. Открытие фотоэффекта нашло применение в устройстве фотоэлементов — элементов электрической цепи, проводимость которых зависит от их освещения.

В настоящее время в электротехнике широко применяются электронные и ионные приборы. Мы еще вернемся к рассмотрению некоторых из них, а сейчас перейдем к описанию нескольких простых опытов с неподвижными (статическими) зарядами. Эти классические опыты позволили установить ряд основных законов.

Рассмотрение этих опытов должно внести ясность в понимание важнейших положений науки об электричестве.

4.3. ПРОСТЕЙШИЕ ОПЫТЫ С НЕПОДВИЖНЫМИ ЭЛЕКТРИЧЕСКИМИ ЗАРЯДАМИ (ЭЛЕКТРОСТАТИКА)

Уже на протяжении нескольких столетий известно, что существуют заряды положительные и отрицательные.

Еще в древней Греции умели получать электрические заряды, натирая смолу шерстью, на смоле получали отрицательный заряд, заряд противоположного знака получался на шерсти. Очень сильно электризуется ископаемая смола — янтарь. От греческого наименования янтаря (электрон) произошло и современное слово «электричество».

Если натереть стекло кожей или шелком, на стекле появится положительный заряд. В свое время так и говорили: смоляное электричество и противоположное ему — стеклянное.

Разноименные заряды притягиваются, одноименные отталкиваются. В этом легко убедиться на опыте, подвешивая, например, на шелковых нитях легкие пробковые шарики и сообщая им электрические заряды посредством

прикосновения к ним натертым стеклом или смолой (рис. 4.3).

Стремление одноименных зарядов оттолкнуться один от другого приводит к тому, что заряды, сообщенные проводящему телу, всегда располагаются на их поверхности.

Шарики, подвешенные на сухих шелковых нитях, могут очень долго удерживать заряд, если они окружены сухим воздухом, — это показывает на то, что и шелк, и воздух — хорошие изоляторы. Но зажгите спичку и проведите ею под

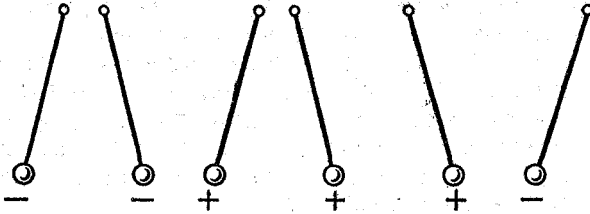


Рис. 4.3. Легкие шарики, подвешенные на шелковых нитях, отталкиваются, если они заряжены одинаковым электричеством («+» и «+» или «-» и «-»). Шарики взаимно притягиваются, если они заряжены различно («+» и «-»)

шариками, отталкивающимися один от другого (или притягивающимися один к другому), — шарики свободно повиснут на нитях. Пламя ионизировало воздух, и заряды стекла с шариков. То же самое произойдет, если осветить пространство между шариками электрической дугой или кварцевой лампой.

Из опытов, подобных изображенным на рис. 4.3, можно сделать важное заключение:

сила взаимного отталкивания или притяжения между зарядами возрастает с увеличением зарядов (при удвоении одного заряда сила удваивается, при удвоении каждого из зарядов сила возрастает в 4 раза);

эта сила убывает с увеличением расстояния (если расстояние между зарядами увеличить вдвое, то сила уменьшится в 4 раза).

Сказанное носит название закона Кулона.

Действие положительного заряда может быть уравновешено действием заряда отрицательного (рис. 4.4), поэтому когда в одном теле заключены отрицательные и положительные заряды, их общее действие сводится к нулю.

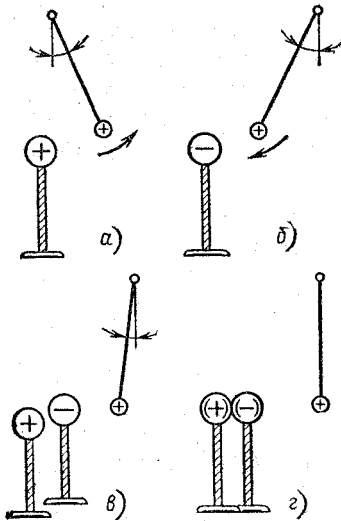


Рис. 4.4. Действие положительного и отрицательного зарядов уравнивается (нейтрализуется). Последовательность опытов такая: *a* и *б* — к заряженному шару, подвешенному на нити, по очереди подносятся положительно и отрицательно заряженные шары, укрепленные на стеклянных трубках (трубки должны быть совершенно чистыми и сухими, шары имеют тонкую металлическую оболочку); заряды больших шаров подбираются такими, чтобы при одинаковом расстоянии между большим шаром и маленьким нить отклонялась на одинаковый угол; *в* — оба заряженных шара приближаются к маленькому пробному шару — теперь он почти не отклоняется (он немного притягивается к большому шарам, так как он ближе к отрицательно заряженному); *г* — когда большие шары приведены в соприкосновение, они перестают оказывать действие на маленький шарик.

Разъясним еще одно интересное явление: натертый янтарь или другое электризованное тело притягивает легкие тела — кусочки бумаги, соломинки и т. п. Это объясняется тем же притяжением разноименных зарядов и отталкиванием одноименных. В клочке бумаги происходит смещение зарядов: положительные заряды стремятся приблизиться к отрицательному заряду заряженного тела, а отрицательные заряды стремятся отодвинуться от него. Но положительные заряды испытывают большую силу, так как они ближе расположены к отрицательным зарядам большого тела (рис. 4.5).

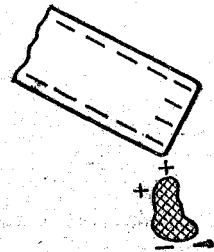


Рис. 4.5. Легкий кусочек папиросной бумаги притягивается к отрицательно заряженному сурьчу. Заряды в бумаге сместились: положительные — в одну сторону, отрицательные — в другую

Притяжение заряженных частиц к другим заряженным телам находит практическое применение в очистке газов от пыли и дыма. Помещая тонкие изолированные друг от друга проволоки в пространство, заполненное дымом, легко наблюдать его исчезновение, после того как к проволокам приложено высокое напряжение.

4.4. ЭЛЕКТРИЧЕСКОЕ ПОЛЕ

Нетрудно увидеть сходство во взаимодействии зарядов и магнитов (ср. гл. 2). Электрические заряды взаимодействуют на расстоянии — значит, электрические свойства заключены не только в заряженных телах, но и в окружающем их пространстве. Из этого мы делаем заключение, что *в пространстве, окружающем заряды, существует электрическое поле.*

Электрическое поле, как и поле магнитное, — это один из видов материи, одна из форм ее проявления. Между электрическим и магнитным полями много общего — это как бы разные стороны одного и того же электромагнитного поля.

В электрическом поле заключена энергия, за счет которой и производится работа, связанная с перемещением электрических зарядов.

Напряженность электрического поля. В одной и той же точке электрического поля разные заряды будут испытывать разные силы. Если вдвое увеличить заряд, то вдвое увеличится и сила, испытываемая зарядом: на заряд q_0 действует сила f_0 ; поместив в ту же область поля заряд $2q_0$ (два заряда $q_0 + q_0$), мы получим силу $2f_0$ (сила $f_0 + f_0$).

Сила, действующая на положительный заряд (q_0), прямо противоположна силе, действующей на такой же отрицательный заряд ($-q_0$).

Но один и тот же заряд в разных точках электрического поля может испытывать разные силы. Силы могут отличаться как по направлению, так и по величине. Это значит, что электрическое поле может быть сильнее или слабее и электрическое поле может иметь различные направления.

Сила электрического поля определяется его напряженностью.

Направление напряженности поля совпадает с направлением силы, действующей на положительный заряд, помещенный в поле.

Количественное значение напряженности поля определяется отношением силы f к заряду q :

$$\text{напряженность } (E) = \frac{\text{сила } (f)}{\text{заряд } (q)}.$$

Единицы заряда и электрического поля. Силу f будем измерять в ньютонах. Заряд q будем выражать в кулонах. Заряд в один кулон проходит за одну секунду через поперечное сечение проводника при постоянном токе в один ампер.

В таком случае напряженность поля окажется выраженной в вольтах на метр. Напряженность поля можно, конечно, выражать и в вольтах на сантиметр, в киловольтах на метр и т. п.

Заряд в один кулон — это очень большая величина.

Чтобы получить заряд в 1 Кл, нужно взять приблизительно 6 миллиардов миллиардов электронов ($6,25 \cdot 10^{18}$).

Такое количество электронов легко привести в движение внутри проводника, содержащего огромное количество атомов (например, в каждом грамме меди содержится $95 \cdot 10^{21}$ атомов!). Но получить такой заряд, собрав отдельно положительные ионы или электроны, практически невозможно.

На рис. 4.6 показана часть лабораторной установки высокого напряжения; числовые данные, приведенные в подписи под рисунком, характеризуют некоторые количественные соотношения между зарядом, напряжением и напряженностью поля.

Электрическая прочность. Наибольшая напряженность поля, допускаемая в электротехнических установках, определяется электрической прочностью изоляции. Как только напряженность поля достигнет определенной величины,

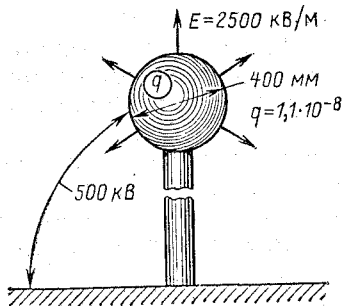


Рис. 4.6. Шар, имеющий металлическую поверхность, поставлен на изолирующий столб, и ему сообщено напряжение 500 кВ (тыс. вольт) по отношению к поверхности земли. Диаметр шара 400 мм. Напряженность поля на поверхности шара 25 кВ/см. Заряд шара $1,1 \cdot 10^{-8}$ Кл или $6,9 \cdot 10^{10}$ электронов, т. е. 69 млрд. электронов (приблизительно одна стомиллионная доля кулона). Заряд распределен на поверхности шара. Если увеличить напряжение до 600 кВ, произойдет электрический разряд: напряженность поля достигнет 3000 кВ/м и воздух потеряет свойства изолятора

произойдет пробой изоляции — материал, из которого выполнена изоляция, начнет проводить ток, протекание большого тока при этом приведет к полному нарушению изолирующих свойств: через воздух начнут проскакивать искры и может возникнуть электрическая дуга, фарфор оплавится и растрескается, бумага и резина обуглятся и могут, конечно, воспламениться. Электрический пробой воздуха происходит при напряженности поля 30 кВ/см.

На рис. 4.7 показана картина электрического пробоя: электрический разряд произошел на поверхности изоляторов и перешел в дугу, горящую в воздухе.

В технике высоких напряжений применяют ряд специальных изолирующих материалов, обладающих большой электрической прочностью. Большой прочностью обладают слюда, фарфор, минеральное масло и др.

Атмосферное электричество. Даже в обычных условиях в воздухе над поверхностью Земли существует небольшое электрическое поле, резко увеличивающееся

во время грозы. Грозовые разряды — молнии — вызваны электрическим полем грозовых туч. В них происходит под действием потоков воздуха (ветра) разделение положительно и отрицательно заряженных капелек воды и скопление зарядов разного знака в разных областях тучи.

Электрическое поле в проводящей среде. Электрическое поле может существовать не только в изолирующей, но и в проводящей среде. Но, как уже говорилось, в проводниках заряды могут перемещаться под действием приложенных к ним сил. Значит, существование поля в проводниках обязательно связано с движением зарядов или, другими словами, с протеканием электрического тока.

Плотность тока в одной и той же проводящей среде тем больше, чем больше напряженность поля. При одной и той же напряженности поля в разных средах установятся и разные плотности тока — тем большие, чем больше проводимость среды.

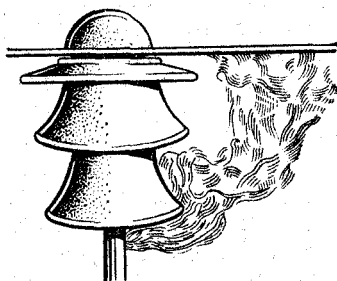


Рис. 4.7. Электрический разряд на поверхности изолятора

Очень важно заметить следующее. Под действием электрического поля электроны в вакууме движутся с ускорением. Вспомните, что сила пропорциональна именно ускорению; так, под действием постоянной силы тяжести все свободно падающие тела движутся все быстрее и быстрее.

Напротив, в проводящей среде при постоянной напряженности поля электроны (или другие заряженные частицы) движутся с постоянной скоростью (и сравнительно небольшой). Это похоже на движение под действием механической силы при наличии встречных сил трения. Так, при падении с раскрытым парашютом скорость, достигнув определенной величины, больше не увеличивается — в этом случае сила сопротивления воздуха уравнивает силу тяжести. Точно так же камень, опускаясь на дно в глубокой воде, движется примерно с постоянной скоростью. С постоянной скоростью будет идти и груженный поезд несмотря на постоянную и большую силу тяги паровоза: это объясняется тоже тем, что сила тяги уравнивается силой трения в колесах движущегося железнодорожного состава.

Работа силы во всех рассмотренных примерах переходит в тепло, выделяющееся в трущихся телах. То же самое происходит и в обычных проводниках. Движение зарядов тормозится из-за взаимодействия с другими частицами вещества.

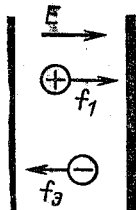
В проводящих телах работа сил поля идет не на ускорение движения заряженных частиц, а на преодоление сил трения. Эта работа и превращается в тепло в соответствии с законом Джоуля — Ленца.

Заметим в заключение, что при движении зарядов в вакууме работа, затраченная полем, превращается в энергию движения зарядов. Эта энергия отдается электродам при ударе о них. Под действием этих ударов электроды нагреваются. При ударе о металл очень быстро летящих электронов испускаются лучи, похожие на свет, но не видимые глазом и отличающиеся способностью просвечивать многие тела, не прозрачные для обычного света. Эти лучи получили название рентгеновских — по имени открывшего их ученого.

Пример 1. Определить, чему равна напряженность поля между двумя разноименно заряженными пластинами, если маленький заряд

$$q_1 = 5 \cdot 10^{-14} \text{ Кл}$$

Рис. 4.8. Вычисление напряженности поля по силе, испытываемой зарядом



испытывает силу

$$f_1 = 1 \cdot 10^{-7} \text{ Н (рис. 4.8).}$$

Решение. Зная силу и заряд, находим напряженность поля E по формуле

$$E = f_1/q_1 = 1 \cdot 10^{-7}/5 \cdot 10^{-14} = 2 \cdot 10^6 \text{ В/м.}$$

Пример 2. Какую силу испытывает электрон, находящийся в поле тех же пластин?

Мы уже знаем, что напряженность поля составляет $2 \cdot 10^6$ В/м. Мы знаем также, что один электрон имеет заряд

$$e = 1/6,25 \cdot 10^{18} = 1,6 \cdot 10^{-19} \text{ Кл.}$$

Значит, сила, испытываемая электроном,

$$f_2 = Ee = 2 \cdot 10^6 \cdot 1,6 \cdot 10^{-19} = 3,2 \cdot 10^{-13} \text{ Н.}$$

Эта сила, конечно, чрезвычайно мала, но электрон обладает и чрезвычайно малой массой. Масса электрона $9,1 \cdot 10^{-28}$ г, или $9,1 \cdot 10^{-31}$ кг. Поэтому ускорение, испытываемое электроном под действием вычисленной силы, в свою очередь чрезвычайно велико:

$$\text{ускорение} = \frac{\text{сила}}{\text{масса}}.$$

Подставляя в эту формулу значение силы и массы, получим

$$\text{ускорение} = 3,2 \cdot 10^{-13}/9,1 \cdot 10^{-31} = 3,5 \cdot 10^{17} \text{ м/с}^2.$$

Значение ускорения действительно огромно. Это значит, что электрон, даже очень быстро пролетающий между пластинами, сильно отклонится под действием электрического поля.

4.5. НАПРЯЖЕНИЕ (РАЗНОСТЬ ПОТЕНЦИАЛОВ)

Мы знаем, что работа, совершаемая силой, равна произведению силы на перемещение в направлении этой силы:

$$W = fl_{(f)};$$

в этой формуле длина пути обозначена буквой l , значок (f) поставлен для того, чтобы подчеркнуть, что речь идет о перемещении в направлении силы.

Работа, совершаемая при переносе заряда под действием сил поля, тоже равна произведению силы на путь, пройденный в направлении напряженности поля. Но сила, действующая на заряд, равна произведению заряда и напряженности поля, а это значит, что работу электрических сил можно выразить такой формулой:

$$\text{работа} = \text{заряд} \times \text{напряженность} \times \text{путь};$$

здесь опять же речь идет о пути, пройденном в направлении силы. Пользуясь буквенными обозначениями, ту же формулу можем записать в таком виде:

$$W = qEl_{(E)};$$

здесь l — длина пройденного пути, значок (E) поставлен для подчеркивания того, что имеется в виду перемещение в направлении, совпадающем с напряженностью поля (а значит, и с силой).

Работу, совершаемую полем при переносе единичного заряда, называют электрическим напряжением (никогда не смешивайте двух разных понятий: напряжение и напряженность).

Значит, для того чтобы найти напряжение, нужно разделить работу, совершенную при переносе q единиц заряда, на число q . Производя деление на q обеих частей последнего равенства, получаем, что

$$\text{напряжение } (U) = \text{напряженность} \times \text{путь},$$

или

$$U = \frac{W}{q} = El_{(E)}.$$

Как при словесной, так и при буквенной записи этой формулы имеется в виду перемещение в направлении напряженности поля.

Если заряд будем измерять в кулонах, а напряженность поля и путь — в вольт на метр и метрах (или соответственно в вольт на сантиметр и сантиметрах), то в левой части получим напряжение, выраженное в вольтах.

Легко убедиться в том, что данное здесь определение напряжения полностью совпадает с ранее принятым. В самом деле, если между двумя электродами имеется напряжение и с одного из них (+) на другой (—) за каждую секунду переносится заряд q , то это значит, что за каждую секунду совершается работа

$$W \text{ (в секунду)} = Uq \text{ (в секунду)}.$$

Но по самому определению количество электричества, переносимого за секунду, мы называли током (I):

$$q \text{ в секунду} = I,$$

а работу, совершаемую в секунду, мы называли мощностью (P).

Поэтому при переносе зарядов силами поля мощность

$$P = UI.$$

Формулу для определения напряжения через напряженность поля (через силу поля)

$$U = El_{(E)}$$

мы можем применять, конечно, только в том случае, когда, во-первых, напряженность остается постоянной вдоль всего пути $l_{(E)}$ и во-вторых, перемещение всюду совпадает с направлением напряженности.

Если поле неоднородно, приходится применять более сложную формулу:

$$U = \Sigma El_{(E)};$$

здесь знаком Σ обозначена сумма произведений E и $l_{(E)}$, каждое из которых вычисляется для отдельных участков поля. Эти участки всегда можно сделать такими маленькими, чтобы без особой погрешности можно было брать среднее значение напряженности поля на этом участке.

В поле, созданном неподвижными или медленно движущимися электрическими зарядами, всегда можно считать, что работа перемещения заряда из одной точки поля в другую не зависит от пути, по которому перемещается заряд. Эта работа зависит только от начального и конечного положений заряда (и, конечно, от величины переносимого заряда).

Поэтому всем точкам поля можно приписать некоторые характерные значения, называемые потенциалами и обладающие таким свойством: при переносе единичного заряда из одной точки поля в другую совершается работа, равная разности потенциалов между этими точками.

Обозначим потенциалы точек 1 и 2 соответственно буквами V_1 и V_2 . В таком случае силы поля при переносе заряда из первой точки во вторую совершают работу

$$W = (V_1 - V_2)q.$$

Потенциалы выражаются в вольтах. Нетрудно заметить, что определение, которое здесь дано, относится не столько к потенциалу поля, сколько к разности потенциалов.

Это естественно, так как все физические процессы зависят именно от разности потенциалов. Если бы мы в последней формуле добавили к значениям V_1 и V_2 по одинаковому значению V_0 , то от этого, конечно, их разность не изменилась бы.

В большинстве случаев за нулевой потенциал принимают или потенциал земли, или потенциал любой точки, находящейся за пределами поля.

Пример 1. Расстояние между заряженными пластинами, рассмотренными в примерах предыдущего параграфа, равно 2 см. Поле можно считать однородным и направленным от положительной пластины к отрицательной. Чему равна разность потенциалов между пластинами?

Зная связь между напряжением и напряженностью поля

$$U = El,$$

принимая во внимание сказанное о характере поля и, наконец, зная значение напряженности

$$E = 2 \cdot 10^6 \text{ В/м}$$

(оно было вычислено в примере 1 предыдущего параграфа), находим

$$U = 2 \cdot 10^6 \cdot 0,02 = 4 \cdot 10^4 = 40 \text{ кВ.}$$

Но напряжение и равно искомой разности потенциалов:

$$V_+ - V_- = 40 \text{ кВ,}$$

где V_+ — это потенциал положительно заряженной пластины; V_- — потенциал пластины, заряженной отрицательным электричеством.

Пример 2. Полагая, что в предыдущем примере посередине между пластинами потенциал равен нулю, найти потенциалы положительной и отрицательной пластин.

Ответ: $V_+ = 20 \text{ кВ}$ и $V_- = -20 \text{ кВ}$.

4.6. ЭЛЕКТРИЧЕСКАЯ ЕМКОСТЬ. КОНДЕНСАТОРЫ

Рассмотрим более подробно электрическое поле, заряды и разность потенциалов (напряжение) в системе двух заряженных тел, отделенных друг от друга изоляцией.

При этом будем все время считать, что заряд одного тела равен и противоположен заряду другого тела. Это последнее условие всегда выполняется, если заряд этим двум телам сообщается посредством их соединения с разными полюсами одного и того же источника напряжения. На рис. 4.9 в качестве таких двух тел изображены две параллельные металлические пластины с малым расстоянием между ними.

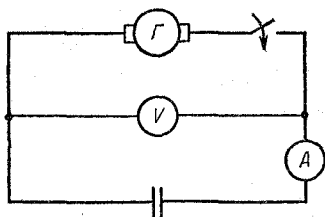


Рис. 4.9. Две параллельные изолированные металлические пластины присоединены к источнику напряжения. Эти пластины образуют простейший конденсатор

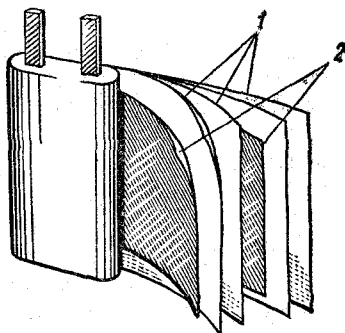


Рис. 4.10. Бумажный конденсатор

Мы знаем, что чем больше заряд, тем больше сила создаваемого им поля. Но, увеличивая напряженность поля, мы, конечно, увеличиваем и напряжение: чем больше сила, тем больше и работа, если, конечно, путь остался прежним.

Из сказанного можем сделать такое заключение: рассматривая любую пару разноименно заряженных изолированных тел, мы найдем, что в любой точке их поля напряженность прямо пропорциональна их заряду. Но это значит, что и напряжение между ними (разность потенциалов) прямо пропорционально заряду.

Отношение заряда q к напряжению U , остающееся неизменным для данной пары изолированных тел, называется их электрической емкостью:

$$\text{емкость} = \frac{\text{заряд}}{\text{напряжение}}.$$

Принятое буквенное обозначение емкости — C . Пользуясь им, можно написать такую формулу:

$$C = q/U.$$

В случае параллельных пластин емкость тем больше, чем больше площадь пластин и чем меньше расстояние между пластинами.

В самом деле, увеличивая только площадь пластин, мы увеличиваем область, занятую полем. Если при этом разность потенциалов, а следовательно, и напряженность поля поддерживать постоянными, то нужно добавочную площадь покрыть добавочными зарядами.

Если оставить неизменной площадь пластин и их заряд, то при сближении или раздвигании пластин напряженность

поля изменяться не будет: между параллельными пластинами напряженность поля зависит только от их заряда.

Но при постоянстве напряженности поля разность потенциалов возрастает вместе с возрастанием расстояния между пластинами.

Если заряд q выражать в кулонах, а напряжение U — в вольтах, то величина емкости окажется выраженной в фарадах (Ф). Миллионную долю фарада называют микрофарадом (мкФ).

Часто оказывается нужным применять еще меньшие единицы емкости: одну миллионную долю микрофарада называют пикофарадом (пФ):

$$1 \text{ Ф} = 10^6 \text{ мкФ} = 10^{12} \text{ пФ}.$$

Емкость двух параллельных пластин, если изоляцией служит воздух, вычисляется по формуле

$$C = 8,85 \cdot 10^{-14} \frac{S}{d};$$

здесь S — площадь одной пластины, см²; d — расстояние между пластинами, см.

При площади $S=50$ см² и расстоянии между пластинами $d=0,1$ см емкость конденсатора оказывается равной $C=44,2$ пикофарада, или $4,42 \cdot 10^{-11}$ Ф.

При напряжении 200 В заряд на таких пластинах окажется равным $\pm 8,85 \cdot 10^{-9}$ Кл.

Электрической емкостью обладают практически все элементы электрической цепи. Особенно большой емкостью обладают электрические кабели.

В электротехнике часто бывает нужно иметь между теми или иными точками цепи определенную емкость.

Для этого создают искусственные устройства, называемые конденсаторами. Простейший конденсатор сравнительно большой емкости можно устроить, увеличив площадь пластин и уменьшив расстояние между ними.

С этой целью берут две тонкие металлические ленты 2 (фольга, станиоль), прокладывают между ними для изоляции пропитанную парафином бумагу 1 и свертывают их в пакет (рис. 4.10). Емкость таких конденсаторов (их называют бумажными) обычно не превосходит миллионных долей фарада.

В качестве изоляции между металлическими лентами прокладывают также тонкие слюдяные листочки.

Очень большими емкостями обладают так называемые

электролитические конденсаторы; в них изоляцией между электролитом и наружной металлической оболочкой служит тончайший слой окиси алюминия. Небольшой по размерам электролитический конденсатор может быть изготовлен емкостью в десятки и сотни микрофард.

Особенностью электролитического конденсатора является его пригодность только для определенной полярности приложенного напряжения — металлическая оболочка должна быть соединена с отрицательным полюсом, а электрод, соприкасающийся с электролитом, — с положительным полюсом. В противном случае пленка окиси разлагается проходящим током и ее изолирующие свойства нарушаются.

В радиотехнике широкое применение имеют воздушные конденсаторы с выдвигаемыми пластинами: поворачивая рукоятку, изменяют взаимное перекрытие одной и другой группы пластин, тем самым изменяют ту часть поверхности пластин, которую можно считать образующей конденсатор.

Количество и разнообразие типов современных конденсаторов чрезвычайно велико — от самых маленьких, запрессованных в пластмассу, до конденсаторов высотой около 2 м, пригодных для напряжений в 100 тыс. В.

Заполняя различными изолирующими материалами пространство между одними и теми же электродами (скажем, между пластинами плоского конденсатора), легко убедиться в том, что емкость конденсатора может существенно изменяться.

Так, емкость возрастет в 7 раз, если между пластинами вместо воздуха поместить стекло.

Число, показывающее, во сколько раз увеличивается емкость при заполнении конденсатора данной изолирующей средой по сравнению с вакуумом (воздухом), называют относительной диэлектрической проницаемостью этой среды. Диэлектрическую проницаемость принято обозначать греческой буквой ϵ (эпсилон). Диэлектрическая проницаемость вакуума или электрическая постоянная равна

$$\epsilon_0 = 8,854 \cdot 10^{-12} \text{ Ф/м.}$$

Легко понять, что полная и абсолютная диэлектрическая проницаемость среды определяется произведением относительной проницаемости на электрическую постоянную:

$$\epsilon = \epsilon_0 \epsilon_r.$$

При определении относительной диэлектрической проницаемости величина емкости конденсатора сравнивается

с емкостью тех же пластин при возможно тщательном удалении всякого вещества (т. е. при вакууме). Однако опыт показывает, что заполнение пространства между пластинами воздухом практически не меняет емкости конденсатора.

Это позволяет определить относительную диэлектрическую проницаемость ϵ_r из сравнения емкости воздушного конденсатора с емкостью конденсатора, заполненного изолирующей.

Ниже приведены значения ϵ_r для нескольких видов изоляции:

Воздух	1
Пропитанная бумага	4
Кварц	3,8
Трансформаторное масло	2,2
Фарфор	7,0
Янтарь	2,8
Слюда	7,0

4.7. КОНДЕНСАТОР В ЭЛЕКТРИЧЕСКОЙ ЦЕПИ

На рис. 4.11 показана цепь электрического генератора, содержащая конденсатор. После включения цепи вольтметр, включенный в цепь, покажет полное напряжение генератора. Стрелка амперметра установится на нуле — ток через изоляцию конденсатора протекать не может.

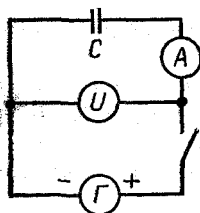


Рис. 4.11. Цепь электрического генератора, содержащая конденсатор

Но проследим внимательно за стрелкой амперметра при включении незаряженного конденсатора. Если амперметр достаточно чувствителен, а емкость конденсатора велика, то нетрудно обнаружить колебание стрелки: сразу после включения стрелка сойдет с нуля, а затем быстро вернется в исходное положение.

Этот опыт показывает, что при включении конденсатора (при его зарядке) в цепи протекал ток — в ней происходило передвижение зарядов: электроны с пластины, присоединенной к положительному полюсу источника, перешли на пластину, присоединенную к отрицательному полюсу.

Как только конденсатор зарядится, движение зарядов прекращается.

Отключая генератор и повторно замыкая его на конденсатор, мы уже не обнаружим движения стрелки: кон-

денсатор остается заряженным, и при повторном включении движения зарядов в цепи не происходит.

Для того чтобы вновь наблюдать отклонение стрелки, нужно замыкать генератор на разряженный конденсатор. С этой целью, предварительно отключив генератор, замкнем пластины конденсатора проволокой, при этом между зажимами конденсатора и подносимой к ним проволокой проскочит искра, тем самым легко убедиться, что при разряде конденсатора в его цепи опять протекал ток.

Если замыкание проволокой произвести так, чтобы путь зарядов проходил через амперметр, то легко увидеть, что его стрелка кратковременно отклонится. Отклонение стрелки теперь должно происходить, конечно, в другую сторону.

После разряда конденсатора можно повторить первый опыт — стрелка амперметра вновь покажет, что в цепи конденсатора передвигаются электрические заряды (проходит ток).

Попытаемся вычислить ток, протекающий в проводах, присоединенных к конденсатору.

Если за промежуток времени Δt напряжение конденсатора увеличивается на Δu , то, значит, за это же время его заряд увеличится на

$$\Delta q = C \Delta u,$$

т. е. заряд конденсатора возрастает на произведение емкости и приращения напряжения.

Предположим, что напряжение на конденсаторе емкостью $10 \text{ мкФ} = 10^{-5} \text{ Ф}$ возросло на 50 В ($\Delta u = 50 \text{ В}$) за время в одну десятую доли секунды ($\Delta t = 0,1 \text{ с}$). В таком случае за это же время заряд положительной пластины конденсатора увеличился на

$$\Delta q = 10^{-5} \cdot 50 = 5 \cdot 10^{-4} \text{ Кл.}$$

Но для того чтобы такой заряд прошел по проводам за время $\Delta t = 0,1 \text{ с}$, нужно, чтобы по ним протекал средний ток

$$I = \Delta q / \Delta t = 5 \cdot 10^{-4} / 0,1 = 5 \cdot 10^{-3} \text{ А} = 5 \text{ мА.}$$

Заряд конденсатора через резистор. Представим себе, что генератор с постоянным напряжением $U_r = 100 \text{ В}$ замыкается через резистор с сопротивлением $R = 10 \cdot 10^3 \text{ Ом}$ на незаряженный конденсатор емкостью $C = 100 \text{ мкФ}$ (рис. 4.12, а).

В начальный момент, пока еще конденсатор не заряжен, его напряжение равно нулю. Значит, все напряжение источ-

ника приходится на сопротивление R . А это значит, что по закону Ома в цепи будет протекать ток

$$I_0 = U_r/R = 100/10\,000 = 10 \cdot 10^{-3} \text{ А} = 10 \text{ мА.}$$

С течением времени, напротив, конденсатор зарядится, его напряжение будет равно напряжению генератора, в цепи не будет тока, на резисторе не будет никакого на-

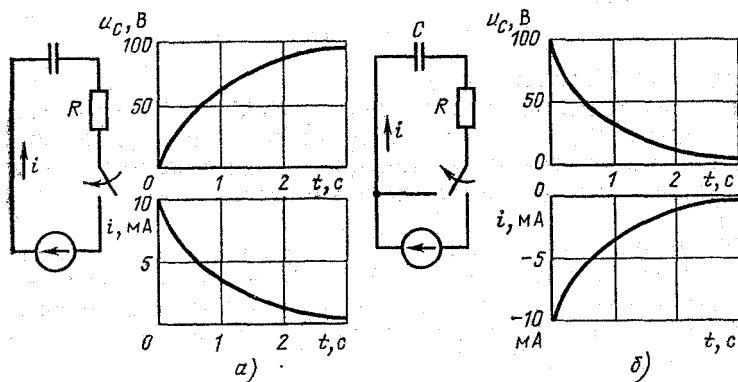


Рис. 4.12. *а* — заряд конденсатора C через резистор с сопротивлением R . Слева показана электрическая схема, на которой применено общепринятое изображение конденсатора, справа показано, как с течением времени нарастает напряжение на конденсаторе u_C и как постепенно убывает ток i . Эти графики построены в предположении, что конденсатор емкостью 100 мкФ заряжается от источника постоянного напряжения 100 В через сопротивление 10 000 Ом. В этом случае заряд происходит очень медленно. Если бы емкость составила всего 1 мкФ, а сопротивление 1 Ом, все происходило бы в миллион раз скорее. Для того чтобы приведенные графики оказались пригодными и для второго случая, нужно считать, что время выражено не в секундах, а в миллионных долях секунды (в общем случае при любых R и C указанные на графике значения времени следует умножить на произведение C и R). Если напряжение источника остается 100 В, то значения тока должны быть увеличены в 10 000 раз. Например, в начальный момент будет протекать ток не 10 мА, а 100 А. Длительность и характер процесса не зависят от напряжения источника; *б* — разряд конденсатора C через резистор сопротивлением R . Слева показана электрическая схема. После заряда конденсатор отключается. Справа показано, как изменяются ток и напряжение конденсатора с течением времени. Графики построены для случая $U_r = 100$ В, $C = 100$ мкФ, $R = 10\,000$ Ом. Уменьшение емкости и сопротивления до значений 1 мкФ и 1 Ом увеличило бы скорость разряда в миллион раз. Начальное значение тока (при неизменности начального напряжения) при этом возросло бы в 10 000 раз и составило бы 100 А вместо 10 мА. При других значениях R и C время, показанное на графике, нужно умножить на произведение RC .

пряжения. При этом заряд конденсатора должен быть равен

$$q = CU_r = 100 \cdot 10^{-6} \cdot 100 = 10^{-2} \text{ Кл.}$$

Поставим такой вопрос: как скоро заряд в одну сотую кулона может быть сообщен конденсатору?

Если бы в цепи ток не уменьшался, а оставался равным I_0 , т. е. 10 мА, то для этого потребовалось бы время, равное всего лишь 1 с:

$$\Delta t = q/I_0 = 10^{-2}/10^{-2} = 1 \text{ с}$$

(если $I_0 = q/\Delta t$, то $\Delta t = q/I_0$).

Но сообразим, может ли долго протекать такой ток, как I_0 ? Если бы такой ток протекал четверть секунды, он уже сообщил бы конденсатору четверть полного заряда, а значит, поднял бы его напряжение до четверти от полных 100 В.

Но когда напряжение конденсатора возрастет до 25 В, ток должен уменьшиться до 7,5 мА. В самом деле, если напряжение генератора 100 В, а напряжение на конденсаторе 25 В, то разность между ними приходится на резистор.

Опять же по закону Ома

$$i = \frac{100 - 25}{10\,000} = 7,5 \cdot 10^{-3} \text{ А} = 7,5 \text{ мА.}$$

Но такой ток будет заряжать конденсатор медленнее, чем его заряжал ток в 10 мА.

Из приведенного рассуждения ясно, что:

нарастание напряжения на конденсаторе будет происходить, постепенно замедляясь;

ток, достигнув наибольшего значения U_r/R в начальный момент, потом постепенно уменьшится;

чем больше емкость (больше заряд) и чем больше сопротивление цепи, тем медленнее происходит заряд конденсатора.

Заряд конденсатора на резистор. Если отключить генератор и через резистор с сопротивлением R замкнуть пластины конденсатора, начнется процесс его разряда. На рис. 4.12, б приведены кривые тока и напряжения конденсатора при его разряде.

Энергия электрического поля в конденсаторе. Заряженный конденсатор обладает определенным запасом энергии, заключенной в его электрическом поле.

Об этом можно судить по тому, что заряженный кон-

денсатор, отключенный от сети, способен некоторое время поддерживать электрический ток — об этом можно судить и по искре, наблюдаемой при разряде конденсаторов.

Энергия, заключенная в конденсаторе, подводится к нему в то время, когда он заряжается от генератора. В самом деле, во время его заряда в цепи течет ток и к его зажимам приложено напряжение, а это значит, что ему сообщается энергия. Полное количество энергии, запасенной конденсатором, может быть выражено формулой

$$W = U^2 C/2.$$

Энергия равна половине квадрата напряжения, умноженного на емкость.

Если напряжение выражено в вольтах, а емкость — в фарадах, то энергия окажется выраженной в джоулях.

Так, энергия, запасенная в конденсаторе емкостью 100 мкФ при напряжении 1000 В,

$$W = 1000^2 \cdot 100 \cdot 10^{-6}/2 = 50 \text{ Дж.}$$

Это, конечно, не очень большая энергия (такая энергия поглощается лампочкой 50 Вт за каждую секунду). Но если конденсатор быстро разряжается (скажем, за одну тысячную долю секунды), то мощность происходящего разряда энергии, конечно, очень велика:

$$P = W/t = 50/0,001 = 50 \text{ кВт.}$$

Поэтому понятно, что при разряде большого конденсатора звук похож на выстрел.

Быстрым разрядом энергии, запасенной в конденсаторе, иногда пользуются для сварки маленьких металлических изделий.

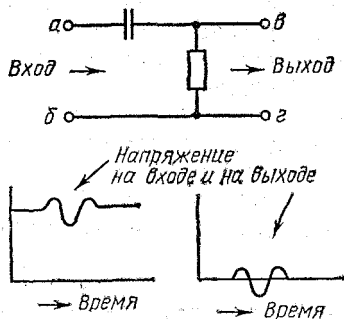
При разряде конденсатора на резистор энергия, заключавшаяся в электрическом конденсаторе, переходит в тепло нагреваемого резистора.

Применение конденсаторов. Применения конденсаторов в электротехнике очень разнообразны.

Рассмотрим здесь некоторые из них.

1. Конденсаторы широко применяют для целей изоляции двух цепей по постоянному напряжению при сохранении связи между ними на переменном токе. Конденсаторы изолируют постоянное напряжение, не пропуская постоянный ток. В то же время малейшее изменение напряжения изменяет их заряд и, следовательно, пропускает через них соответствующий переменный ток (рис. 4.13).

Рис. 4.13. На входе схемы между точками *a* и *б* приложено постоянное напряжение $U_0=200$ В и маленькое, изменяющееся во времени напряжение Δu — его форма соответствует передаваемому сигналу. Конденсатор не пропускает постоянный ток (соответствующий U_0). Маленькое изменяющееся напряжение Δu меняет заряд конденсатора. Протекающий зарядный ток создает падение напряжения на большом сопротивлении цепи. Это падение напряжения очень близко к значению переменного напряжения Δu . Таким образом, напряжение на выходе схемы между точками *в* и *г* приблизительно равно Δu



2. На свойствах конденсатора пропускать ток под действием изменяющегося напряжения и не пропускать ток под действием постоянного напряжения основаны сглаживающие устройства (фильтры, не пропускающие переменное напряжение). На рис. 4.14 показано такое устройство — переменный ток проходит через первый резистор и конденсатор, но благодаря большой емкости конденсатора колебание напряжения на нем очень мало. На выходе схемы напряжение сглажено — оно близко к постоянному.

Еще более сильное сглаживание можно получить, включая вместо резисторов индуктивные катушки L . Как было

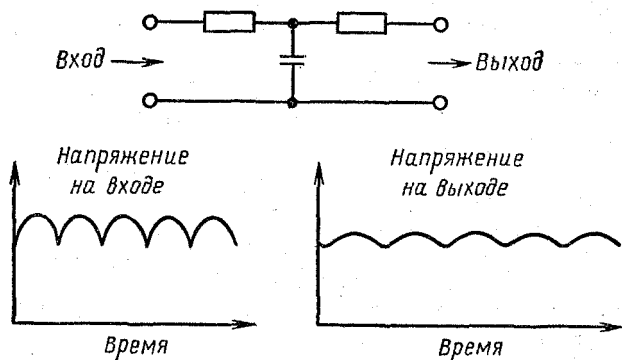


Рис. 4.14. Сглаживающее устройство, содержащее R и C . Колебания напряжения на входе схемы не передаются на выход. Напряжение на выходе близко к постоянному

показано в гл. 2, при протекании изменяющегося тока в них наводится ЭДС, препятствующая колебаниям тока. Такое сглаживающее устройство показано на рис. 4.15.

3. На рис. 4.16 схематически показано устройство для зажигания горючей смеси в цилиндрах автомобильного двигателя.

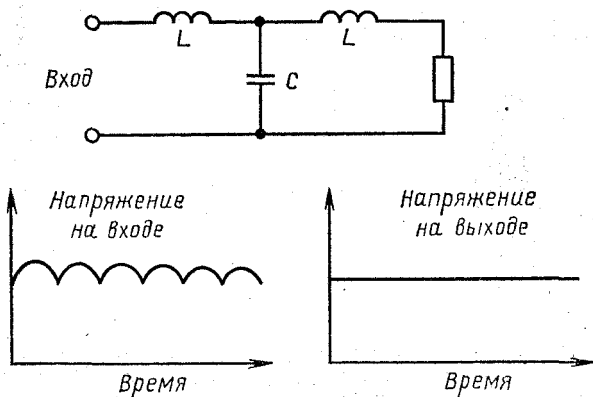


Рис. 4.15. Сглаживающее устройство, содержащее L и C . На вход подано напряжение, заметно колеблющееся во времени. Напряжение на нагрузке почти постоянно

Ток от батареи проходит через первичную обмотку катушки. В нужный момент он прерывается специальными подвижными контактами. Быстрое изменение тока наводит ЭДС взаимной индукции во вторичной обмотке катушки. Число витков вторичной обмотки очень велико, и разрыв тока производится быстро. Поэтому ЭДС, наводимая во вторичной обмотке, может достигать 10—12 тыс. В. При таком напряжении происходит искровой разряд между электродами «свечи», воспламеняющей рабочую смесь в цилиндре. Прерывание контакта происходит очень часто: так, в четырехцилиндровом двигателе один разрыв контактов происходит за каждый оборот двигателя.

На схеме на рис. 4.16 показан конденсатор, присоединенный к зажимам прерывателя.

Объясним его назначение.

При отсутствии конденсатора разрыв цепи сопровождался бы образованием искры между контактами прерывателя. Не говоря уже о том, что часто появляющаяся иск-

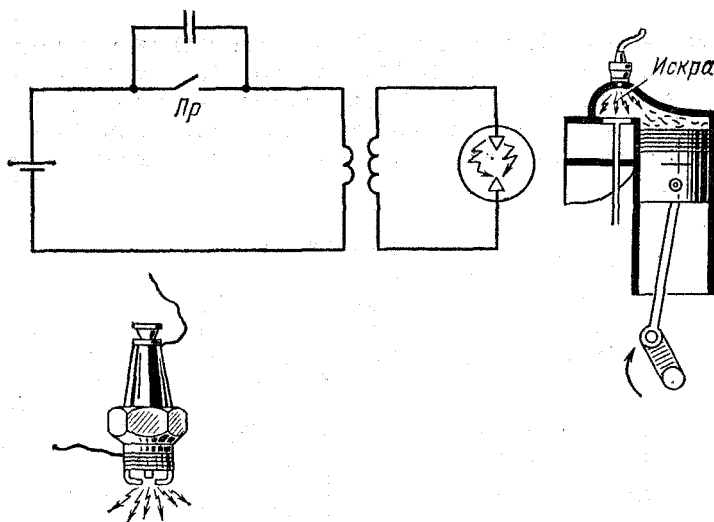


Рис. 4.16. Схема цепи, служащей для электрического зажигания горючей смеси в цилиндрах автомобильного двигателя: *Пр* — прерыватель. Внизу показан разрез цилиндра с поршнем, над которым смесь воздуха с бензином воспламеняется электрической искрой, проскакивающей между электродами свечи

ра быстро привела бы к износу контактов, наличие искры препятствует резкому разрыву тока: ток, после того как контакты разойдутся, еще остается замкнутым через искру и лишь постепенно спадает до нуля.

Если между контактами прерывателя включен конденсатор (как это показано на рис. 4.16), картина будет иной. Когда контакты начинают расходиться, цепь тока не разрывается — ток замыкается через еще не заряженный конденсатор. Но конденсатор быстро заряжается, и дальнейшее протекание тока оказывается невозможным.

Напряжение на заряженном конденсаторе может много превысить 12 В, так как уменьшение тока в первичной обмотке катушки наводит в ней большую ЭДС самоиндукции.

Несмотря на это между контактами прерывателя искра уже не возникает, так как к этому моменту контакты прерывателя успевают достаточно далеко отойти один от другого.

Когда контакты прерывателя вновь замкнутся, конденсатор быстро разрядится и будет готов к работе при новом разрыве контактов.

Таким образом, конденсатор предохраняет контакты от обгорания и улучшает работу системы зажигания.

На схеме на рис. 4.16 рядом с конденсатором может быть включено добавочное сопротивление. Его назначение станет ясным после того, как мы рассмотрим электрические колебания в системе индуктивность — конденсатор.

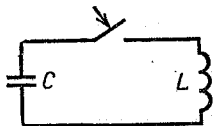


Рис. 4.17. Разряд конденсатора на индуктивность. В такой цепи возникают электрические колебания (см. рис. 4.18)

4. Одно из очень важных применений конденсаторов находят в цепях переменного тока (улучшение «косинуса фи»). Оно рассмотрено в гл. 6.

О применении конденсаторов в колебательных контурах генераторов рассказано в гл. 8.

Эти применения конденсаторов основаны на электрических колебаниях в системе LC (индуктивность и емкость).

Разряд конденсатора на индуктивность. Электрические колебания. Рассмотрим, что произойдет, если заряженный конденсатор замкнуть на катушку, обладающую индуктивностью и очень малым сопротивлением (рис. 4.17).

Возьмем конденсатор C , заряженный до напряжения U_0 ; в его электрическом поле при этом запасена энергия

$$W_{90} = U_0^2 C / 2.$$

Замкнем конденсатор на индуктивную катушку. Очевидно, что конденсатор начнет разряжаться. Однако благодаря возникающей ЭДС самоиндукции ток в катушке возрастает постепенно (§ 2.16 и 2.18). Ток первоначально был равен нулю, постепенно он возрастает. По мере протекания тока разряжается конденсатор; его напряжение при этом уменьшается.

Но мы знаем, что скорость нарастания тока — или вообще скорость изменения тока — в индуктивности пропорциональна приложенному к ней напряжению (внимательно рассмотрите, если нужно, § 2.16).

По мере уменьшения напряжения на конденсаторе уменьшается скорость нарастания тока.

Мы сказали, что уменьшается скорость нарастания то-

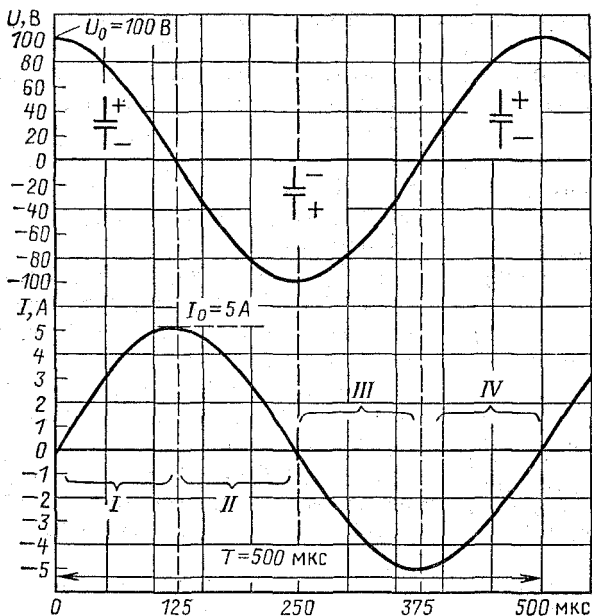


Рис. 4.18. Изменения напряжения на конденсаторе и разрядного тока в цепи, изображенной на рис. 4.17. Приведенные здесь значения тока и напряжения соответствуют разряду конденсатора емкостью $C=4$ мкФ, предварительно заряженного до напряжения $U_0=100$ В. Индуктивность катушки $L=1,6$ мГн. Этим данным соответствует период $T=500$ мкс

ка, но это вовсе не значит, что уменьшается сам ток. Действительно, рассмотрим графики напряжения на конденсаторе и тока, представленные на рис. 4.18.

Сначала ток был равен нулю, но возрастал он очень быстро (это видно по крутизне подъема кривой линии, изображающей зависимость тока от времени). В конце разряда конденсатора, когда его напряжение стало равным нулю, ток перестал возрастать — он достиг наибольшего значения и уже не возрастает дальше.

Мы можем все сказанное выразить таким уравнением:

$$U_c = L \frac{\Delta i}{\Delta t}.$$

Напряжение на конденсаторе U_c , всегда равное напряжению на индуктивности, равно скорости нарастания тока $\Delta i/\Delta t$, умноженной на индуктивность L .

Конденсатор разрядился.

Энергия, заключенная в электрическом поле конденсатора, покинула конденсатор. Но куда она перешла?

В случае разряда конденсатора на сопротивление энергия перешла в тепло нагретого сопротивления. Но в рассматриваемом сейчас примере сопротивление цепи ничтожно (мы пренебрегли им вовсе). Где же теперь энергия, заключавшаяся в конденсаторе?

Энергия перешла из электрического поля конденсатора в магнитное поле индуктивности.

В самом деле, в начале процесса тока в индуктивности не было; когда ток в индуктивности достиг величины I , в ее магнитном поле появилась энергия

$$W_m = I^2 L/2.$$

На основании закона сохранения энергии нетрудно найти то наибольшее значение I_0 , которое достигается током в момент равенства нулю напряжения на конденсаторе.

В этот момент в конденсаторе нет энергии, значит, вся первоначально запасенная в нем энергия перешла в энергию магнитного поля. Приравнявая их выражения, находим

$$W_{э0} = U_0^2 C/2 = I_0^2 L/2.$$

Очевидно, что в любой момент времени, когда напряжение на конденсаторе меньше, чем U_0 , а ток меньше, чем I_0 , общая энергия равна сумме энергий электрического и магнитного полей:

$$\frac{U^2 C}{2} + \frac{I^2 L}{2} = W_{э0}.$$

Эта общая энергия равна первоначальному запасу энергии. Проверим сказанное на тех числовых значениях, которые нетрудно найти из графика, приведенного на рис. 4.18.

Каждое деление по оси, на которой откладывается время, соответствует 50 мкс (микросекунд). Найдем из графика значения тока и напряжения в момент времени 50 мкс. Они приблизительно равны

$$U = 80 \text{ В и } I = 3 \text{ А.}$$

Значит, энергия электрического поля в этот момент составляет

$$W_э = 80^2 \cdot 4 \cdot 10^{-6} / 2 = 1,28 \cdot 10^{-2} \text{ Дж.}$$

Энергия магнитного поля в тот же момент равна

$$W_m = 3^2 \cdot 1,6 \cdot 10^{-3} / 2 = 0,72 \cdot 10^{-2} \text{ Дж.}$$

Общая энергия в этот момент времени (как и в любой

другой) равна энергии, первоначально заключавшейся в конденсаторе:

$$W_{\text{э0}} = W_{\text{э}} + W_{\text{м}} = 2,00 \cdot 10^{-2} \text{ Дж.}$$

Итак, мы объяснили, что происходит за промежуток времени, понадобившийся для полного разряда конденсатора.

На рис. 4.18 этому соответствуют кривые тока и напряжения, относящиеся к промежутку, обозначенному цифрой I (время от 0 до 125 мкс).

Но дело на этом не кончается. Хотя конденсатор разрядился полностью, в цепи протекает большой ток. Этот ток не может сразу исчезнуть, так как его существование связано с энергией магнитного поля.

Этот ток продолжает протекать в цепи и перезаряжает конденсатор: он продолжает уносить электроны с отрицательных пластин и переносить их на пластины положительные, точнее — переносить с пластин, которые были отрицательными, на пластины, которые были положительными. Знак заряда на пластинах теперь изменится.

На конденсаторе появляется напряжение, препятствующее дальнейшему протеканию тока, и ток постепенно начинает уменьшаться.

К концу промежутка времени, обозначенного цифрой II (к моменту времени 250 мкс), ток спадает до нуля. Но к этому моменту конденсатор опять окажется полностью заряженным; вся энергия, перешедшая в магнитное поле, теперь вновь превратилась в энергию электрического поля.

Ток равен нулю. Конденсатор имеет такое же напряжение, как вначале (только другого знака). Все начинается снова, так, как было рассказано: конденсатор начинает разряжаться, ток начинает возрастать и т. д.

Разница только в знаке напряжения на конденсаторе и соответственно в направлении тока: ток остается отрицательным в течение промежутков времени, обозначенных цифрами III и IV.

В конце промежутка IV (т. е. после того как пройдет 500 мкс) все вернется к исходному состоянию — конденсатор заряжен положительно и тока нет.

Начиная с этого момента все повторяется сначала.

Рассмотренная картина и представляет собой электрические колебания в цепи *LC*.

Время, требующееся на то, чтобы после начала разряда все вернулось к исходному состоянию, называется пе-

риодом (T). При значениях емкости и индуктивности, для которых построены графики на рис. 4.18, один период составляет 500 мкс. Чем больше индуктивность и емкость, тем больше период колебаний.

Связь между этими тремя величинами выражается равенством

$$(T/2\pi)^2 = LC, \quad (\text{A})$$

позволяющим заранее подсчитать длительность периода.

Рассмотренные колебания называют свободными (в отличие от вынужденных), так как они происходят при отсутствии постороннего источника энергии, который мог бы заставить изменяться напряжение по какому-либо другому закону.

Такие колебания будут рассмотрены ниже, в гл. 5 и 6. Там будет показано следующее: один источник (генератор) дает напряжение, изменяющееся по закону, подобному показанному на рис. 4.18, и если к источнику подключена катушка индуктивности, то в ней будет протекать ток

$$I_0 = U_0/(\omega L); \quad (\text{B})$$

здесь I_0 и U_0 — наибольшие значения колеблющихся напряжения и тока; ω — величина, равная числу 2π , деленному на период колебаний:

$$\omega = 2\pi/T.$$

Запишем еще раз равенство энергии электрического и магнитного полей в колебательной системе:

$$U_0^2 C/2 = I_0^2 L/2. \quad (\text{B})$$

Подставим выражение для тока (Б) в равенство (B) и получим, что

$$\frac{U_0^2 C}{2} = \frac{U_0^2}{L^2 \omega^2} \frac{L}{2}. \quad (\text{Г})$$

Сокращая общие множители $1/2$ и U_0^2 , принимая во внимание, что $L/L^2 = 1/L$, и решая получившееся равенство

$$C = 1/(L\omega^2)$$

относительно ω^2 , получаем

$$\omega^2 = \frac{1}{LC}.$$

Это равенство имеет тот же смысл, что и равенство (A). Небольшой приведенный здесь расчет показывает, до

какой степени электрику нужно знать математику и иметь сноровку в проведении алгебраических действий.

Мы рассмотрели колебания, происходящие при разряде конденсатора, пренебрегая сопротивлением цепи. На самом деле в любом колебательном контуре сопротивление нельзя считать равным нулю.

Наличие небольшого сопротивления цепи приводит к постепенному затуханию колебаний, так как в сопротивлении происходит рассеяние энергии электромагнитного поля — она превращается в тепло в соответствии с зако-

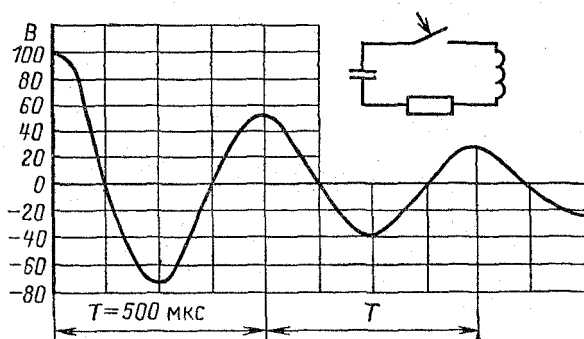


Рис. 4.19. Затухающий колебательный разряд. Приведенный график напряжения на конденсаторе соответствует данным: $C=4 \text{ мкФ}$, $L=1,6 \text{ мГн}$, $R=4 \text{ Ом}$, начальное напряжение на конденсаторе $U_0=100 \text{ В}$.

ном Джоуля — Ленца. Поэтому каждый раз, когда вся энергия вновь сосредоточивается в электрическом поле конденсатора, напряжение на конденсаторе оказывается меньше:

На рис. 4.19 показана кривая напряжения на конденсаторе в цепи RLC (т. е. в цепи, содержащей кроме индуктивности и емкости также и сопротивление).

При достаточно большом сопротивлении в цепи колебания вообще не возникают. Разряд конденсатора происходит, как говорят, аperiодически. Такой разряд показан на рис. 4.20. Разряд может быть сделан аperiодическим и посредством подключения сопротивления параллельно конденсатору.

Понятие о разнообразных применениях колебательной системы LC (колебательного контура) будет дано в гл. 6

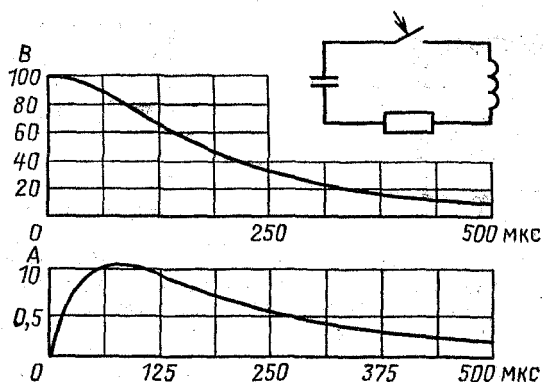


Рис. 4.20. Аперриодический разряд конденсатора. На графике изображены напряжения и ток в цепи конденсатора при тех же индуктивности и емкости ($L=1,6$ МГн, $C=4$ мкФ) и при сопротивлении цепи, равном 64 Ом

и 8. Сейчас мы ограничимся указанием на то, что наличие конденсатора между контактами прерывателя в автомобиле (рис. 4.16) может служить источником колебаний, мешающих радиоприему. Эти колебания могут «гаситься», если ввести добавочный резистор (в соответствии со схемой на рис. 4.20).

4.8. ДВИЖЕНИЕ ЭЛЕКТРИЧЕСКИХ ЗАРЯДОВ В МАГНИТНОМ ПОЛЕ

Между движущимся электрическим зарядом и магнитным полем возникает определенное взаимодействие. Оно заключается в том, что на заряд начинает действовать сила, изменяющая направление его движения.

Представим себе, что лист этой книги внесен между полюсами магнита, как показано на рис. 4.21. Тогда движение двух зарядов, различающихся только своим знаком, будет происходить так, как показано на рис. 4.22.

Двигаясь в магнитном поле, разноименные заряды стремятся перемещаться в противоположные стороны.

Этим объясняется разделение зарядов в проводе, движущемся в магнитном поле: положительные заряды стремятся двигаться к одному краю провода, отрицательные — к другому (рис. 4.23).

Разделение зарядов в магнитном поле — это как раз то,

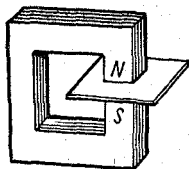


Рис. 4.21. Показано воображаемое расположение листа бумаги между полюсами магнита

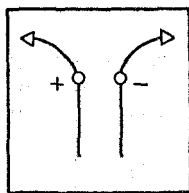
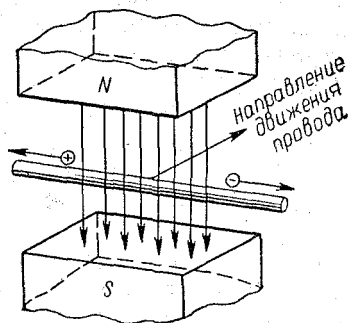


Рис. 4.22. Движение отрицательного и положительного зарядов в магнитном поле. Напряжение магнитного поля показано на рис. 4.21.

что происходит в электрических генераторах. В самом деле, на рис. 4.23 показан простейший генератор с одним проводом: если мы соединим гибкой проволокой концы провода, движущегося в магнитном поле, то через эту проволоку потечет ток (предполагается, что эта проволока сама не движется в магнитном поле). Заряды, разделяющиеся при

Рис. 4.23. Провод движется в магнитном поле. Отрицательные заряды движутся вправо, положительные — влево (сравнить с рис. 4.22)



движении в магнитном поле, вновь соединяются через проволоку, замыкающую цепь. Таким образом может быть объяснено явление электромагнитной индукции (наведение ЭДС).

Еще два замечания.

1. Когда по проводу течет ток, магнитное поле начинает тормозить движение провода: для преодоления этого торможения при движении провода нужно затрачивать энергию. Эта извне подведенная энергия и превращается в энергию, которую получает от генератора цепь тока.

2. Электрические заряды не создаются внутри генера-

тора. В нем происходит только разделение зарядов, существующих в проводе (входящих в строение его вещества). Эти заряды никак не проявляют себя в обычном состоянии ввиду равного количества отрицательного и положительного электричества.

В целом ряде электронных и ионных приборов также применяется управление движением электронов и положительно заряженных частиц посредством воздействия на них магнитным полем.

ГЛАВА ПЯТАЯ

ПЕРЕМЕННЫЙ ТОК

5.1. ЗАЧЕМ НУЖЕН ПЕРЕМЕННЫЙ ТОК?

В первых электротехнических установках применяли только постоянный ток. Однако вскоре выяснилось, что гораздо выгоднее использовать не постоянный, а переменный ток, т. е. такой, который периодически изменяет свое значение и направление.

Прежде всего переменный ток удобнее вырабатывать на электростанциях. Генераторы переменного тока проще и дешевле, чем аналогичные генераторы постоянного тока.

Выяснилось также, что передавать электрический ток по проводам выгоднее при высоком напряжении. Изменять напряжение переменного тока очень просто — для этого нужно использовать трансформатор. На постоянном токе сделать это значительно труднее.

Были сконструированы простые и надежные электрические двигатели переменного тока, которые очень широко используют в промышленности.

Но все это такие области применения, где переменный ток может конкурировать с постоянным. Генераторы, линии передачи и электрические двигатели могут быть выполнены и на постоянном и на переменном токе. Однако существуют такие физические явления, которые проявляются только при изменении тока.

Эти явления широко используются в радиотехнике, автоматике, электронике и т. п.

Можно сказать, что если бы не было переменного тока, не было бы и многих из этих отраслей электротехники.

В радиоприемниках, телевизорах, магнитофонах исполь-

зуют переменные токи и заменить их током постоянным принципиально невозможно.

Очень многие технологические процессы в промышленности также базируются на переменном токе.

5.2. ПОЛУЧЕНИЕ ПЕРЕМЕННОГО ТОКА

Читателю, конечно, известно, что на электростанциях вырабатывается для потребителей не постоянный, а переменный ток.

Электрическая осветительная сеть в домах, театрах и клубах, так же как и силовая электрическая сеть на заводах и фабриках, питается переменным током.

Наведенная электродвижущая сила. Для преобразования механической энергии в электрическую необходимо энергию движения преобразовать в энергию электрического тока.

Электрический ток при этом возбуждается путем электромагнитной индукции (гл. 2).

Явление электромагнитной индукции может получить техническое применение лишь в том случае, если мы сумеем непрерывно наводить напряжение в электрических цепях.

Ясно, что схемы на рис. 2.37 и 2.41 не удовлетворяли этому условию: в первом случае получался лишь кратковременный толчок напряжения; во втором случае наведенное напряжение опять-таки исчезало, лишь только проводник покидал пределы магнитного поля.

Спросим себя, может ли ЭДС, наведенная в каком-нибудь контуре, сохранять неизменными как свою величину, так и свое направление? Чтобы обеспечить постоянство ЭДС, надо или непрерывно увеличивать сцепленный с контуром магнитный поток, или, наоборот, все время уменьшать его. Если магнитный поток будет в равные промежутки времени получать одинаковые приращения, то ЭДС будет неизменной по величине.

Ясно, что нельзя неограниченно увеличивать магнитную индукцию. Для нее существует предел, обусловленный и экономической целесообразностью, и сегодняшним уровнем техники. Этим пределом и определяется тот промежуток времени, в течение которого наведенная ЭДС, а следовательно, и электрический ток могут оставаться постоянными.

ными. Простой расчет позволяет нам оценить длительность этого промежутка.

Допустим, что мы располагаем возможностью получить магнитное поле с индукцией 2,5 Тл. Возьмем прямоугольную рамку 40×50 см², т. е. с площадью 0,2 м². Наибольший магнитный поток, с которым мы в состоянии сцепить нашу рамку, равен половине вебера. Потребуем, чтобы по рамке проходил постоянный ток 1 А. Если сопротивление рамки равно 0,001 Ом, то для этого нужна ЭДС, равная 0,001 В. Такая ЭДС будет получена при равномерном изменении магнитного потока от нуля до 0,5 Вб в течение 500 с. Можно даже удвоить этот результат, меняя поток в рамке от $-0,5$ Вб до $+0,5$ Вб, т. е. в общей сложности на один вебер. Тогда ток 1 А можно поддерживать в течение 1000 с, так что через любое сечение проводника пройдет заряд 1000 Кл. Нетрудно подсчитать, что поддерживать ток 10 А нам удастся лишь в течение 100 с, что соответствует переносу такого же заряда 1000 Кл.

Между тем от генераторов требуется непрерывная работа, исчисляемая не секундами и минутами, а месяцами и годами. При таких обстоятельствах индуктированное напряжение может быть лишь изменяющимся: магнитный поток сквозь площадь рамки должен попеременно увеличиваться и уменьшаться, и тогда его величина не превзойдет заданного предела.

Если сопротивление, к которому подключается источник изменяющегося по времени напряжения, не обладает свойством односторонней проводимости, то протекающий по цепи ток будет также переменным.

На рис. 5.1 показано простейшее устройство для получения переменного тока. По катушке проходит постоянный ток, и, следовательно, магнитное поле также постоянно. Стальной сердечник придает магнитным линиям желательную форму: между полюсами получается приблизительно однородное поле. В этом поле равномерно вращается прямоугольная рамка. Концы рамки соединены при помощи скользящих контактов с вольтметром.

Как уже сказано, магнитный поток, созданный катушкой, является постоянным. Но та его доля, которая сцеплена с вращающейся рамкой, будет неодинакова в разные моменты времени.

Изменение величины магнитного потока, пронизывающего виток, происходит непрерывно, хотя поток, создаваемый электромагнитом, остается неизменным. Следовательно

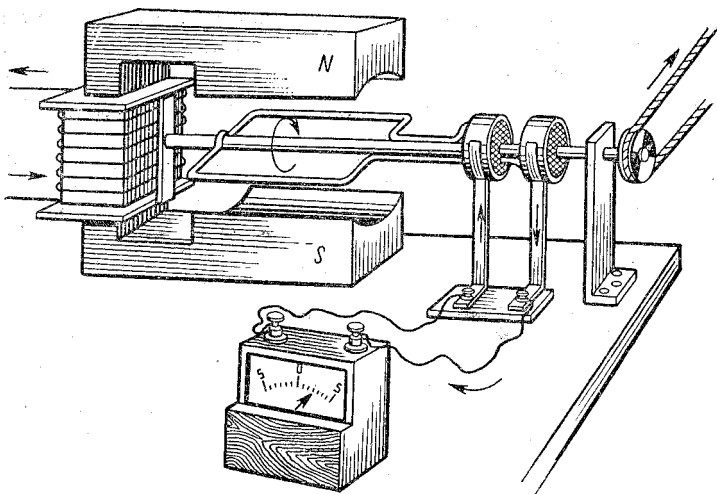


Рис. 5.1. Получение переменного тока. Стрелка вольтметра попеременно отклоняется вправо и влево от нулевого положения

но, в рамке будет наводиться ЭДС. И действительно, опыт показывает, что стрелка вольтметра отклоняется.

Периодическое изменение наведенной ЭДС. Проследим шаг за шагом, как будет изменяться ЭДС рамки при ее равномерном вращении. Очевидно, что достаточно проследить за изменением ЭДС на протяжении одного полного оборота рамки. После того как сделан полный оборот, рамка возвратится в исходное положение, и происходящие в ней явления будут повторяться в той же последовательности. В рамке будет наводиться периодическая ЭДС, длительность периода которой равна времени одного полного оборота.

На первый взгляд, может показаться, что период ЭДС равен времени не полного оборота, а полуоборота. Ведь после того, как рамка сделает один полуоборот, она, казалось бы, займет прежнее положение в магнитном поле. Чтобы разобраться в этом, обратимся к рис. 5.2, где изображены последовательные положения рамки через восьмые части полного оборота.

Сличим положения *г* и *е*. В обоих положениях рамка сцеплена с одинаковыми магнитными потоками. Но есть и существенное различие. В тот момент, когда рамка нахо-

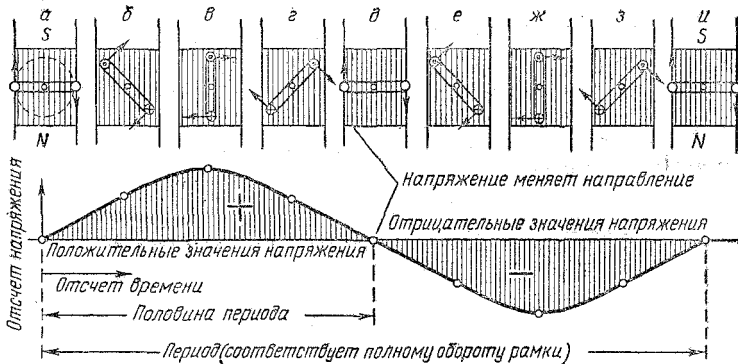


Рис. 5.2. Изменения напряжения на концах вращающегося витка

дится в положении $г$, магнитный поток увеличивается. В положении $д$ поток достигает наибольшего возможного для него значение, равного произведению индукции поля B и площади рамки S . Если мы будем смотреть вдоль линий поля, то ЭДС будет стремиться посылать ток в направлении, обратном ходу стрелки часов. В правом проводе ток направлен на нас (острие стрелки), в левом проводе от нас (хвост стрелки).

Противоположная картина наблюдается в момент времени $е$. Сейчас магнитный поток уменьшается, а следовательно, глядя вдоль линий поля, мы увидим, что ЭДС стремится посылать ток по ходу часовой стрелки. Направление тока по сравнению с моментом $г$ изменилось на прямо противоположное. Отсюда, между прочим, следует, что в момент времени $д$ и ЭДС и ток равны нулю. Хотя величина магнитного потока в этот момент времени наибольшая, скорость его изменения равна нулю.

Теперь сравним положения $б$ и $е$. Кажется бы, здесь налицо полное совпадение: рамка сцеплена с одинаковыми потоками. В обоих случаях поток сквозь рамку уменьшается. В левом проводе ток направлен на нас, в правом — от нас. Но дело в том, что между моментами времени $б$ и $е$ рамка сделала половину оборота и левый провод превратился в правый. Таким образом, хотя величина тока в эти моменты времени одинакова, направления токов оказываются противоположными. Если считать ток в момент времени $б$ положительным, то ток в момент времени $е$ надо считать отрицательным.

Если в положениях a и d ЭДС и ток оказываются равными нулю, то в момент времени b они должны достичь своих наибольших значений. Любопытно, что как раз в этот момент времени сцепленный с рамкой магнитный поток равен нулю. Но скорость его изменения в этот момент оказывается наибольшей, так как провода рамки движутся перек магнитной линии.

С подобными явлениями мы встречаемся очень часто в повседневной практике. Так, например, раскачиваясь на качелях, легко заметить, что когда качели отклоняются от своего нижнего положения, скорость их движения постепенно убывает. Наибольшее отклонение всегда бывает в тот момент, когда скорость уменьшается до нуля. Затем скорость движения качелей меняет свое направление на обратное. Скорость постепенно увеличивается и достигает наибольшей величины, когда качели проходят свое исходное положение, т. е. тогда, когда отклонение от исходного положения равно нулю.

Аналогично колеблется маятник стальных часов.

Во всех этих случаях происходит периодическое изменение величин, характеризующих данный процесс. Отклонение качелей или маятника от положения равновесия и скорость их движения являются периодическими величинами.

Кривая изменения ЭДС во времени. В равномерно вращающейся рамке в однородном магнитном поле наводится по закону электромагнитной индукции периодическая ЭДС, т. е. получается переменное напряжение.

В том случае, когда вращающаяся рамка присоединена к замкнутой электрической цепи,

переменная ЭДС создает в цепи переменный ток.

Кривая изменения ЭДС за период показана в нижней части рис. 5.2. Дважды в течение периода ЭДС делается равной нулю, дважды достигает своих наибольших (амплитудных) значений. Этим двум амплитудам соответствуют различные направления тока.

5.3. ГЕНЕРАТОР ПЕРЕМЕННОГО ТОКА

Принцип устройства первых генераторов по существу ничем не отличался от устройства только что рассмотренного витка. Генератор показан на рис. 5.3. На круглый стальной цилиндр, называемый ротором, наматывается обмотка, состоящая из нескольких последовательно со-

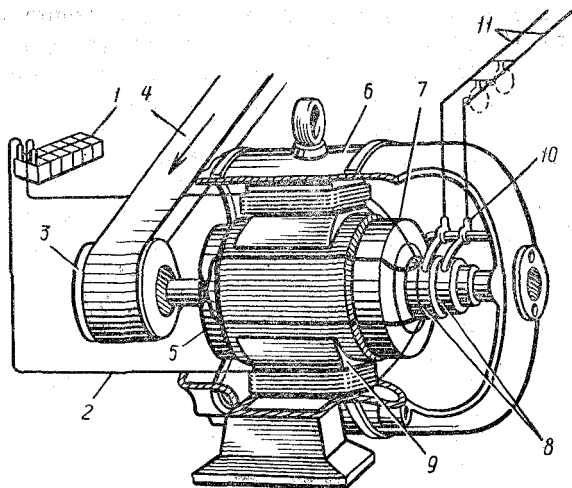


Рис. 5.3. Устройство генератора переменного тока:

1 — аккумуляторная батарея; 2 — постоянный ток для питания электромагнитов; 3 — шкив; 4 — ременная передача; 5 — обмотка; 6 — статор; 7 — ротор; 8 — контактные кольца; 9 — электромагнит; 10 — щетки; 11 — к потребителю

единенных витков. Один из витков показан на чертеже. Ротор соединен при помощи какого-нибудь привода, например ременной передачи, с двигателем.

Двигатель вращает ротор между полюсами электромагнита. Обмотки электромагнита питаются током от какого-нибудь независимого источника напряжения, например аккумуляторной батареи.

Концы роторной обмотки присоединены к вращающимся кольцам, укрепленным на валу ротора. На неподвижной части генератора — статоре — укреплены контактные щетки, скользящие вдоль вращающихся колец и подключенные к линии передачи, соединяющей генератор с потребителями электроэнергии, например с лампами накаливания.

В современных генераторах обмотка обычно располагается на статоре; магнит при этом укрепляется на валу ротора. Очевидно, что при этом принцип действия генератора остается неизменным.

Обратимся к уже рассмотренному примеру вращения рамки в магнитном поле. Электродвижущая сила наводилась в рамке при ее вращении в поле за счет изменения

сцепленного с рамкой магнитного потока. Точно такое же изменение сцепленного с рамкой магнитного потока можно получить в неподвижной рамке, если вращать электромагнит вокруг рамки. Так как в современных генераторах обмотка не вращается, то и нет надобности в скользящих контактах для присоединения нагрузки. Это значительно упрощает их эксплуатацию. Если же магнитное поле создается не постоянным магнитом, а электромагнитом, скользящие контакты все же остаются, но по ним протекает ток электромагнита, который обычно значительно меньше, чем ток в обмотке, и работа контактов облегчается.

Период переменного тока. В гл. 12 рассматриваются подробно устройство и работа современных генераторов переменного тока. Заметим только, что большинство современных генераторов делает 3000 оборотов в минуту (сокращенно об/мин). В минуте 60 с. Следовательно, генератор совершает 50 об/с.

Продолжительность одного оборота или периода составляет¹

$$1/50 = 0,02 \text{ с.}$$

В некоторых генераторах переменного тока, устанавливаемых, например, на самолетах и кораблях, продолжительность периода короче. Эти генераторы вращаются с частотой 400, 500 и 800 об/с.

Соответственно продолжительность одного периода составляет:

$$1/400 = 0,0025 \text{ с;}$$

$$1/500 = 0,002 \text{ с;}$$

$$1/800 = 0,00125 \text{ с.}$$

Частота переменного тока. Обычно каждый тип генератора рассчитан только на одну определенную частоту вращения. Для того чтобы узнать период переменного тока, получаемого от генератора, необходимо посмотреть технический паспорт генератора. На щитке, прикрепляемом к каждому генератору, также имеются для этого необходимые данные. Однако в паспорте и табличке на щитке указан не период, а частота переменного тока.

¹ Продолжительность одного оборота ротора не всегда равна продолжительности одного периода переменного тока. Об этом см. гл. 12 «Машины переменного тока».

Частотой переменного тока называют число периодов изменения тока за одну секунду.

Частота переменного тока обыкновенно обозначается буквой f , период — буквой T . Следовательно,

$$f = 1/T.$$

Для единицы частоты принято наименование Гц (герц).

Пример. Определить частоту переменного тока, период которого составляет одну тысячную секунды 0,001 с.

Очевидно, что частота

$$f = 1/0,001 = 1000 \text{ Гц.}$$

Для сокращения записи, подобно тому как 1000 м обозначается 1 км, 1000 В = 1 кВ, применяется аналогичная запись:

$$1000 \text{ Гц} = 1 \text{ кГц.}$$

Применяются и более крупные единицы частоты:

$$1\,000\,000 \text{ Гц} = 1000 \text{ кГц} = 1 \text{ МГц.}$$

Обозначение МГц читается: мегагерц (мега — миллион).

Низкая, высокая и промышленная частоты. Позже мы познакомимся с генераторами, которые могут давать переменный ток с частотой в несколько сотен мегагерц. Однако они устроены совершенно иначе, чем рассмотренный выше. В них производится преобразование постоянного тока или тока *низкой* частоты в переменный ток *высокой* частоты.

Для генераторов, работающих на электростанциях, в СССР установлена стандартом частота 50 Гц. Такова же частота тока и в обычной осветительной сети, а также в сетях заводов и фабрик. Поэтому частоту 50 Гц называют обычно *промышленной* частотой.

5.1. СИНУСОИДА

Чтобы получить исчерпывающее представление о повторяющемся каждый период или, как говорят, периодическом явлении, достаточно изучить его в промежутке времени, равном одному периоду. Так, например, зная, как изменяется продолжительность дня в течение какого-нибудь одного года, можно указать, чему равна продолжительность любого дня в любом году. Этой цели служат раз навсегда составленные таблицы, приводимые в календарях.

Подобные таблицы можно составить для периодических токов и ЭДС. Период разбивается на несколько частей, например на 24. Замеряется значение тока в начале периода,

затем в момент времени, наступающий, например, через $1/24$ часть периода. Следующее измерение производится снова с промежутком времени $1/24$ часть периода и т. д.

Наша задача облегчается тем обстоятельством, что действующий в СССР государственный стандарт предписывает заводам изготовлять генераторы с вполне определенным изменением ЭДС в течение периода. Изображающая эту ЭДС кривая может быть найдена простым построением.

Построение кривой ЭДС. Построим окружность, радиус которой в каком-то масштабе изображает амплитуду на-

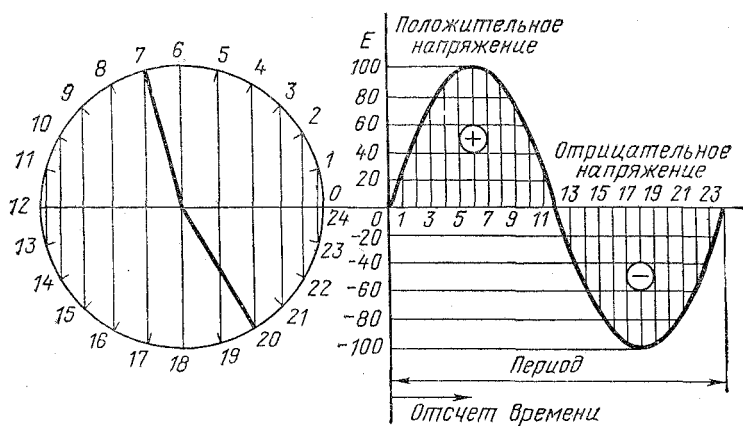


Рис. 5.4. Построение синусоиды. Окружность делится на 24 части. Длины вертикальных линий изображают мгновенные значения стандартной ЭДС, отсчитываемые через равные промежутки времени

шей ЭДС. Так, например, если амплитуда ЭДС равна 100 В, а радиус окружности равен 2 см, то 1 мм диаграммы соответствует 5 В.

Окружность разделим на какое-нибудь число равных частей (окружность на рис. 5.4 поделена на 24 части), нанесем отметки и пронумеруем их, двигаясь против хода стрелки часов. Нумерацию начнем от нуля, и тогда последний номер равен числу частей, на которое разделена окружность.

Проведем диаметр через начальную (нулевую) отметку. Если окружность разделена на четное число частей, то этот диаметр пройдет также через отметку с номером, равным половине числа делений.

На этот диаметр опускаем вертикальные линии-перпендикуляры из каждой отметки. Исключение составят отметки, лежащие на диаметре. Мы скажем, что длина принадлежащих им вертикалей равна нулю.

Длины вертикалей изображают мгновенные значения ЭДС, отсчитываемые через равномерные промежутки времени. Если вертикаль расположена над диаметром, то величина ЭДС будет положительной. Вертикали, находящиеся под диаметром, соответствуют отрицательным значениям ЭДС. Длины вертикалей указаны в таблице. Знак для отметок, находящихся в левом столбце, — положительный, а в правом — отрицательный.

Номер отметки	Значение ЭДС или тока	Номер отметки	Номер отметки	Значение ЭДС или тока	Номер отметки
0	0	24	7	96,6	17
1	25,9	23	8	86,6	16
2	50,0	22	9	70,7	15
3	70,7	21	10	50,0	14
4	86,6	20	11	25,9	13
5	96,6	19	12	0	12
6	100	18			

Выполним еще одно построение. Построим прямолинейный отрезок, длина которого будет изображать продолжительность периода. Разделим этот отрезок на такое же число равных частей, на которое мы делили окружность. В нашем примере каждому из делений будет соответствовать $1/24$ часть периода. К этой прямой пристраиваем вертикали, беря их длину из таблицы или переносим их с диаграммы на рис. 5.4. При этом соблюдаем такое правило: положительные вертикали откладываем вверх, отрицательные — вниз. Свободные концы вертикальных линий соединяем плавной линией (рис. 5.4). Полученная кривая называется синусоидой. Она играет исключительно важную роль в электротехнике.

Синусоида изображает последовательные значения, принимаемые стандартной ЭДС. По тому же закону изменяются и токи в цепях, где действует синусоидальная ЭДС.

Две синусоиды с разными начальными фазами. Двое получили от нас одинаковое задание: построить кривую синусоидальной ЭДС, амплитуда которой равна 200 В, а пе-

риод 0,02 с. Казалось бы, мы вправе ожидать, что будут построены две вполне одинаковые кривые. Но нам приносят кривые, показанные на рис. 5.5. Надо решить, принять ли работу или забраковать ее.

Бросается в глаза, что кривые построены в разных масштабах. Чтобы построить синусоиду, надо выбрать два масштаба: один — для изображаемой величины, в нашем примере — для ЭДС, и другой — для времени. В вертикальном направлении отсчитывается величина ЭДС, и должно быть указано, какое количество вольт соответствует 1 мм диаграммы. В горизонтальном направлении отсчитывается время, и 1 мм диаграммы соответствует вполне определенное количество секунд. Выбор масштаба произволен, и основным соображением, определяющим этот выбор, является наглядность чертежа.

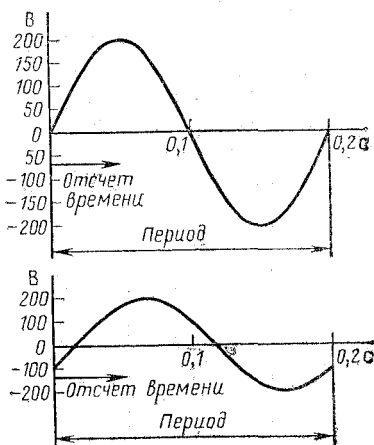


Рис. 5.5. Две синусоиды с разными начальными фазами и в разных масштабах. Верхняя синусоида начинается с нулевого значения и затем возрастает. Нижняя синусоида начата от значения, равного половине отрицательной синусоиды, и вначале убывает

Вооружившись мерительной линейкой, убеждаемся в том, что оба чертежа выполнены в точном соответствии с таблицей. Обе кривые соответствуют тому определению синусоиды, которое было нами дано. Но одна синусоида начата от нулевого значения и вначале возрастает, а другая синусоида начата от значения, равного половине отрицательной амплитуды, и вначале убывает. Какое же из двух построений правильно?

Синусоида является периодической кривой и, следовательно, не имеет ни начала, ни конца. На наших чертежах мы обычно строим один из периодов синусоиды. После того как такое построение выполнено, уже нетрудно продолжить кривую как угодно далеко и вправо, и влево. Что считать началом периода, совершенно безразлично. Вопрос решается соглашением, которое заключается от случая к случаю.

Подытоживая наши рассуждения, мы можем сделать заключение, что обе кривые на рис. 5.5 построены в точном соответствии с заданием.

Синусоида характеризуется тремя величинами. Чтобы полностью описать периодическое явление, протекающее по синусоидальному закону, мы должны указать амплитуду, период и то значение синусоиды, которое мы хотим считать ее началом. На последнем признаке синусоиды надо остановиться подробнее.

Допустим, мы хотим считать началом периода тот момент, когда синусоида принимает значение, равное одной трети своей амплитуды. Такое определение было бы недостаточным — указанное значение наступает четырежды на протяжении одного периода. Удобнее пользоваться понятием **начальной фазы**. Для этого надо вернуться к рис. 5.4.

Соединим какую-нибудь из отметок, сделанных нами на окружности, с ее центром. На рис. 5.4 такое построение выполнено для отметок 7 и 20. Радиус, принадлежащий отметке 0, назовем начальным. Полуокружности соответствует угол 180° . Так как полуокружность разделена на 12 частей, то при переходе от отметки к отметке угол изменяется на 15° . Поэтому мы припишем отметке 7 угол, равный $7 \times 15^\circ = 105^\circ$. Отметке 20 можно приписать угол $20 \times 15^\circ = 300^\circ$, и это будет совершенно правильно. Однако удобнее не вводить в расчет углов, больших 180° . Мы припишем отметке 20 отрицательный угол, равный $4 \times 15^\circ = 60^\circ$. Полезно запомнить, что углы, отсчитываемые в направлении хода часовой стрелки, считаются отрицательными.

Итак, для исчерпывающего определения синусоиды достаточно указать ее амплитуду, период и начальную фазу. Рекомендуем читателю самостоятельно построить две-три синусоиды с разными начальными фазами.

Необходимость определения начальной фазы. Необходимость определения начальной фазы легко вытекает из следующего простого примера.

Представьте себе два последовательно включенных генератора, частоты и амплитуды ЭДС которых одинаковы. Спрашивается: можно ли заранее определить, какое суммарное напряжение будет в каждый момент времени?

Очевидно, что нельзя.

Согласное включение двух генераторов. Если генераторы имеют одинаковую начальную фазу, то кривые напряжения (синусоиды в данном случае) для каждого генера-

тора, изображенные на одном и том же чертеже и в одинаковом масштабе, совпадут.

Следовательно, общее (суммарное) напряжение обоих генераторов будет всегда вдвое больше напряжения каждого генератора в отдельности.

Обычно такое включение генераторов называют согласным.

Встречное включение двух генераторов. Предположим, что один генератор имеет начальную фазу, равную нулю, а другой — равную 180° , т. е. величина напряжения первого генератора в любой момент времени имеет то же значение, что и величина напряжения второго генератора, однако знаки напряжений («+» или «—») не будут совпадать.

В момент времени, когда напряжение первого генератора положительно, напряжение второго генератора отрицательно, и наоборот.

Учитывая, что напряжения складываются алгебраически, приходим к выводу, что результирующее напряжение в каждый момент времени равно нулю.

Заметим, что если фазы генераторов отличаются на 180° , то иногда говорят, что генераторы работают в противофазе или соединены встречно.

Читателю предлагается самому построить результирующую кривую напряжения генераторов, имеющих одинаковую частоту и амплитуду, а начальные фазы равными соответственно:

в одном случае	0 и 90°
в другом случае	90 и 270°
в третьем случае	90 и 180°

Сдвиг фазы. Очевидно, что две синусоиды, имеющие разные начальные фазы, как бы сдвинуты одна относительно другой по горизонтали. Поэтому разность начальных фаз двух синусоид и называют обычно сдвигом фазы.

Сложение двух синусоид дает опять синусоиду. Непосредственным построением суммарных кривых для любых двух синусоид, в том числе и с разными амплитудами, можно убедиться, что полученная кривая имеет опять-таки форму синусоиды, у которой может измениться начальная фаза или амплитуда, или то и другое вместе.

Таким образом,

сумма двух синусоид также является синусоидой.

5.5. ЗАКОН ОМА ДЛЯ ЦЕПИ ПЕРЕМЕННОГО ТОКА

Закон Ома. Опыт показывает, что закон Ома сохраняет свою силу и для переменного тока. Поэтому, если в цепи с резистором возникает переменный ток, на его концах будет переменное напряжение, пропорциональное току. В частности, в те моменты времени, когда ток становится равным нулю, нулю равно и напряжение на резисторе. Кривые на рис. 5.6 показывают, что синусоиды тока и напряжения имеют одинаковую начальную фазу. В этом случае говорят, что ток и напряжение совпадают по фазе. На нашем чертеже начальная фаза принята равной нулю.

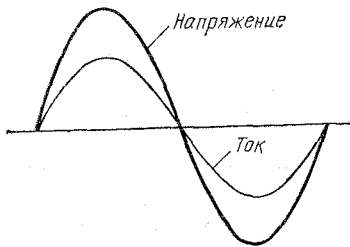


Рис. 5.6. Сдвиг фаз между током и напряжением в цепи с резистором отсутствует. Напряжение и ток всегда имеют одинаковое направление

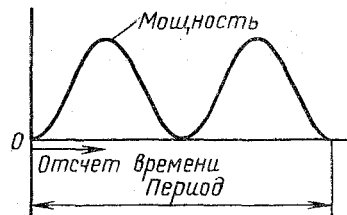


Рис. 5.7. Кривая мощности переменного тока цепи с резистором

Мощность в цепи переменного тока. Определение мощности, данное в § 1.6, полностью сохраняет свою силу и для цепей переменного тока: мощность равна произведению тока и напряжения. Мощность переменного тока также будет переменной величиной. Однако закон изменения мощности будет иным, чем закон изменения тока и напряжения.

И ток, и напряжение изменяют свое направление дважды в течение периода. Из рис. 5.6 следует, что знаки тока и напряжения всегда одинаковы. Припомним правило алгебры: результатом перемножения двух чисел, имеющих одинаковые знаки, т. е. «+» и «+» или «—» и «—», будет положительное число. Следовательно, мощность в нашей цепи будет всегда положительна. Это означает, что нагрев резистора происходит независимо от того, в каком направлении протекает по нему ток.

Построим кривую мощности, получая каждую ее точку

путем перемножения соответствующих значений напряжения и тока (рис. 5.7). Попробуем подсчитать ту энергию, которая затрачивается за период на нагревание резистора.

Если бы мощность была постоянной, подсчет не вызвал бы затруднений. Энергия равнялась бы произведению постоянной мощности и того промежутка времени, за который подсчитывается работа. Но как решить ту же задачу, если мощность изменяется?

Средняя мощность за период. Здесь удобно воспользоваться средним значением мощности за период. Чтобы найти среднюю мощность, делят период на равное число частей, например на 12, нумеруют отметки, начиная от нуля, подсчитывают мощность для моментов, соответствующих всем отметкам, кроме нулевой, результаты складывают и сумму делят на число отметок. Мы приведем здесь лишь результат этого подсчета:

средняя мощность равна половине своего наибольшего значения.

Это верно при условии, что ток и напряжение совпадают по фазе.

Таким образом, работа переменного тока за период равна произведению средней мощности и продолжительности периода.

Наибольшая мощность равна произведению амплитудных значений тока и напряжения. Следовательно, средняя мощность

$$P = \frac{1}{2} I_m U_m,$$

где I_m и U_m означают амплитуды тока и напряжения. Закон Ома для того момента времени, когда ток и напряжение принимают свои амплитудные значения, записываем в виде

$$U_m = RI_m.$$

Объединяя обе формулы, находим

$$P = \frac{1}{2} RI_m^2,$$

что очень напоминает формулу $P = RI^2$, которую мы получили в § 1.12, изучая мощность в цепи постоянного тока.

Действующие значения тока и напряжения. Очевидно, что при одинаковых сопротивлениях в цепи и одинаковой мощности амплитуда переменного тока должна быть боль-

ше значения соответствующего постоянного тока. Сравнивая выражения для средней мощности при переменном токе и для мощности постоянного тока, приходим к выводу, что

$$I_m^2 = 2I^2,$$

т. е. квадрат амплитуды переменного тока должен быть вдвое больше квадрата постоянного, что может быть записано и так:

$$I = \frac{I_m}{\sqrt{2}} = 0,707I_m.$$

Следовательно, постоянный ток, составляющий 0,707 амплитуды переменного тока, производит такое же действие, как переменный ток. Этот ток принято называть *действующим значением переменного тока*.

Подобно этому величину

$$U = 0,707U_m$$

называют *действующим значением переменного напряжения*.

ГЛАВА ШЕСТАЯ ЦЕПИ ПЕРЕМЕННОГО ТОКА

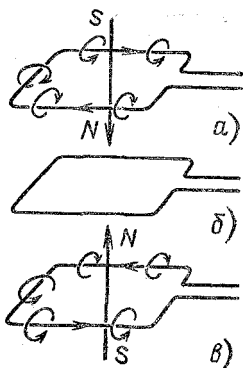
6.1. КАТУШКА ИНДУКТИВНОСТИ В ЦЕПИ ПЕРЕМЕННОГО ТОКА

Самоиндукция. Цепь переменного тока имеет ряд характерных особенностей. Мы знаем (§ 2.2), что протекание тока связано с возникновением магнитного потока и что магнитные линии этого потока всегда пронизывают цепь создавшего их тока. Направление магнитных линий зависит от направления тока в цепи. Следовательно, в цепи переменного тока направление магнитных линий меняется каждые полпериода. Перемена направления тока неизбежно связана с переходом его через нулевое значение. Схематически это показано на рис. 6.1.

Это явление во многом напоминает вращение витка между полюсами электромагнита (рис. 5.1). Там в результате вращения витка менялось число тех линий поля электромагнита, которые пронизывали виток. Здесь число магнитных линий изменяется в связи с тем, что меняется величина

Рис. 6.1. Магнитные свойства переменного тока;

a — ток направлен по часовой стрелке, северный полюс обращен вниз; вниз направлены и магнитные линии, пронизывающие контур; *б* — ток равен нулю; виток не обладает магнитными свойствами; *в* — ток переменял свое направление, северный и южный полюсы поменялись местами; направление магнитных линий также изменилось



тока цепи. Результат в обоих случаях одинаков: в цепи наводится ЭДС. Последнее явление носит название самоиндукции.

Электродвижущая сила самоиндукции. Итак, в цепи действуют, во-первых, напряжение источника тока (генератора) и, во-вторых, напряжение, возникшее в результате явления самоиндукции; его иногда называют электродвижущей силой (ЭДС) самоиндукции. Наконец, протекание в цепи тока — все равно постоянного или переменного — создает в сопротивлении цепи падение напряжения, величина которого определяется законом Ома.

Получается та же картина, как если бы в цепи постоянного тока существовали два источника напряжения, две ЭДС. Но в этом случае необходимо выяснить, как направлено действие этих источников, т. е. складываются ли эти две ЭДС, увеличивая тем самым ток в цепи, или же, наоборот, они действуют навстречу друг другу.

Оказывается, что на протяжении одного периода переменного тока имеют место оба явления. В продолжение части периода напряжение генератора и напряжение самоиндукции направлены одинаково, т. е. их величины складываются. Временами же направление напряжения генератора оказывается противоположным направлению напряжения самоиндукции, и их величины уже вычитаются одна из другой.

Дело в том, что

напряжение самоиндукции всегда направлено таким образом, что оно препятствует изменению тока, стремясь поддержать его значение на одном и том же уровне.

Положение вещей здесь примерно такое же, как и при вращении махового колеса. До тех пор, пока мы раскручиваем маховик и стремимся увеличить его скорость, маховик действует как тормоз: он препятствует увеличению

скорости. Если же мы захотим остановить маховик и начнем уменьшать его скорость, маховик начнет действовать как двигатель и будет сопротивляться нашим попыткам остановить его.

Чем больше масса маховика, тем труднее изменить величину его скорости. Чем больше напряжение самоиндукции, тем труднее изменить ток. Отсюда следует, что самоиндукция представляет собой как бы сопротивление протеканию переменного тока.

Реактивное сопротивление. При постоянном токе число магнитных линий постоянно и ЭДС самоиндукции не возникает. Таким образом, индуктивная цепь оказывает переменному току большее сопротивление, чем постоянному.

Поскольку ЭДС самоиндукции зависит от скорости изменения пронизывающего виток потока (§ 2.15), значение возросшего сопротивления должно зависеть от длительности периода переменного тока. Чем короче период, чем больше частота переменного тока, тем больше скорость изменения магнитного потока. Следовательно, чем больше частота тока в витке, тем больше величина напряжения самоиндукции, тем большее сопротивление оказывается цепью переменному току.

Если в цепи действовало лишь напряжение самоиндукции, то сопротивление такой цепи оказалось бы по закону Ома равным

$$\frac{\text{напряжение самоиндукции}}{\text{ток}} =$$

= индуктивное (или реактивное) сопротивление.

Реактивное сопротивление в формулах обозначается буквой *X* (икс).

Если бы в цепи полностью отсутствовало напряжение самоиндукции, например если бы цепь питалась от источника постоянного напряжения, то по закону Ома

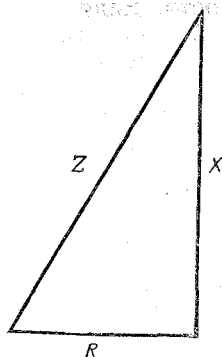
$$\frac{\text{падение напряжения в сопротивлении цепи}}{\text{ток}} =$$

= сопротивление цепи постоянному току.

Активное сопротивление. Сопротивление цепи постоянному току называют активным сопротивлением.

Полное сопротивление. Но цепь переменного тока часто ведет себя таким образом, как будто в ней кроме активного сопротивления находится еще и индуктивное сопротивление. Однако то правило, которым мы пользовались для сложения сопротивлений в неразветвленной цепи постоянного тока (§ 1.7), здесь уже не годится. Расчет пока-

Рис. 6.2. Полное сопротивление цепи переменного тока равно гипотенузе прямоугольного треугольника (Z). Стороны треугольника равны соответственно индуктивному (X) и активному (R) сопротивлениям



зывает, что для получения величины полного сопротивления цепи переменного тока надо построить прямоугольный треугольник, сторонами которого служили бы величины активного и индуктивного сопротивлений. Полное сопротивление изобразится тогда гипотенузой такого треугольника (рис. 6.2). Если, например, активное сопротивление цепи равно 3 Ом, а индуктивное 4 Ом, то полное сопротивление будет равно 5 Ом.

Полное сопротивление равно отношению величин переменного напряжения источника и тока в цепи. Полное сопротивление обозначается буквой Z (зет).

Понятно, что здесь речь идет не о мгновенных, а о действующих значениях тока и напряжения.

6.2. ФАЗОВЫЙ СДВИГ В ИНДУКТИВНОЙ ЦЕПИ

Синусоиды тока и напряжения сдвинуты по фазе. При наличии самоиндукции не только увеличивается сопротивление цепи, но и нарушается одновременность хода изменения напряжения и тока. Синусоида тока оказывается сдвинутой по фазе относительно синусоиды напряжения.

Сдвиг фаз между переменными напряжением и током означает, что они проходят через свои нулевые и максимальные значения не одновременно. Длительность же периодов напряжения и тока при этом не изменяется и остается одинаковой.

Например, в момент, когда внешнее напряжение равно нулю, в цепи будет проходить ток, величина и направление которого определяются напряжением самоиндук-

ции. Наоборот, в тот момент, когда ток в цепи проходит через нулевое значение, напряжение источника не равно нулю. Отсутствие тока объясняется тем, что в этот момент напряжение источника равно по величине и противоположно по направлению напряжению самоиндукции. Иными словами, напряжение самоиндукции в этот момент полностью уравнивает напряжение источника. Процесс этот уясняется из рассмотрения рис. 6.3.

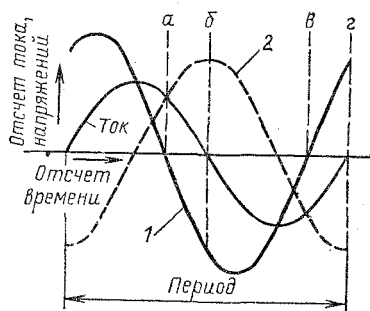


Рис. 6.3. Между током и приложенным напряжением существует сдвиг фаз. Несмотря на то что в момент времени *а* внешнее напряжение *1* равно нулю, по цепи все же проходит ток, направление тока совпадает с направлением напряжения самоиндукции *2*. В момент времени *б* приложенное напряжение равно по величине и противоположно по направлению напряжению самоиндукции, сумма обоих напряжений дает нуль, поэтому ток также равен нулю

Мы видим, что напряжение самоиндукции усложняет явление. Когда ток, пройдя через нулевое значение, начинает увеличиваться, напряжение самоиндукции оказывается направленным прямо противоположно току, стремясь помешать его возрастанию. Наоборот, при спадании тока (после перехода через максимальное значение) напряжение самоиндукции направлено одинаково с током, тем самым препятствуя его уменьшению.

Нетрудно убедиться, что когда величина тока равна нулю (моменты времени *б* и *г*), напряжение источника полностью уравнивается напряжением самоиндукции. Наоборот, когда напряжение источника равно нулю (моменты времени *а* и *в*), величина тока поддерживается напряжением самоиндукции.

Положительная и отрицательная мощность

Следствием сдвига фаз между током и напряжением у потребителей является невозможность использовать ту энергию, которая доставляется ему генератором.

Чтобы убедиться в этом, перерисуем еще раз рис. 6.3, опустив для наглядности чертежа кривую напряжения самоиндукции. Получится рис. 6.4. Рассмотрение его показы-

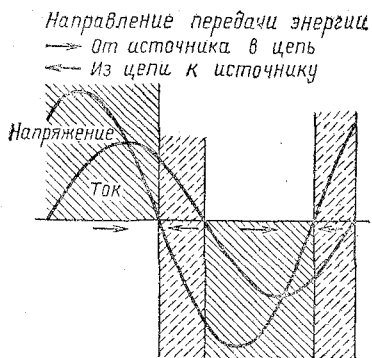


Рис. 6.4. Благодаря сдвигу фаз напряжение и ток могут быть направлены в противоположные стороны. В это время цепь возвращает часть энергии источнику. В результате уменьшается потребляемая мощность

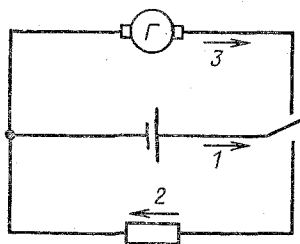


Рис. 6.5. Когда ток и напряжение батареи совпадают по направлению, она разряжается, расходуя свою энергию. Если направление напряжения батареи противоположно току, она заряжается, получая энергию от генератора

вает, что направление тока в цепи может или совпадать с напряжением источника (сплошная штриховка), или быть ему прямо противоположным (пунктирная штриховка).

Мощность электрической цепи равна произведению значений тока и напряжения:

$$p = ui$$

(§ 1.6). Следовательно, при сдвиге фаз мощность может принимать как положительные, так и отрицательные значения. Но что такое отрицательная мощность?

Ответом на этот вопрос является схема на рис. 6.5. Аккумуляторная батарея в зависимости от положения переключателя будет присоединена или к генератору постоянного напряжения Γ , или к какой-нибудь нагрузке. Напряжение батареи (ее ЭДС) всегда направлено от ее положительного полюса во внутреннюю цепь; это направление показано стрелкой 1. Переведем переключатель в нижнее положение, т. е. присоединим батарею к нагрузке. Через нагрузку пройдет ток, направление которого обозначено стрелкой 2. Батарея будет расходовать энергию, необходимую для поддержания тока в цепи. В этом случае направление тока совпадет с направлением напряжения батареи.

Теперь переведем переключатель в верхнее положение,

присоединив батарею к генератору постоянного тока. Напряжение генератора направлено по стрелке \mathcal{E} , т. е. навстречу напряжению батареи. Если напряжение генератора больше ЭДС батареи, то ток будет идти от генератора к батарее. Генератор будет заряжать батарею, сообщая ей запас энергии. Направление зарядного тока (стрелка \mathcal{E}) будет противоположно напряжению батареи.

Итак, если ток и напряжение имеют одинаковые направления, то источник — в нашем примере аккумуляторная батарея — расходует свою энергию. Наоборот, при противоположных направлениях тока и напряжения источник получает энергию из цепи. Положительный знак мощности соответствует передаче энергии от источника в цепь, а отрицательный знак мощности — передаче энергии из цепи к источнику.

Сдвиг фаз и мощность. Вернемся теперь к рис. 6.4. Оказывается, что при наличии фазового сдвига между напряжением и током энергия, посылаемая генератором, может быть потреблена в цепи лишь частично, так как только в течение части периода энергия передается источнику. Кроме того, энергия генератора расходуется не только на тепло в активном сопротивлении; часть отдаваемой генератором энергии запасается в магнитном поле цепи. Уменьшение тока в цепи означает и уменьшение запаса энергии в ее магнитном поле. Освобождающаяся при этом энергия возвращается источнику.

Получается любопытная картина: индуктивный потребитель, т. е. потребитель, в цепи которого существует напряжение самоиндукции, не может полностью израсходовать получаемую от генератора энергию:

сдвиг фаз уменьшает полезную мощность.

Посмотрим, как сложатся условия работы в цепи, где напряжение самоиндукции отсутствует (рис. 5.6). При этом будем считать, что условия работы генератора остались теми же, что и на рис. 6.4: генератор имеет прежнее напряжение и создает в цепи прежний ток. Попутно отметим, что при отсутствии самоиндукции отношение между током и напряжением в любой момент времени остается постоянным, а именно:

$$U/I = R.$$

Но цепь уже не возвращает энергию генератору. Напряжение и ток в любой момент времени имеют одинаковые направления. Знак мощности всегда положителен (рис.

5.7). Потребляемая в цепи мощность увеличилась, так как прекратился возврат энергии генератору.

Увеличим еще больше тот сдвиг фаз, который существовал на рис. 6.5. Это достигается уменьшением активного сопротивления в цепи переменного тока. Например, сопротивление катушки из толстых проводов может оказаться в несколько десятков раз меньше величины индуктивного сопротивления. Влияние активного сопротивления делается незаметным.

Происходящие здесь явления уясняются из рассмотрения рис. 6.6. Сдвиг фаз между током и напряжением достиг четверти периода. Это значит, что моменты прохождения тока и напряжения через свои нулевые и максимальные значения разделены промежутком времени в четверть периода.

Нанесем на чертеж также кривую изменения мощности генератора. Мощность в любой момент времени равна произведению тока и напряжения. Эта кривая показывает, что мощность, отдаваемая генератором в цепь, в точности равна мощности, возвращаемой в следующую четверть периода цепью в генератор. Генератор не совершает никакой полезной работы, а перебрасывает энергию в цепь, с тем чтобы вслед за тем получить ее обратно. Средняя мощность генератора оказывается равной нулю.

К тому же выводу мы придем, воспользовавшись законом Джоуля — Ленца (§ 1.12). Так как активное сопротивление цепи равно нулю, то нулю равна и потребляемая мощность.

Создается удивительное положение вещей. Генератор может не вырабатывать никакой мощности и тем не менее быть перегруженным.

6.3. КОЭФФИЦИЕНТ МОЩНОСТИ

Итак, величина потребляемой мощности зависит от величины сдвига фаз между напряжением и током. Следовательно, приведенная в § 6.2 формула мощности недоста-

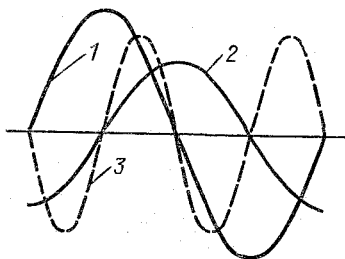


Рис. 6.6. Сдвиг фаз между напряжением 1 и током 2 равен $\frac{1}{4}$ периода. Средняя мощность 3 за полпериода равна нулю

точно для подсчета средней мощности переменного тока. Мощность в цепи переменного тока будет меньше, чем в цепи постоянного тока. Только при отсутствии сдвига фаз мы получим одинаковые значения мощности в обеих цепях.

Следовательно, формула мощности нуждается в поправочном множителе и притом меньшем единицы. Этот поправочный множитель учитывает фазовый сдвиг. Он называется коэффициентом мощности и сокращенно обозначается $\cos \varphi$ (читается: косинус фи).

Если при отсутствии сдвига фаз формула для мощности имела вид

$$P = UI,$$

то при наличии сдвига фаз между током и напряжением формула примет такой вид:

$$P = UI \cos \varphi,$$

где по-прежнему I и U — действующие значения тока и напряжения.

Как определить коэффициент мощности. Вспомним, что для мощности переменного тока мы имели еще одну формулу, а именно: $P = I^2 R$. Эта формула сохраняет свою силу при сдвиге фаз. Если $UI \cos \varphi = I^2 R$, то после сокращения общего множителя I получим равенство $U \cos \varphi = IR$, которому можно придать такую форму:

$$R/(U/I) = R/Z = \cos \varphi.$$

В левой части этого равенства — дробь, числитель которой представляет собой активное сопротивление цепи, а знаменатель — полное. Отношение этих сопротивлений равно коэффициенту мощности.

Этот поправочный множитель может быть получен и из треугольника сопротивлений, поскольку он равен отношению величин активного и полного сопротивления. Ясно, что этот множитель всегда меньше единицы, так как катет меньше гипотенузы (рис. 6.2).

В лампах накаливания почти нет сдвига фаз между током и напряжением. Контур, образуемый нитью лампы, имеет незначительную площадь, а следовательно, пронизывается ничтожно малым магнитным потоком. Коэффициент мощности достигает своего наибольшего значения, т. е. равен единице.

Коэффициент мощности в трансформаторах и двигате-

лях зависит от степени их загрузки. У двигателя, нагрузка которого совпадает с его номинальной (т. е. записанной на его щитке) мощностью, коэффициент мощности обычно равен 0,8—0,9, а у крупных двигателей даже выше. Если же двигатель загружен лишь частично, коэффициент мощности резко снижается.

Пример. В качестве примера определим величину рабочего тока двигателя, на щитке которого написано «4 кВт, 220 В, $\cos \varphi = 0,8$ ».

Если бы коэффициент мощности равнялся единице, то рабочий ток двигателя был бы равен

$$\text{ток} = \text{мощность} / \text{напряжение} = 4000 / 220 = 18,2 \text{ А.}$$

В действительности коэффициент мощности равен 0,8, а следовательно, заданная мощность может быть получена лишь при повышенном значении тока. Поэтому

$$I = 18,2 / 0,8 = 22,7 \text{ А.}$$

Этот ток не перегревает обмотку двигателя. Если бы удалось каким-нибудь образом устранить сдвиг фаз между током и напряжением, то эта величина тока соответствовала бы потребляемой мощности 5 кВт.

Подробнее о двигателях переменного тока см. гл. 12.

6.4. КОНДЕНСАТОР В ЦЕПИ ПЕРЕМЕННОГО ТОКА

Мы знаем, что в цепи, составленной из источника постоянной ЭДС и конденсатора, ток протекать не будет. Электродвижущая сила источника будет уравновешена напряжением между обкладками конденсатора. Напряжение на конденсаторе обусловлено наличием заряда на его обкладках. Величина заряда равна произведению емкости конденсатора и приложенного к нему напряжения.

Составим цепь из источника постоянной ЭДС, конденсатора и переключателя (рис. 6.7). Точки a , b могут по нашему желанию присоединяться или к точкам a_1 , b_1 , или к точкам a_2 , b_2 . В первом случае правая обкладка конденсатора будет заряжаться положительно, а левая — отрицательно. Если же соединены зажимы a , b и a_2 , b_2 , то положительный заряд получит правая обкладка конденсатора.

Будем непрерывно переводить переключатель из одного положения в другое. Каждое переключение означает изменение полярности конденсатора. Чтобы зарядить или перезарядить конденсатор, нужно изменить количество электронов на его обкладках. В промежутке между двумя пе-

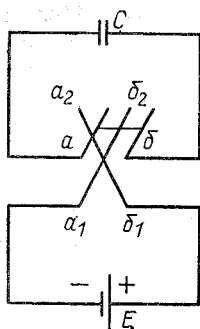


Рис. 6.7. Цепь, состоящая из источника постоянной ЭДС, конденсатора и переключателя. Когда переключатель соединяет зажимы a и b с зажимами a_1 и b_1 , правая обкладка заряжается положительно. Если же зажимы a и b соединены с зажимами a_2 и b_2 , то положительный заряд получит левая обкладка конденсатора. При непрерывном переключении конденсатора его обкладки будут перезаряжаться. В цепи будут двигаться электроны — пойдет электрический ток

реключениями электроны проходят путь от одной обкладки до другой. Кратчайший путь закрыт диэлектриком, изолирующим одну обкладку от другой. Остается путь через генератор, и по нему будут двигаться заряды.

Итак, во внешней цепи будет происходить перемещение зарядов, т. е. протекать электрический ток. Направление тока будет все время меняться, т. е. ток будет переменным. Величина тока будет тем больше, чем больше величина заряда, переносимого с обкладки на обкладку, и чем меньше время переноса.

Но

может ли электрический ток протекать в разомкнутой цепи?

Наш повседневный опыт дает на это отрицательный ответ. Чтобы погасить лампу, выключить радиоприемник, остановить двигатель, мы размыкаем цепь, после чего лампа гаснет, приемник замолкает, двигатель останавливается. В чем же здесь дело?

Дело в том, что разомкнутый выключатель представляет собой конденсатор с ничтожно малой емкостью. К зажимам выключателя подводится полное напряжение сети, и если напряжение переменное, то в подводящих проводах будет протекать ток, как было показано выше. Но этот ток настолько мал, что он не нагреет нить лампы даже на одну сотую долю градуса и не сдвинет с места диск электрического счетчика.

Конденсатор в цепи синусоидального тока. Вернемся к схеме на рис. 6.7 и заменим источник постоянной ЭДС источником синусоидальной ЭДС. Переключатель становится лишним, так как и без него напряжение на конден-

саторных обкладках будет менять свой знак. Получается схема на рис. 6.8. Перезарядка конденсатора вызывает перемещение зарядов по цепи. Стрелка включенного в цепь амперметра дает отклонение.

Предположим, что сопровитление проводов, соединяющих генератор с конденсатором, весьма мало (толстые короткие провода). Тогда можно не считаться с происходящей в них потерей мощности. В самом конденсаторе мощность теряться не может, так как в нем нет тока проводимости. Тем не менее генератор загружен.

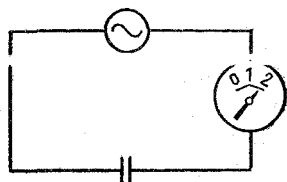


Рис. 6.8. Несмотря на то что цепь переменного тока не замкнута, стрелка амперметра дает отклонение. По проводам идет емкостный ток, перезаряжающий обкладки конденсатора

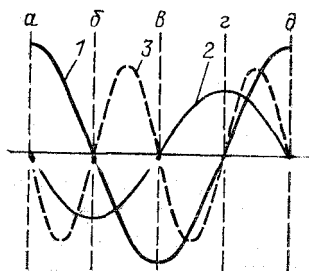


Рис. 6.9. Сдвиг фаз между напряжением 1 и током 2 конденсатора равен $\frac{1}{4}$ периода. Заряжаясь, конденсатор забирает энергию из сети; разряжаясь, возвращает ее обратно. Средняя мощность 3 равна нулю

Нарисуем кривую напряжения на конденсаторе (рис. 6.9). Наибольшему напряжению соответствует и наибольшее значение заряда на обкладках конденсатора. В тот момент, когда конденсатор разрядится полностью, напряжение между его обкладками делается равным нулю. Короче говоря, величина напряжения изменится вместе с величиной заряда — напряжение и заряд пропорциональны друг другу.

Если в цепи не происходит перемещения зарядов, то ток равен нулю. Чем быстрее уходят заряды с обкладок, тем больше разрядный ток; чем быстрее появляются заряды, тем больше зарядный ток конденсатора.

В момент времени *a* напряжение конденсатора, а следовательно, и его заряд достигли максимума. Притока новых зарядов уже нет. Ток равен нулю.

Далее заряды начинают уходить с обкладок конденсатора. В цепи протекает разрядный ток. Очевидно, что его направление прямо противоположно направлению конденсаторного напряжения: ведь сейчас ток стремится уменьшить величину напряжения.

К моменту времени b конденсатор полностью разрядится и начнет заряжаться вновь, но уже в противоположном направлении, т. е. с переменной знака зарядов на обкладках. Теперь ток и напряжение направлены одинаково, ибо ток стремится увеличить значение напряжения.

В момент времени b изменившее свой знак напряжение вновь достигает максимума, а величина тока спадает до нуля. Конденсатор начнет разряжаться.

Промежутки времени от a до g и от g до d соответствуют промежуткам времени от a до b и от b до v . Разница лишь в том, что направление напряжения на конденсаторе изменилось.

Сдвиг фаз между током и напряжением. Сопоставим полученные результаты с результатами рис. 6.6. В обоих случаях фазовый сдвиг между напряжением и током составляет четверть периода (90°). Но есть и существенное различие. Ток индуктивного потребителя (рис. 6.6) отстает от напряжения на 90° . Это значит, что максимум тока наступает через четверть периода после того, как наступил максимум напряжения. Ток емкостного потребления, т. е. конденсатора, опережает напряжение на 90° ; это значит, что максимум тока наступает за четверть периода до того, как наступит максимум напряжения.

Действительно, если положить начальную фазу напряжения на конденсаторе и на катушке самоиндукции равной нулю, то фаза тока в конденсаторе будет $+90^\circ$, а фаза тока в индуктивности -90° . Токи в конденсаторе и индуктивности в начальный момент имеют максимальные значения, но разные знаки.

Ток в конденсаторе имеет положительное значение, ток в индуктивности — отрицательное.

В следующие моменты времени напряжение растет, приближаясь к своему амплитудному значению, а ток в конденсаторе уменьшается от амплитудного значения до нуля. Следовательно, максимум тока в конденсаторе достигается раньше максимума напряжения —

ток в конденсаторе опережает напряжение.

Напряжение пройдет свой максимум прежде, чем ток в индуктивности достигнет своего положительного максиму-

ма. Следовательно, максимум тока в индуктивности достигается позже максимума напряжения —

ток в индуктивности отстает от напряжения.

6.5. КОМПЕНСАЦИЯ СДВИГА ФАЗ

Параллельное включение индуктивности и емкости. Посмотрим, что будет, если соединить параллельно индуктивный и емкостный потребители (рис. 6.10). В качестве индуктивного потребителя возьмем двигатель, рабочий ток которого мы определяли в примере предыдущего параграфа. Мы нашли, что действующее значение тока равно 22,7 А.

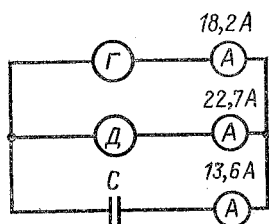


Рис. 6.10. Нагрузкой генератора Г являются двигатель Д и конденсатор С. Показания амперметра в цепи генератора меньше не только суммы показаний амперметров обоих потребителей, но и показания амперметра в цепи двигателя

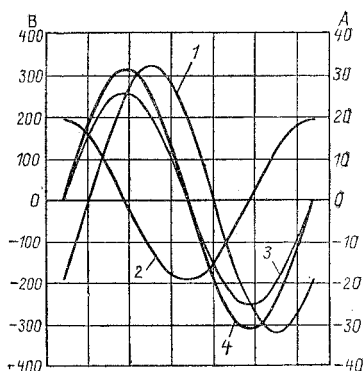


Рис. 6.11. Токи двигателя 1 и конденсатора 2, складываясь, дают ток генератора 3. В любой момент сумма токов двигателя и конденсатора равна току генератора. Ток генератора находится в фазе с напряжением 4. Максимальное значение тока генератора меньше, чем максимальное значение тока двигателя. И это несмотря на то, что генератор питает не только двигатель, но и конденсатор

Максимальное значение тока равно его амплитудному значению, которое в $\sqrt{2}$ раз больше действующего (§ 5.7), т. е. максимальный ток равен 32,2 А ($22,7\sqrt{2} = 32,2$).

Аналогично максимальное значение напряжения равно 311 В при действующем значении 220 В ($220\sqrt{2} = 311$).

В качестве емкостного потребителя возьмем конденсатор, зарядный ток которого при максимальном напряжении 311 В равен 19,3 А (максимальное значение).

Ток генератора равен сумме токов обоих потребителей. На рис. 6.11 показаны токи обоих потребителей и ток генератора. Оказывается, ток генератора находится в фазе с его напряжением, т. е. сдвиг фаз уничтожается.

Мы пришли к замечательному результату: параллельное присоединение надлежащим образом рассчитанных конденсаторов уничтожает сдвиг фаз между током и напряжением, улучшает коэффициент мощности; он теперь равен единице. Генератор уже не обменивается энергией с потребителем.

Выгода, получаемая при компенсации сдвига фаз. Но куда же девается энергия, запасаемая в магнитном поле индуктивного потребителя? Она превращается в энергию электрического поля конденсатора. А так как конденсатор не потребляет запасенной в нем энергии, то происходит ее обратное превращение в энергию магнитного поля.

Переброска энергии продолжается, но обмениваются энергией оба потребителя, минуя генератор и линию передачи. Ни генератор, ни линия не участвуют в этой «игре»: генератор уже не вырабатывает той энергии, которая не может быть потреблена в цепи, а линия не передает ее. Потери, связанные с передачей энергии, сокращаются.

В этом — прямая выгода компенсации сдвига фаз.

6.6. РАСЧЕТ ПРОСТЕЙШИХ ЦЕПЕЙ ПЕРЕМЕННОГО ТОКА

Два примера. Пусть к источнику переменного напряжения присоединены катушка K_1 и измерительные приборы — амперметр, вольтметр и ваттметр. Пусть показания этих приборов соответственно равны 5 А, 120 В и 360 Вт.

Прежде всего обращает на себя внимание несоответствие показаний этих приборов. Казалось бы, что току в 5 А и напряжению 120 В должна соответствовать мощность 600 Вт. Ваттметр же показывает 360 Вт.

Причина этого несоответствия была разъяснена ранее: потребитель — в данном примере катушка — возвращает генератору часть энергии, и, следовательно, в цепи должен существовать сдвиг фаз. Коэффициент мощности

$$\cos \varphi = 360 / (5 \cdot 120) = 0,6.$$

Заменим катушку K_1 другой — K_2 . Пусть в этом случае приборы покажут 10 А, 120 В и 300 Вт. Спросим себя, облегчились ли условия работы генератора от такой замены?

На первый взгляд может показаться, что, поскольку мощность уменьшилась с 360 до 300 Вт, нагрузка генерато-

ра также уменьшилась и второй режим легче первого. Но такое заключение было бы ошибочным, так как ток генератора возрос вдвое. Например, если обмотка генератора рассчитана на длительное протекание тока 8 А, то второй режим надо признать недопустимым.

Полная мощность генератора. Итак, нагрузка генератора определяется током в его обмотке. На практике чаще оценивают нагрузку генератора произведением тока и напряжения:

$$S = UI.$$

Это произведение носит название *полной мощности генератора*.

Полная мощность генератора является важной его характеристикой. Как мы уже выяснили, каждый генератор может отдавать ток, не превосходящий определенной величины. Следовательно, если величина напряжения генератора имеет определенное значение, то при любом характере нагрузки нельзя превысить допустимое значение полной мощности без риска повредить генератор.

Чем больше полная мощность генератора, тем больше греется обмотка генератора
или, как говорилось выше,
тем сильнее нагружен генератор.

Активная мощность. Очевидно, что максимальная полезная мощность, отдаваемая генератором в нагрузку, также не может превосходить допустимую полную мощность и лишь в случае отсутствия сдвига фаз может быть ей равна.

Мощность, забираемую потребителем,

$$P = UI \cos \varphi$$

называют *активной мощностью*. Во избежание путаницы полную мощность измеряют не в ваттах, а в вольтамперах (В·А).

Так, в наших примерах полная мощность составляла 600 В·А в первом случае и 1200 В·А во втором. Ясно, что для генератора второй режим тяжелее первого. Каждый генератор рассчитан на определенное значение полной мощности.

Отметим еще, что отношение активной и полной мощностей равно коэффициенту мощности:

$$P/S = \cos \varphi.$$

Теперь поставим себе задачу найти активное, реактивное и полное сопротивления обеих катушек. В первом случае полное сопротивление будет

$$Z_1 = U/I_1 = 120/5 = 24 \text{ Ом},$$

а во втором

$$Z_2 = U/I_2 = 120/10 = 12 \text{ Ом}.$$

Активное сопротивление катушек может быть найдено при помощи закона Джоуля—Ленца: $P = I^2 R$. Разделив обе части этого равенства на величину тока, мы придем к со-

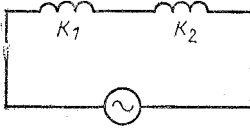


Рис. 6.12. Последовательное соединение двух катушек (K_1 и K_2) индуктивности

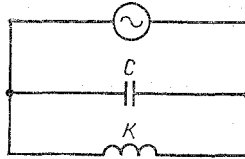


Рис. 6.13. Катушка и конденсатор соединены параллельно

отношению $U \cos \varphi = IR$. Далее, приняв во внимание, что частное от деления напряжения на ток равно полному сопротивлению, найдем окончательно:

$$R = Z \cos \varphi,$$

откуда для первой катушки получается 14,4 Ом и для второй 3 Ом.

Наконец, реактивное сопротивление катушек найдем, применив теорему Пифагора к треугольнику сопротивлений. Получается для первой катушки

$$X_1 = \sqrt{24^2 - 14,4^2} = 19,2 \text{ Ом}$$

и для второй катушки

$$X_2 = \sqrt{12^2 - 3^2} = 11,6 \text{ Ом}.$$

Теперь соединим обе катушки последовательно (рис. 6.12). Активное сопротивление обеих катушек будет равняться сумме активных сопротивлений, т. е.

$$14,4 + 3 = 17,4 \text{ Ом}.$$

Но нельзя складывать арифметически полные сопротивления обеих катушек. Следовательно, величина тока, кото-

рый будет проходить в цепи, нам пока не известна. Но ясно, что обе катушки будут иметь одинаковый ток. Обозначим его через I .

В первой катушке возникает напряжение самоиндукции, равное IX_1 , т. е. $19,2I$. Напряжение самоиндукции во второй катушке составит $11,6I$. Оба напряжения действуют в одной и той же цепи, и, следовательно, суммарное напряжение самоиндукции составит

$$19,2I + 11,6I = 30,8I,$$

и этому соответствует реактивное сопротивление $30,8 \text{ Ом}$.

Полное сопротивление обеих катушек при их последовательном соединении будет равно

$$\sqrt{17,4^2 + 30,8^2} = 35,4 \text{ Ом},$$

откуда ток в цепи

$$I = 120/35,4 = 3,39 \text{ А};$$

полная мощность

$$S = 120 \cdot 3,39 = 407 \text{ В} \cdot \text{А};$$

коэффициент мощности

$$\cos \varphi = 17,4/35,4 = 0,492$$

и активная мощность

$$P = 407 \cdot 0,492 = 200 \text{ Вт}.$$

Реактивная мощность. Теперь составим цепь из катушки K и конденсатора C , соединенных параллельно (рис. 6.13). Конденсатор должен быть выбран с таким расчетом, чтобы ток генератора был в фазе с его напряжением.

По аналогии с активной мощностью

$$P = UI \cos \varphi = I^2 R$$

и с полной мощностью

$$S = UI = I^2 Z$$

мы назовем реактивной мощностью произведение квадрата тока и реактивного сопротивления:

$$Q = I^2 X.$$

Так как

$$Z = \sqrt{R^2 + X^2},$$

то

$$S = I^2 Z = I^2 \sqrt{R^2 + X^2} = \sqrt{P^2 + Q^2}.$$

При отсутствии сдвига фаз реактивная мощность равна нулю и полная мощность равна активной. Наоборот, там, где сдвиг фаз составляет четверть периода, как, например, в цепи конденсатора, там активная мощность равна нулю и полная мощность равна реактивной.

Компенсация сдвига фаз в цепи генератора наступит в том случае, когда реактивные мощности катушки и конденсатора будут равны друг другу. Так как в схемах на рис. 6.12 и 6.13 катушка находится в одинаковых условиях (напряжение на ее зажимах одинаково), то реактивная мощность катушки в схеме на рис. 6.13

$$Q = 5^2 \cdot 19,2 = 480 \text{ вар}$$

(вар — реактивный вольт-ампер).

В цепи конденсатора это значение будет совпадать с полной мощностью, и, следовательно, ток в цепи конденсатора

$$I = 480/120 = 4 \text{ А},$$

откуда реактивное сопротивление конденсатора

$$X_C = 120/4 = 30 \text{ Ом}.$$

Отметим, что емкость конденсатора (в микрофарадах) может быть (при частоте 50 Гц) найдена по формуле

$$C = 3180/X_C,$$

откуда можно найти, что $C = 106 \text{ мкФ}$.

Ток генератора найдется из условия равенства активной и полной мощностей. Так как активная мощность в нашем примере равна 300 Вт, то ток генератора будет равен 3 А.

6.7. РЕЗОНАНС ТОКОВ

Резонансом токов называют явление при параллельном соединении индуктивности и емкости, при котором ток и напряжение совпадают по фазе (компенсация сдвига фаз) и мощность становится чисто активной.

При компенсации сдвига фаз, или, как говорят, резонансе, частота свободных колебаний контура, образованного конденсатором и индуктивностью, приблизительно равна частоте тока. Частоту свободных колебаний контура L, C называют собственной частотой контура. Так же как и для емкости, можно вычислить величину индуктивности, если известно ее реактивное сопротивление. Для этого существует формула

$$L = 3,18X_L,$$

в которой X_L — индуктивное сопротивление при промышленной частоте — выражено в омах, а индуктивность L — в миллигенри.

Пример 1. В § 6.5 мы рассмотрели параллельное включение конденсатора и индуктивного приемника.

Реактивное сопротивление этого конденсатора можно найти как отношение напряжения к току:

$$X_C = U/I = 311/19,3 = 16,1 \text{ Ом.}$$

Заметим, что так же вычисляется полное сопротивление. Но конденсатор не потребляет активной мощности — в нем активное сопротивление равно нулю. Поэтому полное сопротивление конденсатора равно реактивному.

Емкость конденсатора, сопротивление которого 16,1 Ом, может быть определена по формуле предыдущего параграфа:

$$C = 3180/16,1 = 197,5 \text{ мкФ.}$$

Полное сопротивление индуктивной нагрузки (двигателя) равно:

$$Z = 311/32,2 = 9,7 \text{ Ом.}$$

Коэффициент мощности двигателя равен 0,8. Поэтому активное сопротивление двигателя равно

$$R = Z \cos \varphi = 9,65 \cdot 0,8 = 7,73 \text{ Ом.}$$

При этом реактивное сопротивление X_L двигателя равно (рис. 6.2)

$$X_L = \sqrt{Z^2 - R^2} = 5,82 \text{ Ом,}$$

а индуктивность

$$L = 3,18 \cdot 5,82 = 18,5 \text{ мГн.}$$

Пример 2. Рассмотрим другой случай. Катушка индуктивности K_1 подключена к сети 120 В. Ток в катушке равен 10 А, мощность, потребляемая катушкой, 300 Вт.

Тогда коэффициент мощности оказывается равным

$$\cos \varphi = 300/10 \cdot 120 = 0,25.$$

Опыт показывает, что для компенсации сдвига фаз нужно подключить емкость, которая при том же напряжении 120 В потребляет ток 9,68 А.

Заметим тут же, что для определения тока I_C , который должен был бы протекать в конденсаторе, если ток в индуктивной нагрузке равен I_L , а коэффициент мощности $\cos \varphi$, можно воспользоваться точной формулой

$$I_C = I_L \sqrt{1 - (\cos \varphi)^2}.$$

Несколько проще другая приближенная формула:

$$I_C = I_L - 0,5I_L (\cos \varphi)^2,$$

вычисляя по которой, мы ошибаемся не более чем на 10 %, если коэффициент мощности меньше 0,6. При большем коэффициенте мощности необходимо пользоваться точной формулой.

Определим емкость конденсатора и индуктивность катушки. Сопротивление и емкость конденсатора:

$$X_C = 120/9,68 = 12,4 \text{ Ом};$$

$$C = 3180/12,4 = 257 \text{ мкФ}.$$

Сопротивление и индуктивность катушки:

$$Z = 120/10 = 12 \text{ Ом};$$

$$R = Z \cos \varphi = 3 \text{ Ом};$$

$$X_L = \sqrt{Z^2 - R^2} = \sqrt{144 - 9} = 11,6 \text{ Ом};$$

$$L = 3,18 \cdot 11,6 = 36,9 \text{ мГн}.$$

Сравним последний пример с предыдущим. В предыдущем примере при резонансе токов коэффициент мощности равнялся 0,8, в последнем примере коэффициент мощности был равен 0,25.

В § 6.5 мы выяснили, что компенсация сдвига фаз выгодна, так как для получения той же мощности в нагрузке необходимо по проводам передавать меньший ток, т. е. уменьшить потери в линии.

Уменьшить потери в линии — значит, сэкономить электроэнергию, бесполезно расходуемую на нагревание проводов.

При огромной потребности промышленности в электроэнергии повышение коэффициента мощности имеет большое значение.

Найдем формулы, по которым можно определить емкость, которую необходимо подключить для повышения коэффициента мощности до 1,0.

При этом получаем следующую формулу:

$$X_C = Z/\sqrt{1 - (\cos \varphi)^2},$$

где X_C — сопротивление конденсатора; Z — полное сопротивление индуктивной нагрузки; $\cos \varphi$ — коэффициент мощности индуктивной нагрузки. Вместо $\sqrt{1 - (\cos \varphi)^2}$ напишем $\sin \varphi$, т. е.

$$\sin \varphi = \sqrt{1 - (\cos \varphi)^2}.$$

Тогда формула может быть записана в виде

$$X_C = Z/\sin \varphi.$$

Если не известны полное сопротивление и коэффициент мощности, а известны ток I , напряжение U и активная мощность P , необходимо сначала определить по ним Z и $\cos \varphi$.

Для определения емкости конденсатора, мкФ, следует пользоваться приведенной ранее формулой:

$$C = 3180/X_C.$$

Необходимо при этом помнить, что эта формула пригодна только для определения емкости при промышленной частоте (50 Гц). При другой частоте переменного тока вычисление необходимо производить по другой формуле:

$$C = 159\,000/fX_C,$$

где C — по-прежнему емкость, мкФ; X_C — сопротивление конденсатора, Ом, при частоте переменного тока f , выраженной в герцах.

Пример 3. Рассмотрим случай, когда генератор дает переменный ток с частотой 400 Гц и напряжением 110 В. Мощность индуктивной нагрузки 88 Вт, потребляемый ток 2 А.

Сопротивление нагрузки

$$Z = U/I = 110/2 = 55 \text{ Ом.}$$

Коэффициенты мощности

$$\cos \varphi = P/UI = 88/110 \cdot 2 = 0,4;$$

следовательно,

$$\begin{aligned} \sin \varphi &= \sqrt{1 - (\cos \varphi)^2} = \sqrt{1 - 0,4^2} = \sqrt{1 - 0,16} = \\ &= \sqrt{0,84} = 0,92. \end{aligned}$$

Тогда необходимое сопротивление емкости будет

$$X_C = Z/\sin \varphi = 55/0,92 = 60 \text{ Ом,}$$

величина емкости

$$C = 159\,000/fX_C = 159\,000/400 \cdot 60 = 6,6 \text{ мкФ.}$$

Соотношение между токами в нагрузке и в линии при резонансе токов. В § 6.5 мы уже познакомились с тем, что протекающий в линии ток может быть меньше тока в индуктивной нагрузке. Расчеты показывают, что при резонансе

токов ток в индуктивной нагрузке I_L связан с током в линии I следующей зависимостью:

$$I = I_L \cos \varphi$$

или, что то же самое,

$$I_L = I / \cos \varphi.$$

В первом примере коэффициент мощности равен 0,8. Поэтому ток в нагрузке больше тока в линии в 1,25 раза:

$$I_L = I / 0,8 = 1,25I.$$

Во втором и третьем примерах коэффициенты мощности соответственно равны 0,25 и 0,4. Следовательно,

$$I_L = I / 0,25 = 4I$$

и

$$I_L = I / 0,4 = 2,5I.$$

— токи в нагрузках больше тока в линиях в 4 и 2,5 раза!

При еще меньших коэффициентах мощности это соотношение может быть еще большим. Так, например, при коэффициенте мощности индуктивной нагрузки, равном 0,1, при резонансе ток в нагрузке больше тока в линии в 10 раз:

$$I_L = I / 0,1 = 10I.$$

В радиоприемниках и других радиотехнических приборах применяют резонансные контуры из емкости и индуктивности, в которых коэффициент мощности индуктивности значительно меньше единицы (например, $\cos \varphi = 0,01$). В таких контурах ток может превосходить ток в линии в сотни раз.

Емкость кабельной линии передачи. В кабельной линии передачи расстояние между жилами (проводами) невелико. Поэтому большую роль играет емкость между жилами кабеля. Нам уже известно, что емкость между двумя проводниками будет тем больше, чем меньше расстояние между ними.

При обычно принятом расстоянии между жилами кабеля сопротивление емкости кабеля в 1 км примерно равно 10 Ом.

Если нагрузка на конце кабеля индуктивная, то генератор окажется как бы включенным на параллельное соединение емкости кабеля и индуктивности нагрузки. При этом также может иметь место резонанс токов. При эксплуатации кабельных линий необходимо это учитывать.

6.8. РЕЗОНАНС НАПРЯЖЕНИЙ

Индуктивность линии передачи. Воздушная линия передачи обладает индуктивностью. Действительно, линия передачи образует как бы виток, размеры которого тем больше, чем длиннее линия и чем больше расстояние между проводами. Поэтому при расчете воздушной линии передачи приходится учитывать не только ее активное, но и индуктивное сопротивление.

Очевидно, что схема, по которой необходимо вести расчет, может быть представлена в виде последовательно соединенных генератора, полного сопротивления линии и полного сопротивления нагрузки Z . Если нагрузка индуктивная, то расчет цепи сводится к расчету двух последовательно соединенных катушек индуктивности. Этот расчет был проведен нами в § 6.6.

Представим себе, что наша нагрузка имеет характер емкости — на конце линии включен, например, конденсатор. Тогда вид схемы будет таким (рис. 6.14): к генератору последовательно подключены катушка индуктивности RL (линия электропередачи) и конденсатор C (нагрузка линии).

Пусть полное сопротивление линии состоит из активного сопротивления 5 Ом и индуктивного сопротивления 40 Ом. Сопротивление конденсатора нагрузки 10 Ом.

Так как линия и конденсатор соединены последовательно, то протекающий по ним ток один и тот же в каждый момент времени. Напряжение на активном сопротивлении линии находится в фазе с током. Мы уже знаем, что напряжение на индуктивности опережает ток на 90° , а напряжение на конденсаторе отстает от тока на 90° (§ 6.4).

Следовательно, разность фаз напряжений на индуктивности и на емкости равна 180° . В этом случае напряжение на индуктивности будет иметь другой знак, чем напряжение на емкости.

Общее напряжение на индуктивности и емкости может быть найдено как алгебраическая сумма напряжений на индуктивности

$$U = IX_L$$

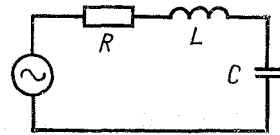


Рис. 6.14. Последовательное соединение катушки индуктивности (RL) и конденсатора

и на емкости

$$U_C = IX_C.$$

Общее напряжение U будет равно

$$U = IX_L - IX_C.$$

Множитель I можно вынести за скобки:

$$U = I(X_L - X_C).$$

Если мы хотим определить эквивалентное реактивное сопротивление X , то при протекании тока I по этому сопротивлению должно быть то же напряжение:

$$U = IX.$$

Сравнивая последние два равенства, приходим к выводу, что

реактивное сопротивление, эквивалентное двум последовательно соединенным индуктивному и емкостному сопротивлению, равно их разности,

т. е.

при последовательно соединенных индуктивности и емкости их общее сопротивление может быть меньше каждого из них.

Характер эквивалентного сопротивления определяется тем, какое из сопротивлений — индуктивности или емкости — больше.

Если

индуктивное сопротивление больше емкостного, то эквивалентное сопротивление также будет индуктивным.

Если

емкостное сопротивление больше индуктивного, то эквивалентное сопротивление будет емкостным.

В нашем примере эквивалентное сопротивление равно

$$X = X_L - X_C = 40 - 10 = 30 \text{ Ом.}$$

Определим полное сопротивление линии и нагрузки, взятых вместе:

$$\begin{aligned} Z &= \sqrt{R^2 + X^2} = \sqrt{5^2 + 30^2} = \sqrt{25 + 900} = \\ &= \sqrt{925} = 30,4 \text{ Ом.} \end{aligned}$$

Сравним это сопротивление с полным сопротивлением линий. Полное сопротивление линии равно

$$Z_0 = \sqrt{R^2 + X_L^2} = \sqrt{5^2 + 40^2} = \sqrt{1625} = 40,3 \text{ Ом.}$$

Получается так, что если бы на конце линии было короткое замыкание, ток в линии был бы меньше, чем в случае подключения конденсатора «нагрузки».

Теперь сравним коэффициенты мощности линии передачи с нагрузкой:

$$\cos \varphi = R/Z = 5/30,4 = 0,1645$$

оказывается большим коэффициента мощности линии без нагрузки

$$\cos \varphi = R/Z_{\text{л}} = 5/40,3 = 0,1240.$$

Следовательно, сдвиг фаз между током и напряжением при включении конденсатора уменьшается.

Спросим себя, при каких условиях этот сдвиг фаз окажется равным нулю? Очевидно, что сдвиг фаз будет равен нулю в том случае, если эквивалентное сопротивление последовательно включенных индуктивности и емкости будет равно нулю:

$$X = 0,$$

а это возможно только в том случае, если

$$X_L = X_C.$$

При этом полное сопротивление будет равно активному сопротивлению линии. Сдвиг фаз между током и напряжением на генераторе окажется равным нулю. Это и есть резонанс напряжения.

Таким образом,

резонансом напряжения называется такое явление в последовательно включенных катушке индуктивности и емкости, при котором сдвиг фаз между напряжением и током равен нулю,

т. е.

мощность, отдаваемая генератором, — чисто активная.

Соотношение между напряжением генератора и напряжением на емкости. Напряжение на емкости равно произведению тока и сопротивления емкости:

$$U_C = IX_C.$$

С другой стороны, напряжение генератора равно произведению тока и полного сопротивления линии с нагрузкой:

$$U = IZ = I\sqrt{R^2 + X^2} = I\sqrt{R^2 + (X_L - X_C)^2}.$$

Отношение напряжения на емкости к напряжению генератора равно, таким образом,

$$U_C/U = X_C/Z,$$

или

$$U_C/U = X_C/\sqrt{R^2 + (X_L - X_C)^2}.$$

Общий множитель числителя и знаменателя I мы сократили.

При резонансе это отношение упрощается, так как $X_L - X_C = 0$:

$$U_C/U = X_C/R.$$

В рассмотренном нами примере $R = 5$ Ом; при резонансе сопротивление емкости должно было бы быть $X_C = 40$ Ом, следовательно,

$$U_C/U = 40/5 = 8$$

— напряжение на емкости окажется в 8 раз больше напряжения генератора!

Подобно тому как при резонансе токов ток в генераторе может быть меньше тока в конденсаторе, так и

при резонансе напряжений напряжение на конденсаторе может быть больше напряжения генератора.

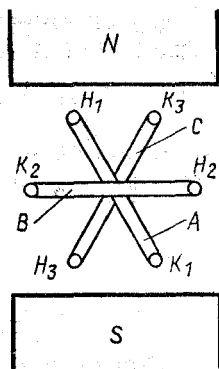
ГЛАВА СЕДЬМАЯ

ТРЕХФАЗНЫЙ ТОК

7.1. ТРЕХФАЗНАЯ СИСТЕМА

Трехфазный ток. Одним из замечательнейших изобретений в области электротехники является открытие в 1891 г. трехфазного тока, когда М. О. Доливо-Добровольский впервые осуществил передачу энергии трехфазным током на расстояние 175 км. Передаваемая мощность составляла более 220 кВт. Современные линии передачи простираются на сотни и тысячи километров, передают мощности в сотни ты-

Рис. 7.1. Простейший генератор трехфазного тока — три проволочные рамки (A, B, C), вращаются в магнитном поле с одинаковой скоростью



сяч киловатт, но способ передачи тот же, что и у первой установки Доливо-Добровольского.

Трехфазный генератор. Трехфазный генератор представляет собой как бы три генератора, объединенных в одном устройстве. Эти три генератора должны иметь одинаковую по величине ЭДС и одинаковую частоту. Но ЭДС каждого генератора должны в разное время достигать своих наибольших (амплитудных) значений. Принято говорить, что эти ЭДС отличаются друг от друга по фазе.

На рис. 7.1 показан простейший генератор трехфазного тока. Три проволочные рамки A, B и C вращаются в магнитном поле с одной и той же угловой скоростью. Для каждой из рамок могут быть дословно повторены рассуждения, приведенные в § 5.3. Очевидно, что во всех трех рамках будут наводиться одинаковые ЭДС — ведь рамки совершенно одинаковы и вращаются с одинаковой скоростью в одном и том же магнитном поле.

Вместе с тем ЭДС этих рамок не будут вполне тождественными. В тот момент, когда плоскость рамки A расположена перпендикулярно линиям магнитного поля, поток сквозь рамку является наибольшим. Но в тот же момент времени другие две рамки сцепляются с меньшими магнитными потоками, т. е. находятся в иных условиях. Можно сказать, что явления в рамке B повторяют явления в рамке A , но с опозданием. Говорят, что ЭДС рамки B отстает от ЭДС рамки A . Величина этого отставания составляет одну треть периода, или 120° .

В трехфазном генераторе надо в определенном порядке соединить концы трех обмоток или рамок.

7.2. РАЗМЕТКА КОНЦОВ ТРЕХФАЗНОЙ СИСТЕМЫ

Выбор направления тока. Рассмотрим следующую простую задачу. Две постоянные ЭДС соединены последовательно и навстречу друг другу, и требуется определить напряжение на свободных концах (рис. 7.2, a). Ответ дать

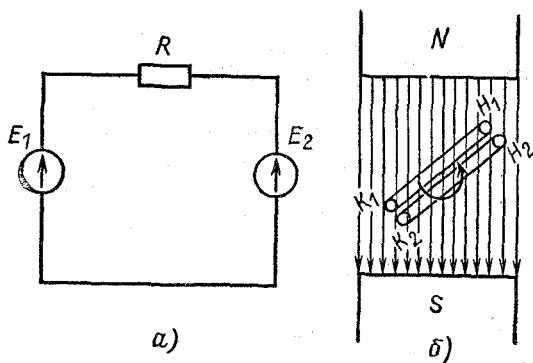


Рис. 7.2. Сложение двух ЭДС:

a — цепь из двух генераторов и резистора R . Электродвижущие силы генераторов направлены навстречу; *б* — два одинаковых витка вращаются в магнитном поле. Если размечены выводы одного витка N_1 (начало), K_1 (конец), то начало (N_2) и конец (K_2) второго витка могут быть обозначены единственным указанным на рисунке способом

нетрудно: искомое напряжение равно алгебраической сумме обеих ЭДС, а так как они соединены навстречу, то одну из них надо считать положительной и другую — отрицательной, т. е. взять их разность. Однако разность может быть записана и как $E_1 - E_2$, и как $E_2 - E_1$, и не ясно, как надо сделать выбор.

Ответ дает рис. 7.2, *a*. Электродвижущая сила $E_1 - E_2$ стремится посылать ток влево, т. е. в том же направлении, что E_1 , а ЭДС $E_2 - E_1$ стремится посылать ток в том же направлении, что E_2 , т. е. вправо. Поэтому прежде всего надо условиться о том, какое из направлений мы считаем положительным, и тогда знаки слагаемых ЭДС получатся сами собой.

Сложение ЭДС двух витков. Еще одна задача того же самого типа. Два одинаковых витка вращаются в однородном магнитном поле с одинаковой скоростью. Витки расположены так близко друг к другу (рис. 7.2, *б*), что сцепленные с ними магнитные потоки можно считать одинаковыми. Требуется определить напряжение, получающееся на свободных выводах этих витков, после того как они будут соединены последовательно.

Прежде всего надо разметить концы витков. Для одного витка эта операция выполняется совершенно произвольно. Оба вывода вполне равноправны, и обозначения N (начало) и K (конец) являются условными. Но разметка выводов

второго витка должна производиться с учетом уже выбранных обозначений. Витки расположены одинаково, и можно говорить о соответствии выводов. Показанные на чертеже обозначения начала H_2 и конца K_2 являются единственно возможными.

Последовательное соединение витков может быть выполнено двумя способами, а именно:

$$H_1 - K_1 - H_2 - K_2 \text{ и } H_1 - K_1 - K_2 - H_2.$$

На первом и последнем местах даны обозначения тех выводов, которые остаются свободными. На втором и третьем местах указаны выводы, соединенные друг с другом.

В первом случае напряжение на свободных выводах будет равно сумме ЭДС обоих витков, т. е. удвоенному значению ЭДС одного витка. Так как ЭДС каждого витка изменяется по синусоиде, то удвоенное значение этой ЭДС изобразится синусоидой с той же частотой, с той же начальной фазой, но с двойной амплитудой. Для доказательства достаточно сопоставить направление обхода с направлением магнитных линий. Для момента времени, соответствующего положению витков на чертеже, обход по пути $H_1 - K_1 - H_2 - K_2$ связан с направлением магнитного потока правилом штопора. Это равносильно тому, что потоки, сцепленные с обоими витками, складываются. Такое соединение называется иногда *с о г л а с н ы м*.

Иначе обстоит дело при соединении витков по схеме $H_1 - K_1 - K_2 - H_2$. При обходе по этому пути мы не будем охватывать магнитного потока. Если считать магнитный поток, сцепленный с первым витком, положительным, то второй виток будет сцеплен с отрицательным потоком той же величины. Полный магнитный поток в любой момент времени равен нулю. Нулю равна и наводимая в обоих витках ЭДС. Такое соединение называют *в с т р е ч н ы м*.

Таким образом, при соединении разноименных выводов витков или катушек мы будем получать на свободных выводах сумму ЭДС отдельных витков, а при соединении одноименных концов — разность их ЭДС.

Сложение ЭДС в трехфазном генераторе. Теперь мы подготовлены к решению более сложной задачи. Надо нам определить то напряжение, которое получится на свободных выводах какой-нибудь пары витков, показанных на рис. 7.1, при их последовательном соединении.

Разметим выводы первого витка, обозначив их H_1 и K_1 .

Выбор этих обозначений, как мы уже знаем, вполне произволен.

Теперь надо решить трудный вопрос о разметке выводов второго витка. Трудность здесь в том, что витки повернуты относительно друг друга на 120° . Для того чтобы совместить витки, можно повернуть второй виток на 60° в направлении, противоположном их вращению в магнитном поле, или же на 120° в направлении вращения. В зависимости от того, какой способ совмещения выберем, мы и должны дать названия концам второго витка.

Рассуждаем так. Изменение обозначения выводов, т. е. переименование «конца» в «начало» и наоборот, равносильно изменению знака у ЭДС. Если ЭДС, действующая от начала к концу, изображается синусоидой $H-K$, то от конца к началу действует ЭДС $K-H$, равная предыдущей по величине и противоположная ей по знаку. Синусоиды $H-K$ и $K-H$ имеют одинаковые амплитуды, одинаковую частоту, но их начальные фазы отличаются друг от друга на 180° .

Если вывод K_2 мы назовем началом, то ЭДС второго витка будет опережать ЭДС первого на 60° . Если же началом будет назван вывод H_2 , то ЭДС второго витка будет отставать от ЭДС первого на 120° . Ясно, что одно решение отличается от другого изменением начальной фазы на $120^\circ + 60^\circ = 180^\circ$, т. е. изменением знака, и результат в обоих случаях будет одинаковый.

Останавливаемся на втором решении, т. е. называем вывод H_2 началом. В этом случае угловые расстояния между началами всех трех витков будут одинаковыми и равными одной трети окружности ротора, т. е. 120° . Начальные фазы ЭДС обмоток отличаются друг от друга на одну треть периода, т. е. опять на 120° .

Фазы генератора. Генераторные обмотки трехфазной системы принято кратко называть фазами. Таким образом, в электротехнике слово «фаза» применяется в двух различных смыслах: как понятие, характеризующее стадию периодического процесса, и как наименование составной части трехфазной машины или линии передачи. Не следует этого забывать.

Фазы трехфазной системы обозначаются цифрами: 1, 2, 3 или латинскими буквами: A, B, C . Мы будем использовать второй способ обозначения. Таким образом, будем иметь три ЭДС: e_A, e_B и e_C .

7.3. СЛОЖЕНИЕ ФАЗНЫХ ЭДС

Пусть две фазные обмотки трехфазного генератора соединены по схеме $H_1-K_1-H_2-K_2$. Напряжение на свободных концах будет равно сумме ЭДС обеих обмоток $e_A + e_B$. Эту сумму можно найти различными способами.

Нарисуем на одной диаграмме обе фазные ЭДС и найдем их сумму для любого момента времени. Построение удобно проводить на клетчатой или, еще лучше, на миллиметровой бумаге.

Строим горизонтальную ось такой длины, чтобы на ней уместился один период переменного тока. Продолжительность периода изобразим (рис. 7.3) отрезком в 24 клетки.

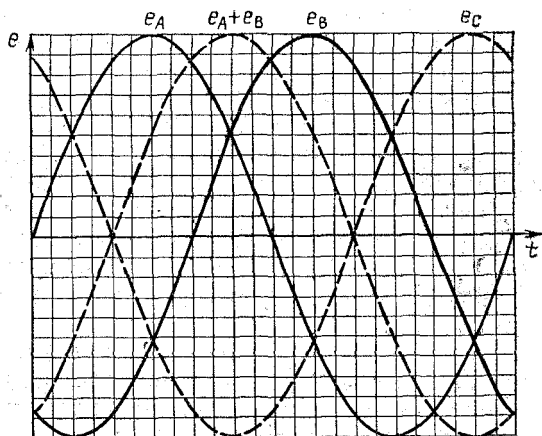


Рис. 7.3. Разбиваем период на 24 части и строим синусоиды напряжения e_A , e_B и их сумму. Ниже показана синусоида e_C

Амплитуду фазного напряжения изобразим в 10 клеток, так что одна клетка будет соответствовать 10 % амплитуды.

Значения, которые приобретают ЭДС фазы A через каждую $1/24$ часть периода (т. е. через промежуток времени, изображаемый одной клеткой), берем из табл. 7.1, и по ним строим первую синусоиду. Вторую синусоиду фазы B строим по данным той же таблицы, но построение начинаем, пропустив первые восемь клеток, т. е. одну треть периода, так что 17-й клеткой будет первая. Кривая, изображающая сумму обеих ЭДС, изображена на той же диаграмме.

Таблица 7.1

Номер строки	e_A	e_B	$e_A + e_B$	e_C
0	0	-86,6	-86,6	86,6
1	25,9	-96,6	-70,7	70,7
2	50,0	-100,0	-50,0	50,0
3	70,7	-96,6	-25,9	25,9
4	86,6	-86,6	0	0
5	96,6	-70,7	25,9	-25,9
6	100	-50,0	50,0	-50,0
7	96,6	-25,9	70,7	-70,7
8	86,6	0	86,6	-86,6
9	70,7	25,9	96,6	-96,6
10	50,0	50,0	100	-100
11	25,9	70,7	96,6	-96,6
12	0	86,6	86,6	-86,6

Дополним табл. 7.1 еще тремя столбцами. В третьем столбце даны мгновенные значения ЭДС фазы B . В сущности это повторение первого столбца, но числа второго столбца перенесены на восемь строк вниз. Так и должно быть: восемь строк соответствуют одной трети периода, а это и есть фазный сдвиг первой и второй фазами.

Третий столбец содержит суммы второго и третьего столбцов. Обращает на себя внимание то обстоятельство, что здесь повторяются те же самые числа, но в каком-то другом порядке. Дело разъясняется четвертым столбцом, где даны значения ЭДС фазы C . Это все тот же второй столбец, но его числа перенесены на восемь строк вверх.

Оказывается, что сумма ЭДС фаз A и B равна ЭДС фазы C , но с обратным знаком. Отсюда следует исключительный важный результат:

сумма мгновенных значений ЭДС трех фаз трехфазной системы равна нулю в любой момент времени.

При этом предполагается, что трехфазная система симметрична, т. е. амплитуды всех трех ЭДС одинаковы, и фазные углы различаются на 120° .

Напряжение между свободными концами двух фаз генератора. Теперь найдем напряжение на свободных концах обмоток, соединенных по схеме $H_1-K_1-K_2-H_2$. В этом случае надо взять разность второго и третьего столбцов табл. 7.1, т. е. найти разность двух фазных ЭДС: e_A и e_B . Для этой разности получаются величины, помещенные

Рис. 7.4. Строим синусоиды e_A и e_B . Их разность соответствует синусоиде $e_A - e_B$

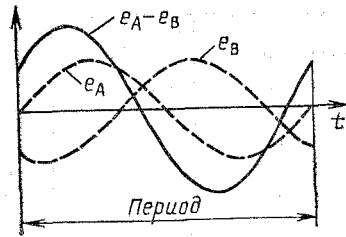


Таблица 7.2

Номер строки	$e_A - e_B$	Номер строки	$e_A - e_B$
0	86,6	7	122,5
1	122,5	8	86,6
2	150,0	9	44,8
3	167,3	10	0
4	173,2	11	-44,8
5	167,3	12	-86,6
6	150,0		

в табл. 7.2. Соответствующее построение выполнено на рис. 7.4.

Мы получили синусоиду, опережающую ЭДС фазы A на $1/12$ долю периода (30°). Амплитуда этой синусоиды в 1,732 раза больше амплитуды фазной ЭДС. Это корень квадратный из трех: $\sqrt{3} = 1,732$.

7.4. СОЕДИНЕНИЕ В ЗВЕЗДУ

Соединим в одну точку три одноименных конца генераторных обмоток (рис. 7.5). Такое соединение называют соединением в звезду с нулевым проводом.

Линейные и нулевой провода. В нашем распоряжении имеется четыре зажима — N, A, B, C . Точку N называют нейтральной или нулем, а отходящий от нее провод — нейтральным или нулевым. Зажимы A, B и C называют линейными. Линейными называют и провода, отходящие от этих зажимов.

Напряжение между нулем и линейными зажимами равно фазной ЭДС. Эти напряжения называют фазными. Мы обозначим их U_A, U_B и U_C . Напряжение между любой парой линейных зажимов называется линейным. Линейные

напряжения обозначим двумя индексами: U_{AB} , U_{BC} и U_{CA} . Амплитудное значение линейного напряжения в $\sqrt{3}$ раз больше амплитуды фазного напряжения. В таком же отношении находятся действующие значения линейного и фазного напряжений.

Холостой ход генератора. На схеме на рис. 7.5 нет ни одного замкнутого контура и, следовательно, в ней не может протекать ток. Это так называемый холостой ход генератора.

Равномерная нагрузка фаз. Если включить одинаковые активные сопротивления между нулевым и линейными

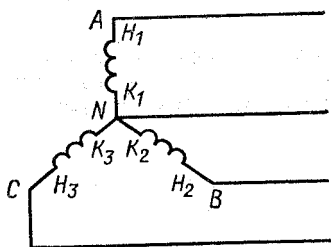


Рис. 7.5. Соединение обмоток в звезду с нулевым проводом. Точка N называется нейтральной или нулем, а отходящий от нее провод — нейтральным или нулевым

проводами (рис. 7.6), то через каждое из них будут протекать токи одинаковой величины. В цепи нет реактивных элементов — индуктивных катушек и конденсаторов, и, следовательно, синусоиды токов будут иметь те же начальные фазы, что и фазные напряжения. Иными словами, токи будут совпадать по фазе с соответствующими напряжениями.

Итак, три синусоиды токов будут иметь одинаковые амплитуды, а их фазные углы будут отличаться друг

от друга на $1/3$ периода. Мы видели, что в любой момент времени сумма трех таких синусоид равна нулю.

Но сумма трех токов, протекающих в трех нагрузочных сопротивлениях, равна току в нулевом проводе. Если сумма трех фазных токов равна нулю, то тока в нулевом проводе не будет.

Если нагрузка будет содержать реактивные элементы, но будет одинакова во всех трех фазах, то каждый из токов будет сдвинут относительно своего фазного напряжения на один и тот же угол. Три синусоиды токов будут иметь одинаковые амплитуды при разнице начальных фаз в 120° , и, следовательно, их сумма будет равна нулю.

При равномерной нагрузке фаз нулевой провод оказывается лишним; его можно не прокладывать и перейти к передаче тока по трем проводам, как показано на рис. 7.7.

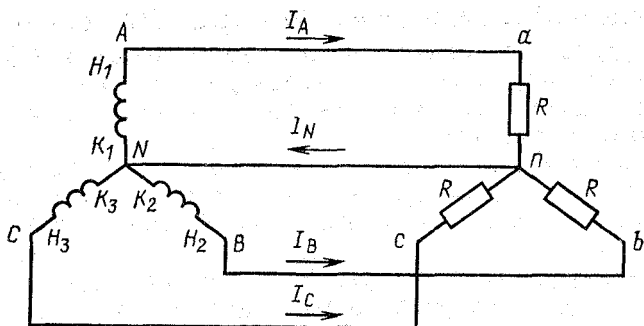


Рис. 7.6. Между нулевым проводом и линейными проводами включены одинаковые активные сопротивления. Нагрузка в таком случае равномерная — токи в фазах равны, тока в нулевом проводе не будет

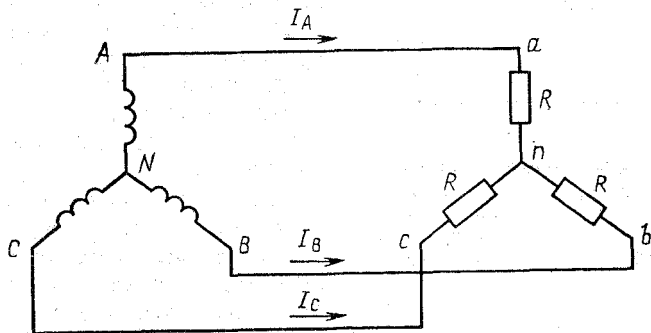


Рис. 7.7. Трехфазная система без нулевого провода

Передача энергии по трем проводам. В каждое данное мгновение ток по одному или двум проводам течет от генератора к потребителю, а по двум или по одному течет обратно — от потребителя к генератору, причем ток от генератора течет то по первому, то по второму проводу и соответственно каждый из них по очереди служит для обратного пути тока.

На практике обычно передача тока производится по трем проводам, однако в тех случаях, когда нужно располагать двумя различными напряжениями (фазным и линейным) или когда нагрузка потребителей в трех фазах очень неравномерна, прибегают и к четырехпроводной си-

стеме, т. е. пользуются четвертым проводом, идущим от средней точки генератора, которая называется также нейтральной.

7.5. СОЕДИНЕНИЕ ТРЕУГОЛЬНИКОМ

Кроме соединения звездой может применяться еще и соединение в треугольник (рис. 7.8).

В этом случае конец предыдущей фазной обмотки соединяется с началом последующей фазной обмотки, т. е. K_1 с H_2 , K_2 с H_3 и K_3 с H_1 .

При отсутствии нагрузки, например как в схеме на рис. 7.8, тока в обмотке генератора не будет, потому что сумма всех трех фазных напряжений в каждое данное мгновение равна нулю: две обмотки стремятся послать ток в одну сторону, а третья им противодействует, причем роль разных обмоток все время меняется.

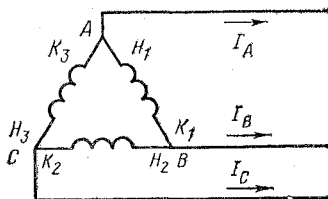


Рис. 7.8. Обмотки трехфазного генератора соединены в треугольник

При соединении обмотки генератора в треугольник напряжение между проводами, связывающими его с потребителем, т. е. линейное напряжение, будет равно напряжению соответствующей фазы генератора. Из схемы на рис. 7.8 становится ясным, что действительно здесь линейное напряжение является в то же время фазным, т. е. фазные напряжения, очевидно, будут равными линейным.

На рис. 7.9 показано соединение потребителя в треугольник. Генератор на изображенной схеме соединен в звезду.

В этом случае потребитель оказывается включенным не на фазное, а на линейное (или междуфазное) напряжение.

Напряжение у потребителя теперь в 1,732 или в $\sqrt{3}$ раз больше фазного напряжения генератора.

Когда мы имели дело с соединением в звезду, фазные

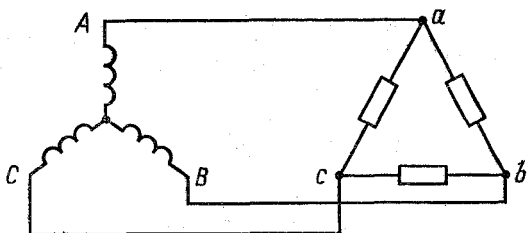


Рис. 7.9. Генератор соединен в звезду, потребитель — в треугольник

токи были равны токам в проводах линий, т. е. линейным токам. Действительно, ток, протекающий из линии к любому из зажимов треугольника, здесь разветвляется на два тока, текущих по двум сторонам треугольника, замыкающимся к данному зажиму.

Ток в проводах линии — линейный ток — в 1,732 раза больше тока в сторонах треугольника (фазного тока). В том, что это действительно так, мы легко убедимся, подсчитав мощность трехфазного тока.

7.6. МОЩНОСТЬ ТРЕХФАЗНОГО ТОКА

Начнем со схемы, изображенной на рис. 7.9. В этом случае мы пренебрежем сопротивлением соединительных проводов и примем, что мощность, отдаваемая генератором, равна мощности, получаемой потребителем. Кроме того, предположим, что сопротивление потребителя — чисто активное.

Мощность, отдаваемая каждой из фаз генератора, равна фазному напряжению, умноженному на фазный ток генератора и на соответствующий $\cos \phi$, в данном случае равный единице (так как нагрузка чисто активная). Общая мощность генератора будет, очевидно, в 3 раза больше:

$$3 \times \text{фазное напряжение} \times \text{фазный ток.} \quad (A)$$

В данном случае, однако, фазный ток равен линейному току, а фазное напряжение равно линейному напряжению, деленному на $\sqrt{3}$.

Значит, общая мощность будет равна

$$\frac{3}{\sqrt{3}} \times \text{линейное напряжение} \times \text{линейный ток.} \quad (A')$$

Но 3, деленное на $\sqrt{3}$, опять равно $\sqrt{3}$, и, следова-

тельно, общая мощность P равна произведению линейного тока I на линейное напряжение U , умноженному еще на $\sqrt{3}$:

$$P = \sqrt{3}UI.$$

В том случае, когда фазный ток и фазное напряжение отстают друг от друга (из-за наличия в цепи индуктивности или емкости), в выражение мощности должен входить соответствующий $\cos \varphi$. Выражение мощности трехфазного тока при равномерной нагрузке в этом случае может быть записано так:

$$P = \sqrt{3}UI \cos \varphi.$$

Теперь подойдем к определению мощности с другой стороны. Начнем определять мощность потребителя, соединенного в треугольник. Она равна

$3 \times \text{линейное напряжение} \times \text{фазный ток треугольника}$. (Б)

Сопоставляя выражение (Б) с выражением (А) и имея в виду, что оба они представляют одну и ту же мощность, легко найдем, что фазный ток в треугольнике действительно должен быть в $\sqrt{3}$ раз меньше линейного тока.

7.7. ПОТЕРИ МОЩНОСТИ В ТРЕХФАЗНОЙ ЛИНИИ

Сравнение потерь в однофазной и трехфазной линиях при одинаковом токе. Потеря мощности в проводах однофазной линии передачи равна $2I^2R$; в трехфазной трехпроводной линии передачи потеря мощности будет в 1,5 раза больше, если ток в проводах будет тем же самым и если неизменным остается сечение провода.

Действительно, потеря мощности для такой трехфазной равномерно нагруженной линии, очевидно, будет равна $3I^2R$, так как в каждом из проводов потеря мощности будет определяться законом Джоуля — Ленца.

Однако при трехфазном токе общая передаваемая мощность будет в 1,732 раза больше, если напряжения между проводами и токи в проводах в случае однофазной и трехфазной линий будут одинаковы.

Сравнение потерь в однофазной и трехфазной линиях при одинаковой передаваемой мощности. Если же, не изменяя напряжения, довести мощность однофазной линии до мощности трехфазной линии, то ток в однофазной линии должен быть увеличен в 1,732 раза.

Потери в проводах при этом возрастут [формула (Б)]

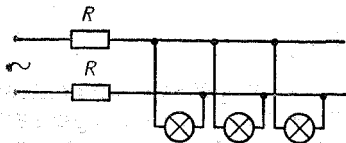


Рис. 7.10. Однофазная передача к трем лампам

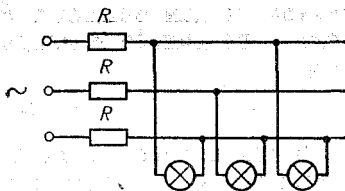


Рис. 7.11. Трехфазная передача. Следует обратить внимание на то, что здесь нагрузка соединена треугольником

в 3 раза, т. е. будут в 2 раза больше потерь в трехфазной линии.

Пример. Определить потерю мощности в медных проводах, имеющих сечение 4 мм^2 , по которым на расстояние 100 м (длина линии) передается энергия, необходимая для питания трех 500-ваттных ламп при напряжении на лампах 120 В .

Предположим сначала, что энергия передается однофазным переменным током (рис. 7.10).

Общая мощность ламп $P = 3 \cdot 500 = 1500 \text{ Вт}$; напряжение $U = 120 \text{ В}$, следовательно, ток, идущий по проводам, будет равен

$$I = P/U = 1500/120 = 12,5 \text{ А.}$$

Сопrotивление каждого из проводов определим по формуле

$$R = \rho l/S = 100/56 \cdot 4 = 0,445 \text{ Ом}$$

(полагая удельное сопротивление $\rho = 1/56 \text{ Ом} \cdot \text{мм}^2/\text{м}$).

Мощность, теряемая в проводах, при этом

$$P = 2I^2 R = 2 \cdot 12,5^2 \cdot 0,445 = 139 \text{ Вт.}$$

Предположим теперь, что согласно схеме, представленной на рис. 7.11, передача энергии к тем же трем лампам производится трехфазным током по трехпроводной линии при помощи проводов того же сечения.

В этом случае мощность P , ток I (линейный) и напряжение U (линейное, равное напряжению в лампах) будут связаны уравнением

$$P = \sqrt{3} UI.$$

Следовательно, при той же мощности $P = 1500 \text{ Вт}$ и при том же напряжении $U = 120 \text{ В}$ находим

$$I = P/1,732 U = 1500/1,732 \cdot 120 = 7,22 \text{ А.}$$

Сопrotивление проводов нам известно: для каждого провода $R =$

$= 0,445 \text{ Ом}$. А так как потеря мощности теперь происходит в трех проводах, то находим, что общая потеря мощности составляет

$$P = 3I^2 R = 3 \cdot 7,22^2 \cdot 0,445 = 69,5 \text{ Вт.}$$

Таким образом, при передаче трехфазным током потеря мощности будет в 2 раза меньше, чем при передаче однофазным током.

Преимущества трехфазных систем. Из рассмотренных примеров достаточно отчетливо видим преимущества трехфазного тока при передаче электрической энергии по проводам. Но самым существенным достоинством трехфазных систем является их удобство для устройства электрических двигателей.

ГЛАВА ВОСЬМАЯ

ЭЛЕКТРОТЕХНИЧЕСКИЕ РАСЧЕТЫ НА МИКРОКАЛЬКУЛЯТОРАХ

8.1. КАК РАБОТАЕТ МИКРОКАЛЬКУЛЯТОР

Вычислительная техника находит все более широкое применение. Жизнь современного человека немислима без нее.

Для электротехнических расчетов применяются самые разнообразные вычислительные машины. Находят свое применение и малогабаритные микрокалькуляторы, которые помещаются в школьный портфель или карман пиджака.

Обычно микрокалькуляторы делят на три большие группы: простейшие, калькуляторы для инженерных расчетов и программируемые.

В простейших микрокалькуляторах предусмотрены четыре арифметических действия, извлечение квадратного корня, запоминание одного числа и некоторые дополнительные операции.

Возможности инженерных микрокалькуляторов значительно шире. Они могут вычислять тригонометрические и обратные тригонометрические функции, логарифмы, корни и степени высокого значения, показательные функции. Такие калькуляторы применяют также в научных исследованиях.

Программируемые микрокалькуляторы позволяют автоматически производить достаточно сложные и многократно повторяющиеся вычисления.

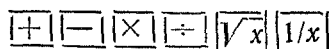
Мы рассмотрим устройство простейшего микрокалькулятора (рис. 8.1).

Посмотрите на клавиатуру микрокалькулятора. Все клавиши клавиатуры можно разделить на две категории. На клавишах ввода изображены десятичные цифры и точка для отделения целой части числа. Многие микрокалькуляторы имеют также клавишу изменения знака числа $/-/-$.

Остальные клавиши называют операционными, они служат для выполнения арифметических или алгебраических операций:



Рис. 8.1. Общий вид простейшего микрокалькулятора



Для завершения операции необходима еще одна клавиша



Для устранения неправильно набранного числа или результата неправильно выполненной операции служит клавиша очистки (сброс)



Числа, которые вводятся в микрокалькулятор, преобразуются клавиатурой в электрические сигналы и хранятся в специальных электронных логических устройствах — регистрах. Самый простой микрокалькулятор имеет два регистра, обозначаемые буквами Y и X, в более сложных калькуляторах регистров значительно больше.

Регистры могут не только хранить числа, но и обмениваться информацией между собой и процессором, в котором производятся математические операции.

Для того чтобы правильно использовать микрокалькулятор, необходимо точно представлять, как работают его регистры.

В большинстве микрокалькуляторов регистры имеют восемь значащих цифр.

Когда Вы нажимаете клавишу ввода чисел, информация поступает в регистр X и одновременно показывается на индикаторе микрокалькулятора (рис. 8.2). Поэтому регистр X называют регистром ввода или индикации. Регистр Y служит для выполнения математических операций, его называют операционным.

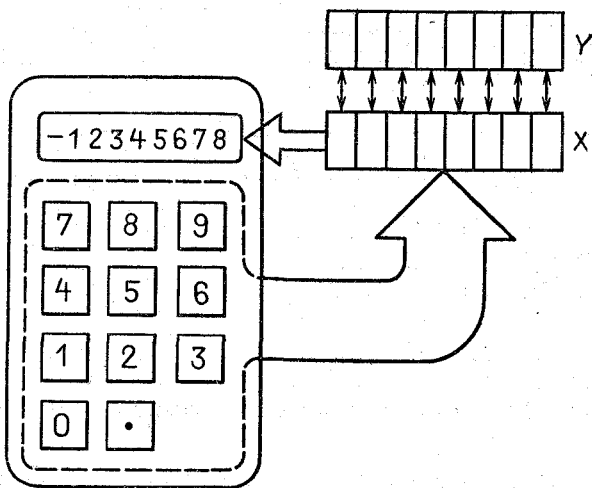


Рис. 8.2. Регистры микрокалькулятора

Операции, выполняемые микрокалькулятором, делят на одноместные и двухместные.

В одноместных операциях участвует только регистр X . Регистр Y не используется.

Примером одноместной операции в простейших микрокалькуляторах может служить определение обратной величины, извлечение квадратного корня. Число, из которого необходимо извлечь квадратный корень, вводится в регистр X и отображается на индикаторе (рис. 8.3). После нажатия на клавишу операции $\sqrt{\quad}$ на индикаторе и в регистре X фиксируется результат вычисления.

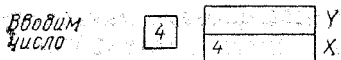
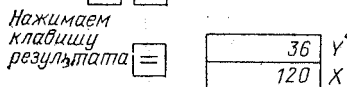
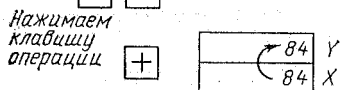
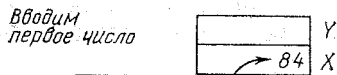
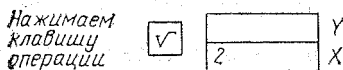
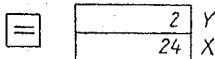
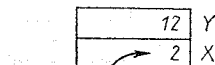
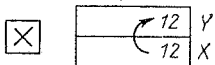
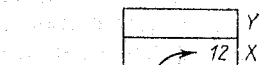


Рис. 8.3. Работа регистров при од-
номестных операциях



а)



б)

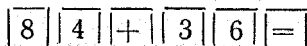
Рис. 8.4. Работа регистров при двухместных операциях

Двухместные операции выполняются над двумя числами. В них участвуют оба регистра X и Y. Покажем работу регистров на простейшем примере сложения двух чисел — 84 и 36 (рис. 8.4, а).

Двухместная операция записывается так:

$$84 + 36 =$$

и выполняется в той же последовательности:



Все вычисление распадается на четыре этапа (шага):

1-й шаг — ввод первого числа.

После ввода в микрокалькулятор первого числа (84) оно записывается в регистре X и отображается на индикаторе.

2-й шаг — указание арифметической операции, которую необходимо выполнить.

Этот шаг является подготовительным, после нажатия клавиши $+$ операция запоминается, число 84 переносится в регистр Y , но остается также в регистре X и на индикаторе.

3-й шаг — ввод второго числа.

Второе число (36) вводится в регистр X и отображается на индикаторе. В регистре Y записано первое число 84. Все подготовлено для выполнения сложения.

Теперь нужно нажать клавишу вывода результата \equiv . В микрокалькуляторе производится операция сложения, результат отображается в регистре X , старое содержание этого регистра (число 36) переносится в регистр Y . Число 84 при этом стирается.

Таким образом, после сложения двух чисел:

в регистре X записана сумма;

в регистре Y записано второе слагаемое.

Аналогичным образом выполняются и другие арифметические операции с двумя числами. На рис. 8.4, б показана работа регистров микрокалькулятора при умножении двух чисел.

8.2. ПРОСТЕЙШИЕ ЭЛЕКТРОТЕХНИЧЕСКИЕ РАСЧЕТЫ

Микрокалькуляторы значительно ускоряют и упрощают расчеты режимов работы электротехнических цепей и различных устройств. Точность вычислений при этом повышается во много раз.

Однако для того, чтобы правильно использовать возможности микрокалькулятора, необходимо выполнять определенные правила. Необходимо продумать и даже написать на бумаге порядок вычислений на микрокалькуляторе. В математике правила, по которым производят вычисления, называют алгоритмом.

Алгоритм вычислений должен быть рациональным. Что под этим понимать?

Существует такое правило: вычисление следует производить без записи промежуточных результатов и при этом как можно меньше нажимать на клавиши.

Если строго следовать этому правилу, то вычисления станут точными и быстрыми. Умение пользоваться микрокалькулятором приходит не сразу. Постепенно Вы овла-

деете техникой быстрого счета, узнаете «маленькие хитрости», позволяющие упростить вычисления.

Но для этого очень важно знать и все время помнить, как работает микрокалькулятор, что происходит с числами, когда Вы нажимаете на клавиши.

В каждой области техники существуют свои специальные методы и приемы вычислений. Есть они и в электротехнике.

Некоторые из них мы покажем на примерах.

Пример 1. Рассмотрим простейший пример вычисления эквивалентного сопротивления при параллельном соединении двух резисторов с сопротивлениями $R_1=5$ Ом и $R_2=20$ Ом.

Эквивалентная проводимость такой цепи вручную вычисляется в четыре этапа:

- 1) $G_1=1/R_1=1/5=0,2$ 1/Ом;
- 2) $G_2=1/R_2=1/20=0,05$ 1/Ом;
- 3) $G=G_1+G_2=0,2+0,05=0,25$ 1/Ом;
- 4) $R=1/G=1/0,25=4$ Ом.

На каждом этапе расчета необходимо выполнить вычисление и записать результат, чтобы использовать его в дальнейших вычислениях.

Если соединить все этапы расчета в одну формулу, то она будет выглядеть так:

$$R = \frac{1}{G} = \frac{1}{1/R_1 + 1/R_2}.$$

С помощью простейшего микрокалькулятора расчет выполняется так:

Шаг	Ввод	Регистр X	Регистр Y	Примечание
1	1	1	—	
2	÷	1	1	
3	5	5	1	
4	=	0,2	5	Мы получим G_1 . Это значение нужно записать
5	1	1	5	
6	÷	1	1	
7	20	20	1	
8	=	0,05	20	Значение G_2
9	+	0,05	0,05	
10	0,2	0,2	0,05	
11	=	0,25	0,2	Эквивалентная проводимость G , ее значение также следует записать
12	1	1	0,2	
13	÷	1	1	
14	0,25	0,25	1	Окончательный результат R
15	=	4	0,25	

Напомним, что содержимое регистра X выводится на индикатор.

Записывать результат приходится дважды: один раз, чтобы запомнить величину G_1 , второй — эквивалентную проводимость G .

Очень часто исходную формулу можно преобразовать так, чтобы количество промежуточных записей уменьшить или вовсе исключить.

В нашем случае эквивалентную проводимость можно представить в таком виде:

$$G = \frac{1}{R_1} + \frac{1}{R_2} = ((1:R_1) \times R_2 + 1) : R_2.$$

Формула кажется более сложной, однако при вычислении на микрокалькуляторе она имеет преимущества:

Шаг	Ввод	Индикация (регистр X)
1	1	1
2	÷	1
3	5	5
4	=	0,2
5	×	0,2
6	20	20
7	=	4
8	+	4
9	1	1
10	=	5
11	÷	5
12	20	20
13	=	0 25

Действительно, промежуточная запись результатов нам не понадобилась, но второе сопротивление $R_2=20$ Ом пришлось вводить дважды.

Чтобы найти эквивалентное сопротивление, нужно значение $G=0,25$ записать, а затем найти обратную величину, набрав на калькуляторе

$$1 \div 0,25 = .$$

Исключить промежуточную запись можно при помощи клавиши \leftrightarrow , при нажатии которой содержание регистров X и Y обменивается. Алгоритм вычисления на шагах 1—12 остается прежним, а окончание изменяется:

Шаг	Ввод	Индикация
1	1	1
.	.	.
.	.	.
.	.	.
11	÷	5
12	20	20
13	\leftrightarrow	5
14	=	4

Операция \leftrightarrow меняет местами делимое и делитель перед выполнением операции деления, и поэтому в конечном результате мы получим уже не проводимость, а сопротивление.

Если на калькуляторе имеется специальная клавиша $\boxed{1/x}$, то электротехнические расчеты параллельного соединения значительно упрощаются. Тогда можно использовать (короткий) алгоритм

Шаг	Ввод	Регистр X	Регистр Y
1	5	5	—
2	$1/x$	0,2	—
3	+	0,2	0,2
4	20	20	0,2
5	$1/x$	0,05	0,2
6	=	0,25	0,05
7	$1/x$	4	0,05

Операция обращения числа односторонняя. Информация при этом обрабатывается в регистре X, а регистр Y используется в качестве памяти.

Этот алгоритм можно использовать при определении эквивалентного сопротивления трех, четырех и вообще любого числа резисторов, включенных параллельно. Так, для трех резисторов $R_1=5$; $R_2=20$ и $R_3=4$ Ом на клавиатуре микрокалькулятора нужно набрать

$$5 \ 1/x + 20 \ 1/x + 4 \ 1/x = 1/x.$$

На индикаторе прочитаем 2 (Ом).

Пример 2. Определить эквивалентную проводимость электрической цепи, содержащей три резистора, включенных параллельно.

Сопротивления резисторов: $R_1=5$ Ом; $R_2=20$ Ом; $R_3=4$ Ом.

Формулу эквивалентной проводимости цепи удобно преобразовать так:

$$G = \frac{1}{R_1} + \frac{1}{R_2} + \frac{1}{R_3} = (((1:R_1) \times R_2 + 1):R_2) \times R_3 + 1):R_3.$$

На клавиатуре микрокалькулятора нужно набрать

$$1 \div 5 = \times 20 + 1 = \div 20 = \times 4 = + 1 = \div 4 =.$$

Ответ на индикаторе — 0,5 будет соответствовать эквивалентной проводимости цепи.

Если микрокалькулятор имеет клавишу обратного значения, то алгоритм выглядит особенно просто:

$$5 \ 1/x + 20 \ 1/x + 4 \ 1/x =.$$

Этот алгоритм можно использовать при определении эквивалентной проводимости и сопротивления (в этом случае добавляется еще одна операция $1/x$) четырех, пяти и вообще любого числа резисторов, включенных параллельно.

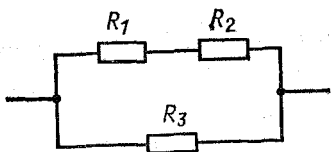


Рис. 8.5. Схема смешанного соединения трех резисторов (к примеру 3)

В электротехнических расчетах часто используются дробные выражения. При вычислении значения дроби всегда сначала следует вычислить знаменатель, а затем уже числитель. Тогда можно сразу же разделить его на знаменатель дроби и получить окончательное значение.

Пример 3. Найти эквивалентное сопротивление электрической схемы, изображенной на рис. 8.5. Значение сопротивлений: $R_1=4$ Ом; $R_2=10$ Ом; $R_3=5$ Ом.

Эквивалентная проводимость электрической цепи

$$G = \frac{1}{R_1 + R_2} + \frac{1}{R_3} = \frac{R_1 + R_2 + R_3}{(R_1 + R_2) R_3}$$

Эквивалентное сопротивление найдем как обратную величину:

$$R = \frac{(R_1 + R_2) R_3}{R_1 + R_2 + R_3}$$

Один из возможных алгоритмов вычисления выглядит так:

Шаг	Ввод	Индикация
1	4	4
2	+	4
3	10	10
4	+	14
5	5	5
6	=	19
7	4	4
8	+	4
9	10	10
10	=	14
11	×	14
12	5	5
13	=	70
14	÷	70
15	19	19
16	=	3,684

Промежуточный результат (знаменатель дроби), полученный на 6-м шаге, следует записать и снова ввести на шаге 15.

В электротехнических расчетах цепей переменного тока часто вычисляют среднеквадратическое значение двух величин.

Так, например, полное сопротивление электрической цепи, состоящей из резистора и катушки индуктивности, равно

$$Z = \sqrt{R^2 + X^2}.$$

Прямой алгоритм вычисления, которым часто пользуются, очень далек от совершенства:

1. Определить R^2 , записать.
2. Определить X^2 , записать.
3. Сложить эти две величины.
4. Извлечь из суммы квадратный корень.

Две промежуточные записи и последующий ввод полученных значений усложняют вычисления. Удобнее перестроить формулу:

$$Z = R \sqrt{1 + (X/R)^2}.$$

В этом случае промежуточная запись совсем исключается.

Пример 4. Найти полное сопротивление цепи с параметрами $R = 8 \text{ Ом}$; $X = 6 \text{ Ом}$

Алгоритм вычислений:

$$6 \div 8 = x = 0,75 = \sqrt{x} \times 8 =$$

На индикаторе прочтете 10 (Ом).

Действительно,

$$\sqrt{8^2 + 6^2} = \sqrt{64 + 36} = \sqrt{100} = 10.$$

Этот алгоритм предполагает, что калькулятор имеет клавишу извлечения квадратного корня.

Если на Вашем калькуляторе такой клавиши нет, ситуация усложняется, но не становится безнадежной. Корень можно найти приближенно. Если $R > X$, то

$$\sqrt{R^2 + X^2} \approx 0,96 (R + 0,414X).$$

Наберите на клавиатуре микрокалькулятора

$$0,414 \times 6 = 2,484 = + 8 = \times 0,96 =$$

На индикаторе появится число 10,06464, которое отличается от истинного значения $Z = 10 \text{ Ом}$. Относительная погрешность вычисления равна

$$\frac{10,06464 - 10}{10} 100\% = 0,7\%.$$

В том случае, когда в электрической цепи реактивное сопротивление больше активного ($X > R$), также можно пользоваться приближенной формулой, но записать ее нужно иначе:

$$\sqrt{R^2 + X^2} \approx 0,96 (X + 0,414R).$$

Во всех случаях такие приближенные формулы дают погрешность не более 4 %.

Для очень точных вычислений полное сопротивление электрической цепи можно определить итерационным методом. Предположим опять, что $R > X$, тогда

$$Z = R \sqrt{1 + (X/R)^2} = R \sqrt{1 + \alpha^2}.$$

Здесь отношение X/R обозначено одной буквой α .

Приближенное значение квадратного корня (обозначим его a_1) определяется так:

$$\sqrt{1 + \alpha^2} \approx \left(\alpha + \frac{1}{2\alpha} \right) = a_1.$$

Если требуется более точное приближение корня, то можно последовательно найти

$$a_2 = \frac{1}{2} \left(a_1 + \frac{1 + \alpha^2}{a_1} \right);$$

$$a_3 = \frac{1}{2} \left(a_2 + \frac{1 + \alpha^2}{a_2} \right)$$

Этот метод называют алгоритмом Герона. Покажем его применение на данных примера 4.

Найдем первое приближение:

$$Z_1 = R \left(\alpha + \frac{1}{2\alpha} \right) = 8 \left(0,75 + \frac{1}{1,5} \right) = 8 \cdot 1,4166 = 11,333.$$

Погрешность достаточно велика — 13,3 %.

Теперь найдем второе приближение:

$$Z_2 = 8 \left(1,4166 + \frac{1,5625}{1,4166} \right) = 8 \cdot 1,2598 = 10,078.$$

Погрешность значительно уменьшилась. Теперь она равна 0,78 %. Подобная точность обычно вполне достаточна. Однако продолжим наши вычисления еще на один шаг:

$$Z_3 = 8 \left(1,2598 + \frac{1,5625}{1,2598} \right) = 8 \cdot 1,250038 = 10,0003.$$

Погрешность вычисления стала ничтожной — 0,003 %.

Легко заметить, что точность определения полного сопротивления цепи по приближенным формулам зависит от соотношения между активным и реактивным сопротивлениями. Если это соотношение превышает 10 раз, то полное сопротивление можно считать равным большему из них.

Пусть, например, $R=10$ Ом, а $X=1$ Ом
Найдем полное сопротивление:

$$Z = \sqrt{R^2 + X^2} = \sqrt{100 + 1} = 10,05.$$

Если приравнять $Z \approx R=10$ Ом, то ошибка составит примерно 0,5 %.

При расчете электрических цепей переменного тока весьма просто определяются тригонометрические функции угла сдвига фазы между током и напряжением в цепи: $\sin \varphi$; $\cos \varphi$; $\operatorname{tg} \varphi$.

Эти функции выражаются простыми алгебраическими формулами через параметры электрической цепи. Чаще всего определяют $\cos \varphi$ — коэффициент мощности цепи.

Для того чтобы узнать угол сдвига фаз, необходимо найти обратную тригонометрическую функцию (арксинус). Так, например, если известно значение $\operatorname{tg} \varphi = a$, то нужно найти функцию

$$\varphi = \operatorname{arctg} a.$$

Многие инженерные микрокалькуляторы имеют специальные клавиши для определения обратных тригонометрических функций. Но у простейших микрокалькуляторов таких клавиш нет. Приходится тогда идти на «математические хитрости».

Функция $\operatorname{arctg} a$ может быть представлена суммой бесконечного числа слагаемых. В математике такая сумма называется рядом

$$\operatorname{arctg} a = a - a^3/3 + a^5/5 - \dots$$

Для приближенных значений ряд необходимо ограничить конечным числом членов, оборвать.

Пусть например, мы решили ограничиться двумя членами — теми, которые мы только что написали:

$$\varphi = \operatorname{arctg} a \approx a - \frac{a^3}{3}.$$

Но в таком виде производить вычисления на микрокалькуляторе неудобно, потому что нужно возводить число a в высокую степень и обязательно запоминать промежуточный результат. Постараемся избежать этого и перепишем формулу:

$$\varphi \approx a \left(1 - \frac{a^2}{3} \right).$$

В такой формуле производить вычисления гораздо удобнее.

Точность вычисления по приближенной формуле зависит от величины $\operatorname{tg} \varphi$. Чем меньше $\operatorname{tg} \varphi$, тем точнее вычисление угла φ . При $\operatorname{tg} \varphi < 0,75$ погрешность не превышает 5 %.

Если $\operatorname{tg} \varphi > 1$, необходимо вычислить обратную величину $1/\operatorname{tg} \varphi$, а полученный угол вычесть из 90° .



Рис. 8.6. Электрическая цепь
(к примеру 5)

Пример 5. Найти угол сдвига фаз между током и напряжением в электрической цепи, изображенной на рис. 8.6.

Из треугольника сопротивлений ясно, что

$$\operatorname{tg} \varphi = X/R = 4/10 = 0,4.$$

Обозначим эту величину $a=0,4$. Ее квадрат равен $a^2=0,16$.

Вычисление угла φ на микрокалькуляторе можно выполнить по следующему алгоритму:

$$3 - 0,16 = \times 0,4 = \div 3 =.$$

На индикаторе микрокалькулятора прочтем число $0,3786666 \approx 0,3787$. Более точное значение угла $\varphi=0,3805$. Поэтому погрешность составляет при таком вычислении менее 0,5 %.

При вычислении по приближенной формуле результат получен в радианах. Если необходимо выразить угол сдвига фаз в градусах, необходимо воспользоваться формулой перевода

$$\varphi \text{ (градусы)} = \frac{180}{\pi} \varphi \text{ (радианы)}.$$

В этом случае алгоритм вычисления должен быть продолжен:

$$\dots \times 180 = \div 3,14 =.$$

В результате на индикаторе появится число — угол сдвига фаз

$$21,7\dots \text{(градуса)}.$$

Во многих микрокалькуляторах есть специальная клавиша вызова числа π , тогда набирать 3,14 на клавиатуре не нужно.

8.3. О ТОЧНОСТИ ВЫЧИСЛЕНИЙ

Большинство микрокалькуляторов производят вычисления и индикацию результатов с восьмизначными числами. Для большинства технических вычислений этого вполне достаточно.

Более того, известно, что излишние значащие цифры в ответе или промежуточном результате приносят большой вред. Они не только снижают скорость вычислений (особенно когда при расчетах на микрокалькуляторах приходится записывать промежуточный результат), но и приводят к серьезным техническим недоразумениям.

Разберем простой пример. Пусть резистор с сопротивлением $R=4,64$ Ом включен на напряжение $U=12,5$ В. По закону Ома определим ток в цепи:

$$I = U/R.$$

Воспользуемся микрокалькулятором:

$$I = 12,5 : 4,64 = 2,693\bar{655} \text{ А.}$$

Такое число будет высвечиваться на индикаторе микрокалькулятора после операции деления. Интуитивно чувствуется некоторое противоречие. Исходные числа имеют два десятичных знака, а результат — восемь.

Постараемся разобраться в этом подробнее. Абсолютно точное значение напряжения и сопротивления в электрической цепи определить невозможно. Поэтому исходные данные, участвующие в расчете, являются приближенными числами.

В записи приближенных чисел верны все знаки, кроме последнего, который может отличаться на единицу.

Таким образом, когда пишут $R=4,64$ Ом, то в действительности сопротивление цепи лежит в промежутке между

$$R_{min} = 4,63 \text{ Ом и } R_{max} = 4,65 \text{ Ом.}$$

Математически это записывается так:

$$4,63 < R < 4,65.$$

Можно считать, что абсолютная погрешность Δ (дельта) приближенного числа 4,64 не превосходит

$$\Delta = \pm 0,01 \text{ Ом.}$$

Если бы мы хотели подчеркнуть, что сопротивление цепи составляет именно 4,64 Ом, следовало бы написать $R=4,640$. Тогда стало бы ясно, что измерение сопротивления производилось с четырьмя значащими цифрами, при этом гарантируется, что вторая цифра после запятой — 4, а сомнение может коснуться только последнего нуля. Абсолютная погрешность уменьшится до величины

$$\Delta = \pm 0,001 \text{ Ом.}$$

Несмотря на сомнение в последнем знаке, говорят, что число 4,64 записано с тремя, а число 4,640 — с четырьмя верными знаками.

Количество верных знаков числа (исключая передние

нули) определяет относительную погрешность приближенного числа.

Если число верных знаков n , то наибольшая (предельная) относительная погрешность не превосходит 10^{-n} . Эта простейшая оценка достаточно грубая, и в курсах приближенных вычислений даются более точные методы определения относительной погрешности, но мы ограничимся этим простейшим методом.

Таким образом, можно сказать, что три сопротивления ($R_1=14,6$ Ом; $R_2=0,285$ Ом; $R_3=1,25$ Ом) определены с одинаковой относительной погрешностью, равной 10^{-3} , или 0,1 %, хотя абсолютная погрешность всех этих приближенных чисел разная:

$$\Delta_1 = \pm 0,1 \text{ Ом}, \quad \Delta_2 = \pm 0,001 \text{ Ом}; \quad \Delta_3 = \pm 0,01 \text{ Ом}.$$

Таким образом, простейшие оценки точности приближенного числа можно сделать по форме его записи.

Количество верных знаков приближенного числа определяет его относительную погрешность, а число десятичных знаков — абсолютную.

Вернемся теперь к нашему примеру вычисления тока в цепи, где напряжение и сопротивление определены с тремя верными цифрами.

В теории приближенных вычислений доказывается, что при делении двух чисел относительные погрешности суммируются, а число верных знаков частного должно быть равно наименьшему количеству верных знаков чисел, участвующих в делении.

Поскольку напряжение и сопротивление определены с тремя верными знаками, ток в цепи можно определить тоже только с тремя верными знаками.

Таким образом,

$$I = 12,5/4,64 = 2,6939655 \approx 2,69 \text{ А}.$$

Результат, полученный на индикаторе, следует округлить и оставить только три значащие цифры. Принимать во внимание все остальные цифры бессмысленно, поскольку они не являются достоверными.

Мы начали разговор о точности вычислений с операции деления. Теперь рассмотрим другие арифметические действия.

При умножении двух приближенных чисел действует такое же правило, как и при делении.

Пусть в электрической цепи заданы ток $I=8,2$ А и со-

противление $R=41$ Ом. Необходимо найти величину напряжения $U=IR$.

Умножая на микрокалькуляторе, получаем

$$U = 8,2 \cdot 41 = 336,2 \text{ В.}$$

Однако записать такой результат было бы неверно. В действительности наша запись исходных данных означает, что ток и сопротивление в цепи заключены в таких пределах:

$$8,1 < I < 8,3;$$

$$40 < R < 42.$$

Если взять минимальное значение тока и сопротивления, то получим

$$U_{min} = 8,1 \cdot 40 = 324 \text{ В.}$$

Максимальные значения тока и сопротивления дают такое напряжение:

$$U_{max} = 8,3 \cdot 42 = 348,6 \text{ В.}$$

Из сравнения этих двух значений видно, что ручаться можно только за два первых знака и значение напряжения в цепи следует округлить до значения

$$U = 3,4 \cdot 10^2 \text{ В.}$$

Следует отметить, что запись

$$U = 340 \text{ В}$$

была бы не совсем точной, поскольку здесь не два, а три верных знака.

Рассмотрим теперь, как производится арифметическое сложение в электрических расчетах.

Предположим, что в электрической цепи (рис. 8.7) измерены три напряжения на последовательно соединенных резисторах: $U_1=25,6$ В; $U_2=0,258$ В; $U_3=1,87$ В. Требуется определить напряжение в цепи

$$U = U_1 + U_2 + U_3.$$

Складывая на микрокалькуляторе, получаем

$$U = 27,728 \text{ В.}$$

Такой ответ нельзя считать правильным.

При суммировании абсолютные погрешности приближенных чисел складываются, поэтому существует такое правило:

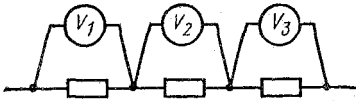


Рис. 8.7. Электрическая цепь в примере суммирования трех напряжений

при сложении приближенных чисел в сумме оставляют столько десятичных знаков, сколько их имеется в слагаемом с наибольшей абсолютной погрешностью.

В нашем примере следует отбросить лишние знаки и считать, что общее напряжение в сети равно

$$U = 27,7 \text{ В.}$$

При вычитании приближенных чисел абсолютные погрешности также складываются, но, как правило, относительная точность вычисления при этом значительно ухудшается. Это особенно опасно при вычитании близких чисел, когда результат получается значительно меньшим, чем каждое из них.

Пример. В электрической цепи (рис. 8.8) заданы токи $I_1 = 25,12 \text{ А}$ и $I_2 = 25,08 \text{ А}$. Определить ток I_3 .

По первому закону Кирхгофа ток I_3 равен разности токов:

$$I_3 = I_1 - I_2 = 25,12 - 25,08 = 0,04 \text{ А.}$$

Исходные токи заданы с абсолютной погрешностью, не превышающей единицы последнего разряда, т. е. $\Delta_{1,2} = 0,01 \text{ А}$, и относительной погрешностью 10^{-4} .

Если считать, что в разности абсолютные погрешности складываются, то получим

$$\Delta_3 = 2\Delta_{1,2} = 0,02 \text{ А}$$

и огромную относительную погрешность

$$\frac{0,02}{0,04} 100\% = 50\%.$$

Наш результат весьма недостоверен.

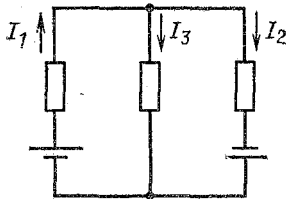


Рис. 8.8. При определении тока I_3 в этой цепи приходится находить разность двух близких чисел

С практической точки зрения это означает, что правильнее было бы непосредственно измерить ток I_3 , чем определять его методом вычисления разности токов I_1 и I_2 .

Иногда в процессе вычислений удается преобразовать исходную формулу так, что можно избежать вычитания близких чисел.

Из приведенных примеров видно, что увлекаться выписыванием лишних знаков с индикатора микрокалькулятора не следует. Простые правила показывают, сколько знаков нужно оставить в конечном результате. Для промежуточных вычислений рекомендуется число верных знаков увеличивать на одну (в крайнем случае на две) цифры. В конечном ответе эту цифру отбрасывают.

8.4. ПРОГРАММИРУЕМЫЕ МИКРОКАЛЬКУЛЯТОРЫ

В предыдущих параграфах мы рассмотрели много примеров решения электротехнических задач при помощи микрокалькуляторов. Все они выполнялись в определенной последовательности, по определенному алгоритму, который необходимо помнить.

Запоминание алгоритмов вычисления — трудная и утомительная работа, особенно если выполняются одинаковые вычисления и количество их очень велико. Легко допустить ошибку, перепутать операции или последовательность чисел. Да и вычисление производится очень медленно.

Огромную помощь здесь могут оказать программируемые микрокалькуляторы, которые производят вычисления автоматически. Программа вычислений предварительно вводится в запоминающее устройство микрокалькулятора, и потом ее можно использовать много раз.

На рис. 8.9 изображен программируемый микрокалькулятор типа БЗ-34.

По размерам он чуть боль-

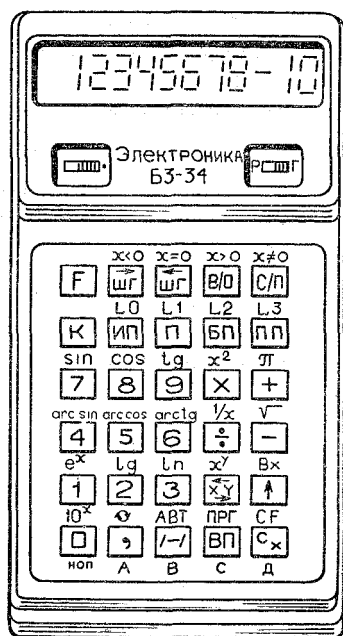


Рис. 8.9. Программируемый микрокалькулятор

ше, чем обычный непрограммируемый. Однако это уже простейшая микро-ЭВМ, на которой можно выполнить очень сложные вычисления.

На клавиатуре микрокалькулятора расположено 30 клавиш. На каждой клавише указано ее прямое назначение, а над клавишей — дополнительное. Чтобы его использовать, нужно предварительно нажать клавишу F.

Таким образом, на клавиатуре расположено как бы 60 клавиш, но многие из них на первых порах использовать не обязательно.

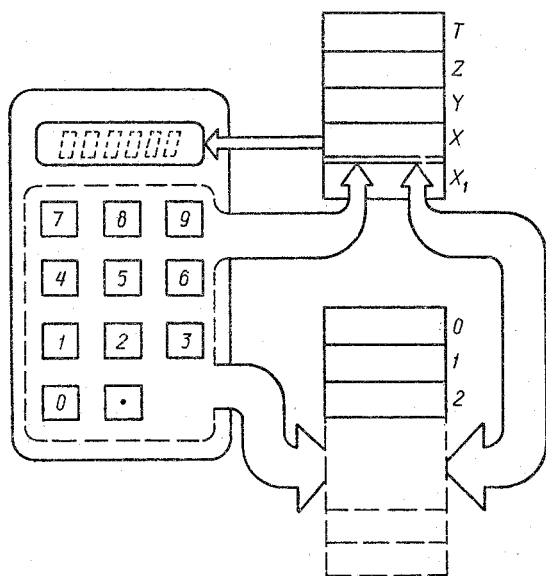


Рис. 8.10. Регистры программируемого микрокалькулятора

Так же как и в простейших микрокалькуляторах, на клавиатуре можно выделить клавиши ввода десятичных чисел 0—9 десятичную запятую, клавишу изменения знака числа /—/. Красная клавиша *n* очищает регистр X.

На клавиатуре видны клавиши четырех арифметических действий. Назначение остальных клавиш мы изучим немного позже.

В микрокалькуляторе БЗ-34 гораздо больше регистров для записи и хранения чисел (рис. 8.10). Прежде всего, он

имеет регистр ввода и индикации информации X и три операционных регистра, которые обозначают латинскими буквами Y, Z, T .

Комбинацию этих четырех регистров называют стек. Числа в стеке перемещаются последовательно из одного регистра в другой.

Со стеком связан еще один вспомогательный регистр — X_1 .

В микрокалькуляторе есть еще 14 регистров для запоминания чисел. Каждый регистр имеет номер, который является как бы адресом регистра. Регистры памяти связаны с регистром X .

Для того чтобы запомнить какое-либо число, необходимо поместить его в регистр X , а затем нажать на клавишу П и клавишу, указывающую адрес регистра. Число можно вызывать из регистра памяти в регистр X . Для этого нужно нажать клавишу ИП и клавишу адреса регистра.

В микрокалькуляторе используется специальная обратная бескомочная запись математических операций. Такая запись предложена польским математиком Лукасевичем, поэтому ее часто называют польской записью.

Пусть, например, нам нужно сложить два числа — 5 и 4.

Вводим первое число (5) в регистр X (рис. 8.11). После этого нажимаем специальную клавишу \uparrow , которая перемещает число 5 из регистра X в регистр Y . Теперь число записано в регистрах X и Y .

Вводим второе число (4) в регистр X . Регистры подготовлены для выполнения математической операции. Если теперь нажать клавишу $+$, в регистре X появится сумма чисел $5+4=9$, а прежнее содержимое регистра X переместится в регистр X_1 .

При желании его можно вызвать на индикатор клавишами F и B_x .

Таким образом, при обратной записи операции выполняются совсем не так как при ручном счете:

1. Ввести первое число в регистр X .
2. Клавишей \uparrow перевести его в регистр Y .
3. Ввести второе число.
4. Нажать клавишу необходимой операции.

Сокращенно это выглядит так:

$$5 \uparrow 4 +.$$

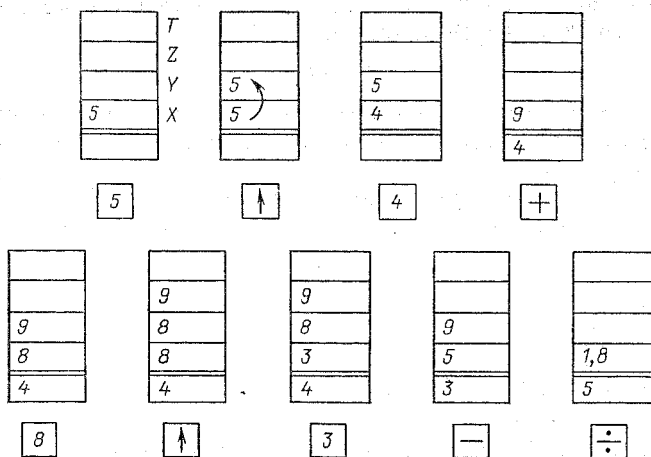


Рис. 8.11. Работа регистров при обратной записи

Обратная запись имеет большие преимущества при производстве длительных вычислений.

Сложное арифметическое выражение

$$\frac{5+4}{8-3}$$

записывается и выполняется так:

$$5 \uparrow 4 + 8 \uparrow 3 \text{ --- } \div$$

Операцию сложения для определения числителя дроби мы уже разобрали. Продолжение ясно видно из схемы на рис. 8.11.

Вначале обратная запись операций кажется очень сложной, но к ней легко и быстро привыкают.

Теперь перейдем к выполнению программированных операций.

Предположим, что нам необходимо многократно вычислять полное сопротивление электрической цепи по формуле

$$Z = R \sqrt{1 + (X_L/R)^2},$$

если индуктивное сопротивление может принимать разное значение, а активное остается постоянным.

Прежде всего нам нужно запомнить постоянное значе-

ние активного сопротивления R . Поместим его для этого в регистр № 1. Коротко запишем

$$R \rightarrow P1.$$

Теперь попытаемся составить программу наших вычислений. Для этого прежде всего необходимо составить алгоритм действий:

1. Ввести индуктивное сопротивление X_L в PX .
2. Вызвать активное сопротивление из регистра памяти $P1$.
3. Разделить X_L/R .
4. Возвести частное в квадрат.
5. Прибавить единицу.
6. Извлечь из суммы квадратный корень.
7. Опять вызвать активное сопротивление R .
8. Произвести умножение.

Теперь легко написать программу вычислений:

$$ИП1 \rightarrow x^2 \uparrow 1 + \sqrt{ИП1} \times С/П.$$

В конце добавлена еще одна операция $С/П$, означающая окончание программы. В самом начале программы есть еще одна особенность.

После того как в регистр X было введено число X_L , нужно было бы нажать клавишу \uparrow и перевести его в регистр Y перед вводом второго числа, над которым должна быть произведена операция. Но это правило справедливо, если второе число вводится с клавиатуры. В нашем случае второе число передается в регистр X из регистра памяти, тогда информация в стеке автоматически перемещается по регистрам и нажимать клавишу \uparrow нет необходимости.

После того как программа составлена, ее нужно записать в память микрокалькулятора. Для этого клавишами F и $Прг$ микрокалькулятор переводят в режим программирования и, нажимая клавиши клавиатуры, шаг за шагом вводят всю программу. Когда ввод программы закончен, нужно нажать клавиши F , $Авт$ и $В/О$. Последняя клавиша необходима, чтобы начать выполнение команды с первого шага.

Микрокалькулятор запомнил программу и готов к работе. Чтобы произвести вычисление, достаточно ввести значение индуктивного сопротивления X_L и нажать клавишу $С/П$ (эта клавиша не только останавливает программу, но и вводит ее в работу). Индикатор калькулятора на-

чинает мигать, и через несколько секунд Вы прочтете значение полного сопротивления цепи.

Наше описание работы программируемого микрокалькулятора очень коротко. Это только введение. Более подробные сведения можно найти в заводских инструкциях и в многочисленных руководствах по программированию на микрокалькуляторах. Очень интересная книга И. Д. Данилова «Секреты программируемого микрокалькулятора» выпущена в библиотеке «Квант» в 1986 г. (вып. 55).

8.5. РАСЧЕТЫ НА ПРОГРАММИРУЕМЫХ МИКРОКАЛЬКУЛЯТОРАХ

Приведем пример расчетов электрических цепей на программируемых микрокалькуляторах.

Пример. Составить программу для определения токов в электрической цепи, представленной на рис. 8.12. Решение нужно провести сначала в общем виде, в буквенных обозначениях. Используя второй закон Кирхгофа для электрических контуров, обозначенных пунктиром на рис. 8.12, получим

$$\begin{aligned} E_1 &= I_1 R_1 + I_3 R_3; \\ E_2 &= I_2 R_2 + I_3 R_3. \end{aligned}$$

Кроме того, по первому закону Кирхгофа

$$I_3 = I_1 + I_2.$$

Если известны все сопротивления и ЭДС в цепи, то три уравнения, которые мы написали, позволяют найти все токи в цепи.

Подставим значение I_3 в первые два уравнения. Получим

$$\begin{aligned} (R_1 + R_3) I_1 + R_3 I_2 &= E_1; \\ R_3 I_1 + (R_2 + R_3) I_2 &= E_2, \end{aligned}$$

т. е. два уравнения с двумя неизвестными токами I_1 и I_2 . Эти уравнения содержат величины разного характера: известные — сопротивления и ЭДС — и неизвестные — токи. При вычислениях принято записывать известные и неизвестные величины отдельно, в виде специальных таблиц — матриц:

$$\begin{array}{|c|c|} \hline R_1 + R_3 & R_3 \\ \hline R_3 & R_2 + R_3 \\ \hline \end{array} \cdot \begin{array}{|c|} \hline I_1 \\ \hline I_2 \\ \hline \end{array} = \begin{array}{|c|} \hline E_1 \\ \hline E_2 \\ \hline \end{array}.$$

В первой таблице две строки и два столбца. Поэтому говорят, что она имеет размер 2×2 . Элементы матрицы принято обозначать двумя

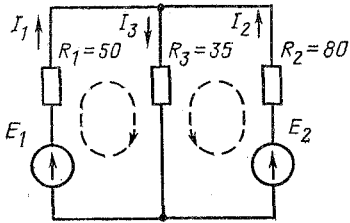


Рис. 8.12. Электрическая цепь к примеру расчета на программируемом микрокалькуляторе

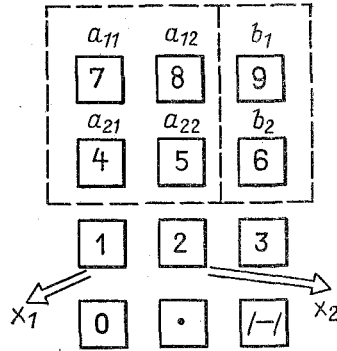


Рис. 8.13. Размещение исходных данных и результатов вычислений в памяти микрокалькулятора

индексами: первый индекс определяет номер строки, а второй — столбца.

Пользуясь этим правилом, запишем систему уравнений так:

$$\begin{vmatrix} a_{11} & a_{12} \\ a_{21} & a_{22} \end{vmatrix} \cdot \begin{vmatrix} x_1 \\ x_2 \end{vmatrix} = \begin{vmatrix} b_1 \\ b_2 \end{vmatrix}.$$

Очевидно, что это те же самые уравнения, только записанные несколько иначе. Здесь известные величины — коэффициенты уравнений

$$a_{11} = R_1 + R_3;$$

$$a_{22} = R_2 + R_3;$$

$$a_{12} = a_{21} = R_3;$$

$$b_1 = E_1;$$

$$b_2 = E_2,$$

а неизвестные — токи, которые мы хотим вычислить.

Перед тем как решить систему уравнений, нужно разместить все исходные данные в памяти микрокалькулятора.

Удобнее всего это сделать, как показано на рис. 8.13.

Шесть клавиш, расположенных в два ряда, позволяют записать элементы матриц так, как это выглядит в исходных уравнениях. Нет необходимости вспоминать, в каком регистре памяти расположено нужное число. Это видно на клавиатуре.

Решение системы двух уравнений с двумя неизвестными находят по формулам Крамера:

$$x_1 = \frac{a_{22} b_1 - a_{12} b_2}{a_{11} a_{22} - a_{12} a_{21}} = \frac{\Delta_1}{\Delta};$$

$$x_2 = \frac{a_{11} b_2 - a_{21} b_1}{a_{11} a_{22} - a_{12} a_{21}} = \frac{\Delta_2}{\Delta}.$$

Знаменатель в общих формулах одинаковый (его называют определителем системы), а числители — разные. Поэтому очевидно, что вычислить знаменатель можно только один раз.

Программа вычислений выглядит так:

```

ИП7 ИП5×ИП8 ИП4×—ПО
ИП5 ИП9×ИП8 ИП6×—ИПО÷П1
ИП7 ИП6×ИП4 ИП9×—ИПО÷
ИП1 С/П
  
```

В программе получилось 29 операций (говорят, что она имеет 29 шагов).

В первой строке программы вычисляется определитель системы по формуле

$$\Delta = a_{11} a_{22} - a_{12} a_{21}.$$

Если вместо элементов матрицы записать адрес регистра, в котором хранится это число, то получим

$$\Delta = P7 \times P5 - P8 \times P4.$$

Вместо слов «регистр 7» пишем сокращенно *P7*. Результат вычисления записываем в регистр *P0*.

Вторая строка программы — это определение первого неизвестного по такой формуле:

$$x_1 = (a_{22} b_1 - a_{12} b_2) / \Delta.$$

Сначала определим числитель:

$$\Delta_1 = P5 \times P9 - P8 \times P6.$$

Затем вызываем из регистра *P0* определитель системы, производим деление и записываем результат в *P1*.

В третьей строке по такому же алгоритму находим второе неизвестное:

$$\Delta_2 = P7 \times P6 - P4 \times P9$$

$$x_2 = \Delta_2 \div \Delta.$$

Записывать этот результат нет необходимости, так как программа подходит к концу и результат можно выводить на индикатор.

Четвертая строка — вспомогательная. В регистр *X* вызывается первое неизвестное x_1 , хранящееся в *P1*. При этом значение x_2 переходит в регистр *Y*. Операция *С/П* останавливает вычисление по программе.

Отметим общую последовательность вычислений на примере расчетов токов в цепи, изображенной на рис. 8.12.

1. Находим исходные данные для расчета:

$$a_{11} = R_1 + R_3 = 50 + 35 = 85 \text{ Ом};$$

$$a_{22} = R_2 + R_3 = 80 + 35 = 115 \text{ Ом};$$

$$a_{12} = a_{21} = 35 \text{ Ом};$$

$$b_1 = 12 \text{ В}; \quad b_2 = 24 \text{ В}.$$

2. Вводим эти данные в память микрокалькулятора.

3. Нажимаем клавиши В/О и С/П и производим вычисления по программе.

На индикаторе калькулятора читаем

$$I_1 = x_1 = 6,3157894 \cdot 10^{-2}.$$

Нажимаем клавишу $X \rightleftharpoons Y$, вызываем второе неизвестное в регистр X:

$$I_2 = x_2 = 1,8947368 \cdot 10^{-1}.$$

4. Складываем эти два тока.

Но использовать для этого все цифры, показанные на индикаторе, нет необходимости. По правилам приближенных вычислений в ответе должно быть два верхних знака. Прибавим для промежуточных вычислений еще один и округлим:

$$I_1 \approx 0,063 \text{ А}; \quad I_2 \approx 0,189 \text{ А}.$$

Тогда третий ток в цепи будет равен

$$I_3 = I_1 + I_2 = 0,063 + 0,189 = 0,252 \text{ А}.$$

Отбросим теперь лишние знаки и запишем окончательный ответ в такой форме:

$$I_1 = 60 \text{ мА}; \quad I_2 = 190 \text{ мА}; \quad I_3 = 250 \text{ мА}.$$

Наша программа носит универсальный характер, ее можно использовать для решения любой системы двух уравнений с двумя неизвестными.

Однако за универсальность приходится расплачиваться. Данные сопротивлений электрической цепи нельзя непосредственно вводить в микрокалькулятор, их нужно приготовить, подогнать под стандартную программу.

Кроме того, программа не решает задачу до конца, она выполняет самую трудную часть, но ток I_3 нужно вычислять вручную.

Постараемся устранить этот недостаток, и составим другую программу, которая позволит полностью автоматизировать вычисления.

Для этого перепишем исходные уравнения в такой форме:

$$I_1 = \frac{(R_2 + R_3) E_1 - R_3 E_2}{R_1 R_2 + R_3 (R_1 + R_2)} = \frac{R_2 E_1 + R_3 (E_1 - E_2)}{\Delta};$$

$$I_2 = \frac{(R_1 + R_3) E_2 - R_3 E_1}{R_1 R_2 + R_3 (R_1 + R_2)} = \frac{R_1 E_2 - R_3 (E_1 - E_2)}{\Delta};$$

$$I_3 = I_1 + I_2$$

Формулы кажутся более громоздкими, однако это впечатление обманчиво. Вычисления окажутся совсем несложными.

Определим ввод следующим образом:
сопротивление R_1 вводится в регистр $P1$;
сопротивление R_2 вводится в регистр $P2$;
сопротивление R_3 вводится в регистр $P3$;
ЭДС E_1 вводится в регистр $P7$;
ЭДС E_2 вводится в регистр $P8$.

Новая программа получилась такой:

```

ИП1 ИП2×ИП1 ИП2+ИП3×+ПО
ИП7 ИП8—ИП3×П4 ИП2 ИП7×+↔÷ПА
ИП1 ИП8×ИП4—ИПО÷ПВ
ИПА+ПС
ИПВ ИПА С/П.

```

Программа получилась немного длиннее — в ней 36 шагов, но зато она полностью автоматизирует вычисление.

Первая строка отведена вычислению определителя системы Δ , значение которого записывается в регистре $P0$. Алгоритм этого вычисления очевиден и выполняется строго по формуле

$$\Delta = R_1 R_2 + R_3 (R_1 + R_2).$$

Во второй строке находим ток I_1 . Здесь все понятно, кроме операций « $\times + \leftrightarrow \div$ », стоящих в конце строки. Кажется, что нет чисел, которые нужно складывать и делить. Однако если проследить за движением чисел по стеку по мере выполнения вычислений (предоставим это сделать самим читателям), то окажется, что необходимые числа записаны в его верхних регистрах. В процессе расчета определяем промежуточную величину $R_3(E_1 - E_2)$, ее значение записываем в регистр $P4$. Она понадобится для вычисления второго тока.

Найденное значение I_1 записываем в регистр PA .

В третьей строке вычисляем ток I_2 , после чего его записываем в регистр $PВ$.

Четвертая строка очень короткая. Ток I_3 определяем как сумму двух предыдущих токов и записываем в регистр PC .

В пятой строке результаты расчета перераспределяем в регистрах стека так, чтобы их легко было вызвать.

После окончания счета на индикаторе появляется ток I_1 , ток I_2 записан в регистре Y , ток I_3 — в регистре Z .

Последовательно нажимая на клавиши $F \overset{\circ}{\circlearrowleft}$, эти токи можно вызвать на индикатор. Кроме того, эти токи записаны в регистрах PA , PB и PC .

ГЛАВА ДЕВЯТАЯ

ПОЛУПРОВОДНИКОВЫЕ ПРИБОРЫ

9.1. ЭЛЕКТРИЧЕСКИЙ ТОК В ПОЛУПРОВОДНИКАХ

Электрический ток в полупроводниках имеет более сложную физическую природу, чем ток в металлах. В полупроводниках электрический ток объясняется двумя причинами.

Во-первых, так же как и у металлов, в полупроводниках имеются свободные электроны, движение которых образует электрический ток. Говорят, что полупроводники обладают электронной электропроводностью или электропроводностью n -типа. Этот термин происходит от латинского слова «негатив», что означает «отрицательный».

Во-вторых, полупроводники обладают специфической, «дырочной» электропроводностью.

Кристаллическая решетка полупроводниковых материалов образуется атомами, имеющими общие (валентные) электроны (рис. 9.1). Связь этих электронов с атомами достаточно слабая, и при некоторых условиях один из электронов может расстаться со своим постоянным местом в кристаллической решетке и отправиться в путешествие, стать свободным электроном.

Освободившееся место называют дыркой. Атом, потерявший электрон, обладает положительным зарядом, является положительным ионом. Но этот положительный заряд твердо закреплен на своем месте в кристаллической решетке и лишен возможности перемещения. Кажется бы, атом, имеющий дырку, не может участвовать в создании электрического тока. Ток возникает только тогда, когда электрические заряды движутся.

Однако свободное место может быть занято валентным электроном соседнего атома, который лишится этого элек-

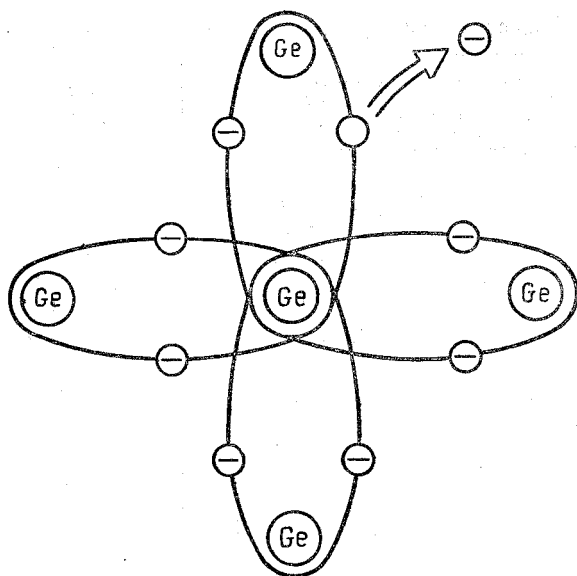


Рис. 9.1. Возникновение пары электрон-дырка в полупроводниковом кристалле

трона и приобретет дырку. Дырка переместится от одного атома к другому, этот обмен может продолжаться, и дырка станет такой же путешественницей, как и свободные электроны.

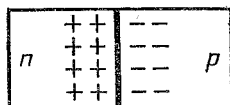
Можно задать вопрос: почему мы говорим о движении дырки, а не о движении электронов, которые эти дырки образуют.

Ответ весьма прост. Движения валентных электронов очень ограничены, они переходят от одного атома к другому. Если продолжить нашу аналогию, то в электрическом городе электроны только переезжают в соседний дом, через дорогу, а дырки переходят от соседа к соседу и могут совершать большие путешествия. Подвижность носителей заряда определяет электропроводность материала. Поэтому и говорят о дырочной электропроводности или более коротко — об электропроводности *p*-типа. Этот термин происходит также от латинского слова «позитив» — «положительный».

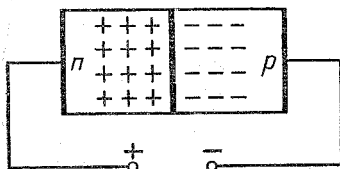
Для того чтобы усилить *n*- или *p*-электропроводность,

Рис. 9.2. Принцип работы p - n -перехода:

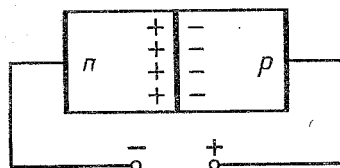
а — потенциальный барьер в p - n -переходе; *б* — увеличение потенциального барьера под действием обратного напряжения; *в* — прямое напряжение уменьшает потенциальный барьер



а)



б)



в)

полупроводники легируют, добавляют небольшие количества примеси. Примеси, которые создают в полупроводниках электронную электропроводность, называют донорными. Для создания дырочной электропроводности в полупроводник добавляют акцепторную примесь.

Таким образом удается в одном полупроводнике создать две области с различной электропроводностью (p - и n -типа). Между ними существует пограничная область, которую называют p - n -переходом (рис. 9.2).

В p - n -переходе происходит перемещение электрических зарядов. Электроны из n -области проникают в p -область, а дырки из p -области переходят в n -область.

Так создается небольшой диффузионный ток. Слово «диффузия» означает «проникновение».

В результате перераспределения зарядов на границе возникает двойной электрический слой (он условно показан на рис. 9.2, *а* в виде зарядов разного знака). Разноименные заряды создают потенциальный барьер, который препятствует дальнейшему переходу электронов из n -области в p -область и переходу дырок в обратном направлении. Однако дырки, существующие в n -области, свободно преодолевают потенциальный барьер и могут перейти в p -область, аналогично электроны из p -области свободно перемещаются в n -область. Это движение зарядов создает небольшой дрейфовый ток. В установившемся режиме дрейфовый ток компенсируется диффузионным током и результирующий ток через границу p - n -перехода равен нулю.

Приложим к p - n -переходу внешнее напряжение, поляр-

ность которого показана на рис. 9.2, б. Положительный зажим источника подключен к n -области, а отрицательный — к p -области. Такое подключение источника напряжения называют обратным. Под действием внешнего электрического поля носители электрического заряда — электроны и дырки — перемещаются от границы p - n -перехода к электродам, подключающим полупроводник к внешней цепи. Ширина двойного электрического слоя увеличивается, потенциальный барьер возрастает. Возникает существенное препятствие, которое носители заряда не могут преодолеть. Кроме того, увеличившийся двойной электрический слой обладает очень большим электрическим сопротивлением. В результате электрический ток в цепи (обратный ток) имеет очень маленькое значение. По мере роста напряжения обратный ток возрастает, но затем его значение стабилизируется и практически не зависит от величины приложенного напряжения.

Поменяем полярность источника внешнего напряжения и подключим его плюсом к p -области полупроводника (рис. 9.2, в). Мы получим прямое подключение источника. В этом случае электроны и дырки перемещаются к границе p - n -перехода и компенсируют разноименные заряды, которые образуют двойной электрический слой. Потенциальный барьер уменьшается. В результате в полупроводнике устанавливается прямой ток, который во много тысяч раз превосходит ток обратного направления. Можно считать, что p - n -переход обладает ярко выраженными нелинейными свойствами: очень малым сопротивлением в прямом направлении и очень большим сопротивлением в обратном.

9.2. ПОЛУПРОВОДНИКОВЫЕ ДИОДЫ. ВЫПРЯМИТЕЛИ

Нелинейные свойства p - n -перехода позволяют создать полупроводниковые диоды, которые широко используют в электротехнике. При изготовлении диодов p - n -переход образуется за счет плавления таблетки акцептора в пластинку германия или кремния n -типа. Атомы акцепторной примеси проникают в пластинку и образуют дырочную электропроводность. Такие диоды называют сплавными.

Другой технологический прием заключается в том, что пластинку германия n -типа нагревают до высокой температуры и помещают в пары вещества, служащего акцептором. Атомы примеси проникают (диффундируют) в

кристалл и создают область p -типа. Глубина этой области зависит от времени обработки. По методу изготовления такие диоды называют диффузионными.

На рис. 9.3, *a* показана конструкция плоскостного кремниевго диода средней мощности.

Кристалл кремния помещен в металлический корпус, который служит одним из выводов (катодом) полупроводникового диода. Второй вывод (анод) представляет собой проволоку, проходящую через стеклянный изолятор. При работе диода выделяется большое количество тепла. Для отвода этой тепловой энергии применяют специальные ра-

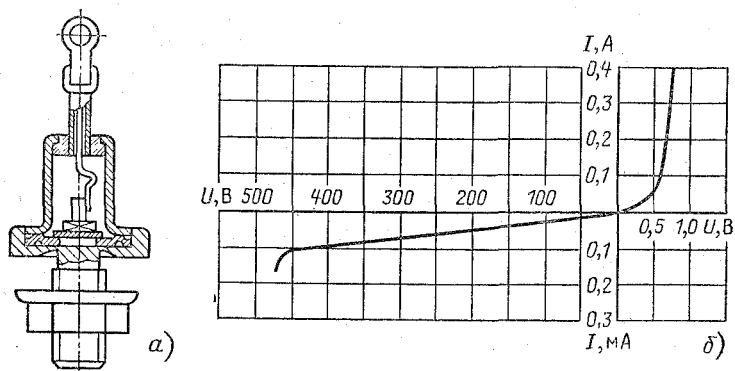


Рис. 9.3. Полупроводниковый диод:

a — конструкция полупроводникового диода средней мощности; *б* — вольт-амперная характеристика диода

диаторы. Корпус диода крепится к радиатору винтом с гайкой, которые видны на рис. 9.3, *a*.

На рис. 9.3, *б* показана вольт-амперная характеристика полупроводникового диода.

Основное применение полупроводниковых диодов связано с выпрямлением переменного тока.

Рассмотрим схему простейшего выпрямителя, показанную на рис. 9.4. Полупроводниковый диод включен в цепь переменного тока последовательно с резисторной нагрузкой. Будем считать, что во время первой половины периода к диоду приложено прямое напряжение от источника. Ток в нагрузке повторяет по форме напряжение источника, т. е. представляет собой половину синусоиды.

Во второй половине периода к диоду приложено обрат-

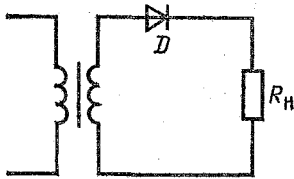


Рис. 9.4. Схема однополупериодного выпрямителя

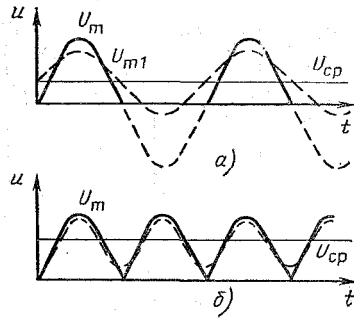


Рис. 9.5. Графики выпрямленного напряжения

a — при однополупериодном выпрямлении; *б* — при двухполупериодном выпрямлении. Пунктиром показаны первые гармоники переменной составляющей выпрямленного напряжения

ное напряжение. Сопротивление диода резко возрастает, и ток в цепи практически равен нулю. Говорят, что обратное напряжение запирает диод.

Такой выпрямитель является однополупериодным, он «работает» только половину периода, поэтому ток в цепи сильно пульсирует (рис. 9.5, *a*).

Среднее значение выпрямленного напряжения составляет только

$$U_{\text{ср}} = U_m / \pi = 0,318U_m,$$

т. е. примерно 30 % амплитудного значения.

Для того чтобы использовать обе полуволны переменного напряжения, применяют двухполупериодные выпрямители. На рис. 9.6, *a* изображена схема мостового двухполупериодного выпрямителя. Выпрямитель содержит четыре диода *D1—D4*. Рассмотрим принцип его работы. В положительный полупериод питающего напряжения открыты диоды *D1* и *D3*, а диоды *D2* и *D4* заперты обратным напряжением. Направление тока в нагрузке показано стрелкой на рис. 9.6, *б*.

В отрицательный полупериод диоды меняются ролями. Диоды *D2* и *D4* открыты и пропускают ток, а диоды *D1* и *D3* заперты. Как видно из рис. 9.6, *в*, ток в нагрузке сохраняет прежнее направление.

В этой схеме выпрямляются обе полуволны переменного тока и паузы на графике тока отсутствуют (рис. 9.5, *б*).

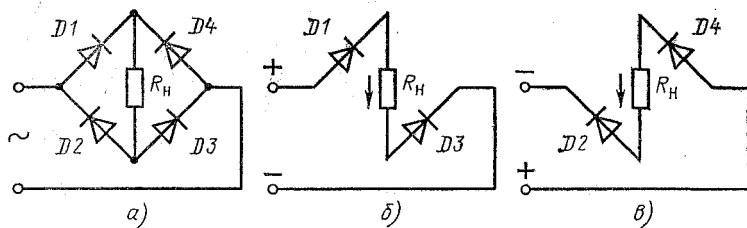


Рис. 9.6. Двухполупериодное выпрямление:

a — мостовая схема выпрямления; *б* — работа выпрямителя при положительной полуволне питающего напряжения; *в* — то же при отрицательной полуволне

Среднее значение выпрямленного напряжения увеличивается в 2 раза:

$$U_{\text{ср}} = 2U_m/\pi = 0,636U_m.$$

Из этих двух примеров видно, что выпрямитель представляет собой нелинейное устройство. Форма электрических сигналов на выходе выпрямителя отличается от формы сигналов на входе.

В идеальном выпрямителе на выходе должно быть строго постоянное напряжение. К сожалению, выпрямители, которые мы рассмотрели, весьма далеки от идеальных.

В обоих случаях выпрямленное напряжение отличается от постоянного. Такое напряжение называют пульсирующим.

Можно представить, что пульсирующее напряжение является суммой постоянного напряжения и большого числа синусоид разной частоты. Эти синусоиды называют гармониками. Наибольшее значение имеет первая гармоника, она нарисована пунктирной линией на рис. 9.5, *a* и *б*.

В однополупериодном выпрямителе амплитуда первой гармоники составляет половину амплитуды выпрямленной синусоиды:

$$U_{m1} = 0,5U_m,$$

а ее частота совпадает с частотой сети.

В двухполупериодном выпрямителе частота первой гармоники в 2 раза выше. В то же время ее амплитуда уменьшается:

$$U_{m1} = 0,42U_m.$$

Эти цифры позволяют определить коэффициент пуль-

саций — отношение амплитуды первой гармоники к среднему значению выпрямленного напряжения.

Для однополупериодного выпрямителя коэффициент пульсаций очень велик:

$$K_{\Pi} = \frac{U_{m1}}{U_{cp}} 100\% = 157\%.$$

В двухполупериодном выпрямителе первая гармоника меньше, а среднее значение напряжения вдвое больше.

Поэтому K_{Π} несколько уменьшается:

$$K_{\Pi} = 67\%.$$

Мы видим, что двухполупериодное выпрямление имеет явные преимущества, однако и в первом, и во втором случае пульсации напряжения остаются слишком большими.

Для того чтобы уменьшить пульсации и приблизить выпрямленное напряжение к постоянному, используют сглаживающие фильтры.

В простейшем случае фильтром служит конденсатор большой емкости, подключенный параллельно нагрузке (рис. 9.7).

Токи в параллельных ветвях распределяются обратно пропорционально сопротивлениям. Поэтому переменные составляющие тока распределяются так:

$$I_C/I_R = R_{\Pi}/X_C = 2\pi f_1 CR_{\Pi}.$$

Чем больше емкость конденсатора и частота первой гармоники (f_1), тем меньше емкостное сопротивление X_C и больше переменный ток I_C по сравнению с I_R . Это означает, что цепь переменного тока замыкается через конденсатор, минуя нагрузку. Иначе говоря, конденсатор шунтирует нагрузку по переменному току.

Такой прием часто используют в электронике для разделения постоянного и переменного тока. При параллельном соединении резистора и конденсатора цепь постоянного тока замыкается через резистор, а переменного — через конденсатор.

Применяют также более сложные сглаживающие фильтры, состоящие из нескольких элементов (такие фильтры упоминались в гл. 2). На рис. 9.8, а изображен LC-фильтр. По своей структуре этот фильтр напоминает букву П. Его так и называют: П-образный фильтр. Он состоит из двух конденсаторов и катушки индуктивности с ферромагнитным сердечником (дросселя).

Рис. 9.7. Простейший сглаживающий фильтр

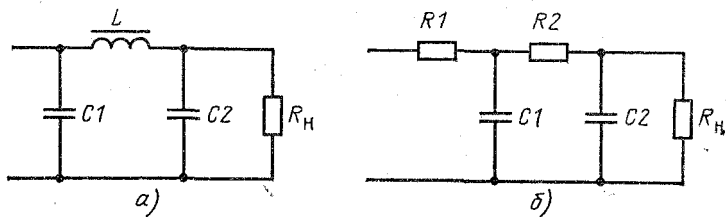
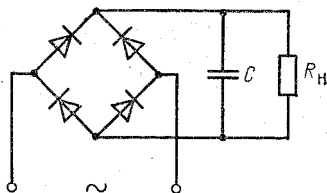


Рис. 9.8. Более сложные сглаживающие фильтры:
а — LC-фильтр; б — RC-фильтр

Дроссель фильтра — тяжелый и громоздкий аппарат. В современных малогабаритных устройствах стараются применять фильтры без индуктивностей, например RC-фильтры наподобие того, который изображен на рис. 9.8, б.

Сглаживающие фильтры позволяют уменьшить коэффициент пульсаций в сотни раз и довести его до 0,1 или даже 0,01 %.

9.3. ТРАНЗИСТОРЫ. УСИЛИТЕЛИ ЭЛЕКТРИЧЕСКИХ СИГНАЛОВ

Наиболее известным и важным полупроводниковым прибором является транзистор. Транзистор представляет собой трехслойный полупроводник с двумя *p-n*-переходами (рис. 9.9), как будто соединили два полупроводниковых диода. В зависимости от способа соединения различают транзисторы *p-n-p*-типа и *n-p-n*-типа. Как следует из обозначения транзистора, в первом случае чередуются *p*-область, *n*-область и опять *p*-область полупроводника. Во втором случае чередование обратное: две *n*-области расположены по краям транзистора, а *p*-область — в середине.

В работе транзисторов участвуют носители заряда двух типов: отрицательные (электроны) и положительные (дырки). Поэтому такие транзисторы называют биполярными.

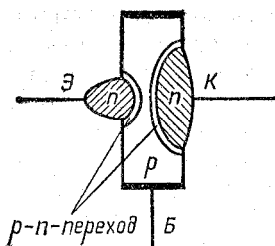


Рис. 9.9. Устройство транзистора:

Э — эмиттер; К — коллектор; Б — база

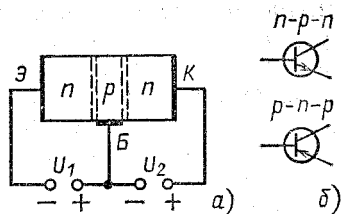


Рис. 9.10. Принцип работы транзистора:

а — схема включения транзисторов *n-p-n*-типа; б — условное обозначение различных транзисторов

Рассмотрим для определенности работу транзистора *n-p-n*-типа. Именно такой транзистор изображен на рис. 9.9.

Основанием транзистора служит полупроводниковая пластинка, обладающая электропроводностью *p*-типа. Ее называют базой транзистора. В эту пластинку с двух сторон вплавлены донорные пластинки, образующие *n*-области. Сечение и объем пластинок делают различными. К пластинкам припаивают проводники, которые служат выводами. Вывод, связанный с меньшей пластинкой, называют эмиттером и обозначают буквой Э. Вывод, припаянный к большей пластинке — коллектором и обозначают буквой К. Смысл этих названий мы объясним несколько позже. База транзистора тоже имеет контактный вывод Б. Таким образом, у транзистора на один вывод больше, чем у диода. Это трехполюсный прибор.

Подключим выводы транзистора к источникам напряжения, как показано на рис. 9.10. Напряжение U_1 представляет собой прямое напряжение для эмиттерного *p-n*-перехода, а к коллекторному *p-n*-переходу приложено обратное напряжение U_2 . Это напряжение значительно превосходит U_1 .

Под действием напряжения U_1 в эмиттере возникает ток $I_э$.

Прямое напряжение U_1 уменьшает потенциальный барьер в эмиттерном переходе, и сопротивление *n*-области эмиттера снижается. Электроны из *n*-области свободно преодолевают потенциальный барьер и попадают в *p*-область базы. Толщина базы транзистора очень мала. Это

необходимо для того, чтобы электроны не компенсировали дырки базы и могли проникнуть в n -область, связанную с коллектором. В результате большому числу электронов под действием напряжения U_2 удастся достигнуть коллектора и в этой цепи возникает коллекторный ток I_K .

Важно понять, что этот ток возникает главным образом за счет электронов, поставляемых эмиттером (под действием напряжения U_1). Коллекторный p - n -переход закрыт напряжением U_2 , и если напряжение U_1 равно нулю, то его сопротивление велико и в цепи существует только очень небольшой обратный ток.

Увеличим напряжение U_1 , тогда электроны, образующиеся в n -области эмиттера, переходят на коллектор, коллекторный ток возрастает, а сопротивление коллекторного перехода значительно уменьшается.

Теперь мы можем объяснить название выводов транзистора. Слово «эмиттер» происходит от латинского «эмицио» — «выпускать», а «коллектор» означает «собирать». Вспомните библиотечный коллектор, в котором собирают книги, или подземный коллектор, в котором собирают трупы разного назначения.

Таким образом, эмиттер выпускает электроны, а коллектор их собирает. В этих названиях очень ярко отражается принцип действия транзистора.

При работе транзистора ток возникает и в цепи базы. При этом на основании первого закона Кирхгофа

$$I_3 = I_6 + I_K.$$

Транзисторы находят в электронике самое разнообразное применение.

Рассмотрим в качестве примера использование транзистора как усилителя переменного напряжения. Существует несколько схем включения транзистора при усилении напряжений. Наибольшее применение имеет схема с общим эмиттером (рис. 9.11). Переменное напряжение, которое необходимо усилить, включено между базой и эмиттером. Это напряжение можно считать входным. Выходное напряжение представляет собой падение напряжения на резисторе нагрузки. Отношение выходного напряжения к входному представляет собой коэффициент усиления по напряжению

$$K_U = U_{\text{вых}}/U_{\text{вх}} = U_R/U_{6,3}.$$

Напряжение между базой и эмиттером в транзисторах

составляет десятые доли вольта, падение напряжения на резисторе нагрузки — десятки вольт. Из этого следует, что транзистор может усилить (увеличить) входное напряжение в десятки или даже сотни раз.

На рис. 9.10 изображены два источника питающего напряжения, но можно ограничиться только одним, большим напряжением U_2 . Напряжение U_1 получают от делителя $R_1—R_2$. Как и на рис. 9.10, напряжение $U_{к,э}$ включено в обратном направлении (по отношению к $p-n$ -переходу), а напряжение $U_{б,э}$ — в прямом.

Источник входного напряжения отделен от базы разделительным конденсатором $C_{р1}$. Это необходимо, чтобы на вход транзисторного усилителя не попадало постоянное напряжение. Кроме того, малое внутреннее сопротивление источника входного сигнала может зашунтировать резистор R_2 (по постоянному току) и тогда напряжение $U_{б,э}$ резко уменьшится.

Параметры транзистора изменяются при изменении температуры. Во многих случаях эти изменения столь велики, что нормальный режим работы усилителя нарушается. Во избежание этого в цепь эмиттера включен стабилизирующий резистор $R_э$.

Напряжение на базе транзистора по отношению к эмиттеру равно разности падений напряжения на резисторах R_2 и $R_э$:

$$U_{б,э} = U_{R_2} - U_{R_э}$$

Если при изменении температуры ток в цепи транзистора увеличивается, то одновременно увеличивается и падение напряжения $U_{R_э}$. Прямое напряжение на эмиттерном переходе $U_{б,э}$ уменьшается, а это уменьшает количество электронов, попадающих на коллектор, и уменьшает ток в цепи транзистора.

В правильно рассчитанной и отлаженной схеме усилителя увеличение и последующее уменьшение тока должны быть строго одинаковы. Это обеспечивает стабильный режим работы усилителя.

На рис. 9.11 мы видим, что параллельно резистору $R_э$ включен конденсатор $C_э$. Это необходимо для того, чтобы схема стабилизации действовала только на постоянном токе. Емкостное сопротивление конденсатора шунтирует резистор $R_э$, и входное напряжение переменного тока оказывается приложенным между базой и эмиттером.

В схеме усилителя имеется еще один разделительный

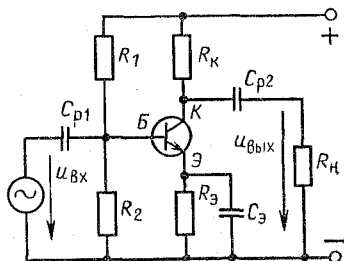


Рис. 9.11. Усилитель на транзисторе

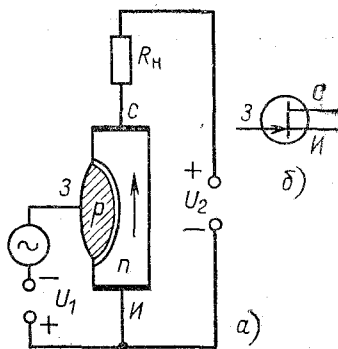


Рис. 9.12. Полевой транзистор (а) и его условное обозначение (б)
Буквами обозначены: И — исток, С — сток, З — затвор

конденсатор — C_{p2} . Он предназначен для того, чтобы выделить переменную составляющую тока коллектора, которая создает падение напряжения на сопротивление нагрузки. Это напряжение является выходным напряжением усилителя.

Очень часто применяют многокаскадные усилители, в которых несколько отдельных усилителей включаются последовательно, один за другим.

Выходное напряжение первого усилителя является входным напряжением второго, выходное напряжение второго — входным напряжением третьего и т. д.

Первый усилитель усиливает напряжение в K_1 раз, во втором усилителе оно увеличится еще в K_2 раз, и общее усиление окажется равным произведению $K_1 K_2$.

Таким образом, в многокаскадном усилителе можно получить очень большой коэффициент усиления.

Кроме биполярных транзисторов существуют еще униполярные или полевые транзисторы. Принцип действия полевого транзистора поясняется рис. 9.12, а. Основой полевого транзистора служит пластинка полупроводника n -типа, снабженная двумя электродами.

Электрод, от которого начинается движение электронов, называют истоком. Второй электрод, к которому электроны движутся, носит название стока.

В пластинке полупроводника образованы область p -электропроводности и p - n -переход. Транзистор имеет

третий, управляющий электрод, который связан с p -областью. Его называют затвором.

Область с p -электропроводностью ограничивает сечение кристалла с n -электропроводностью, и путь электронов проходит по узкому промежутку, который называют каналом.

Для работы полевого транзистора необходимы два источника напряжения. Напряжение U_2 обеспечивает движение электронов в цепи транзистора и нагрузке. Кроме того, имеется напряжение смещения U_1 . Это напряжение является обратным по отношению к p - n -переходу. Поэтому сопротивление p - n -перехода очень велико.

Если входное напряжение суммируется с напряжением смещения, то толщина двойного электрического слоя в p - n -переходе увеличивается и площадь поперечного сечения канала, по которому движутся электроны, уменьшается. Сопротивление канала возрастает, и ток в цепи уменьшается.

При противоположной полярности входного напряжения обратное напряжение на p - n -переходе уменьшается и ширина канала увеличивается. Это приводит к увеличению тока в цепи.

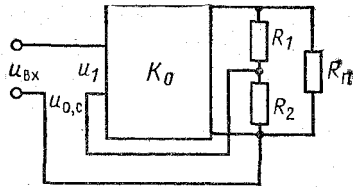
На рис. 9.12, б показано условное изображение полевого транзистора с каналом n -типа. Транзисторы p -типа имеют такое же изображение, но стрелка затвора должна быть направлена в другую сторону.

Полевые транзисторы обладают целым рядом ценных преимуществ по сравнению с биполярными. Они имеют очень большое входное сопротивление и могут работать с маломощными источниками входного сигнала. Они более стабильны, изготовление их проще, чем биполярных, поэтому и цена их должна быть ниже.

9.4. ОБРАТНАЯ СВЯЗЬ В УСИЛИТЕЛЯХ

В усилителях переменного тока часто применяют обратную связь. Слова «обратная связь» показывают, что что-то возвращается назад. Но что же? Принцип обратной связи поясняется рис. 9.13. На выходе усилителя поставлен делитель напряжения R_1 — R_2 , и часть выходного напряжения подается обратно на вход усилителя. На входе усилителя действует входное напряжение $u_{вх}$, которое следует усилить, и напряжение обратной связи $u_{о.с}$. Если эти

Рис. 9.13. Обратная связь в усилителе



напряжения складываются, то обратную связь называют положительной, если вычитаются — отрицательной.

Рассмотрим более подробно отрицательную обратную связь. На вход усилителя подается разность напряжений $u_{вх} - u_{о,с}$. Эта разность усиливается в K_0 раз. В результате получаем выходное напряжение усилителя. Запишем наши рассуждения в виде математической формулы:

$$u_{вых} = K_0 (u_{вх} - u_{о,с}).$$

Здесь K_0 — коэффициент усиления без обратной связи.

Напряжение обратной связи составляет некоторую часть выходного напряжения. Обозначим эту часть буквой β .

Тогда мы можем записать:

$$u_{о,с} = \beta u_{вых}.$$

Величину β называют коэффициентом обратной связи.

Подставим значение $u_{о,с}$ в первую формулу:

$$u_{вых} = K_0 (u_{вх} - \beta u_{вых}).$$

Если раскрыть скобки и привести подобные члены, то мы получим такое математическое выражение:

$$(1 + \beta K_0) u_{вых} = K_0 u_{вх}.$$

Теперь легко найти отношение между выходным и входным напряжениями усилителя:

$$K = \frac{u_{вых}}{u_{вх}} = \frac{K_0}{1 + \beta K_0}.$$

Из этой формулы следует, что отрицательная обратная связь уменьшает коэффициент усиления.

Убедимся в этом на численном примере. Пусть коэффициент усиления без обратной связи $K_0 = 10$ и коэффициент обратной связи $\beta = 0,5$.

Тогда для усилителя с обратной связью получим

$$K = \frac{10}{1 + 0,5 \cdot 10} = \frac{10}{6} \approx 1,67.$$

Коэффициент усиления уменьшился ровно в 6 раз.

Сейчас же возникает законный вопрос: зачем нужна такая обратная связь, которая ухудшает характеристики усилителя? Но может быть, проигрывая в усилении, мы получаем какие-то другие преимущества? Какие же?

Эта догадка совершенно правильна. Отрицательная обратная связь повышает стабильность работы усилителя.

Предположим, что по каким-либо причинам коэффициент усиления K_0 увеличился на 20 % и $K_0 = 12$, а не 10, как мы условились. Очевидно, что в усилителе без обратной связи выходное напряжение тоже увеличится на 20 %.

Теперь посмотрим, что произойдет, если усилитель охвачен отрицательной обратной связью.

$$K = \frac{12}{1 + 0,5 \cdot 12} = \frac{12}{7} = 1,71.$$

Как видим, коэффициент усиления изменился очень мало. По сравнению с прежним значением ($K = 1,67$) он увеличился всего на 2,8 %.

Таким образом, отрицательная обратная связь уменьшает коэффициент усиления, но повышает стабильность работы усилителя.

Вернемся опять к коэффициенту усиления с отрицательной обратной связью:

$$K = \frac{K_0}{1 + \beta K_0}.$$

Предположим, что произведение βK_0 значительно больше единицы.

Тогда можно приближенно считать

$$K = K_0 / \beta K_0 = 1/\beta.$$

Мы видим, что в нашей формуле вообще отсутствует коэффициент усиления K_0 . Это очень интересный результат. Из него следует, что если правильно выбрать значение β и K_0 , изменение параметров транзисторов или других элементов усилителя не влияет на величину усиления. Стабильность работы схемы зависит только от стабильности цепи обратной связи. В цепях обратной связи нет транзисторов или каких-либо других элементов, которые значи-

тельно меняют свои параметры. Поэтому коэффициент β можно поддерживать с высокой точностью, а следовательно, и весь усилитель будет работать точно и стабильно.

Существуют и другие важные преимущества, которыми обладают усилители с отрицательной обратной связью. Среди них нужно отметить влияние ее на величину входного сопротивления усилителя. У хорошего усилителя входное сопротивление должно быть очень велико. Такой усилитель позволяет усиливать сигналы очень малой мощности и не искажает режим работы электронных устройств, с выхода которых поступает усиливаемое напряжение.

Если усилитель не охвачен обратной связью, то его входное сопротивление

$$R_{\text{вх}} = u_1 / i_{\text{вх}},$$

где $i_{\text{вх}}$ — ток во входной цепи усилителя. Напряжение u_1 показано на рис. 9.13. Это — напряжение на входе усилителя, не охваченного обратной связью. Напряжение u_1 легко выразить через выходное напряжение усилителя:

$$u_1 = u_{\text{вых}} / K_0.$$

Тогда

$$R_{\text{вх}} = u_{\text{вых}} / K_0 i_{\text{вх}}.$$

Если в усилитель введена отрицательная обратная связь, то его входное сопротивление

$$R_{\text{вх,о.с}} = u_{\text{вх}} / i_{\text{вх}}.$$

Найдем отношение входных сопротивлений в этих двух случаях:

$$\frac{R_{\text{вх}}}{R_{\text{вх,о.с}}} = \frac{1}{K_0} \frac{u_{\text{вых}}}{u_{\text{вх}}} = \frac{1}{K_0} \frac{K_0}{1 + \beta K_0},$$

откуда

$$R_{\text{вх,о.с}} = R_{\text{вх}} (1 + \beta K_0).$$

Таким образом, отрицательная обратная связь увеличивает входное сопротивление усилителя в $1 + \beta K_0$ раз.

На этом полезные преимущества отрицательной обратной связи не оканчиваются. Оказывается, в усилителях, охваченных обратной связью, в $1 + \beta K_0$ раз уменьшается выходное сопротивление. Усилитель с малым выходным сопротивлением может работать на любую нагрузку. При этом величина сопротивления нагрузки не оказывает влияния на работу усилителя.

9.5. ГЕНЕРАТОРЫ СИНУСОИДАЛЬНЫХ КОЛЕБАНИЙ

Полупроводниковые приборы используют для получения переменных токов, частота которых выше или ниже промышленной.

Полупроводниковые генераторы синусоидальных колебаний применяют в самых различных областях техники.

Напряжение нужной частоты можно получить при разряде конденсатора в контуре, содержащем индуктивность. При этом энергия, запасенная в начальный момент в электрическом поле конденсатора, периодически преобразуется

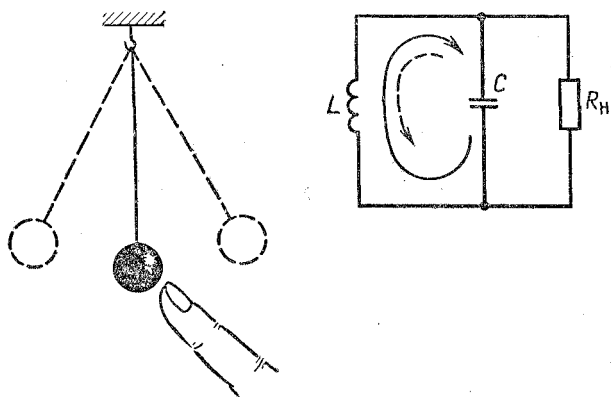


Рис. 9.14. Колебания подвешенного на нити шарика и колебательный контур, составленный из конденсатора и катушки индуктивности

в энергию магнитного поля индуктивности и затем снова в энергию поля конденсатора. Напряжение на конденсаторе периодически изменяется. Эти изменения удобно сравнивать с механическими колебаниями, например с качаниями грузика, подвешенного на нити (рис. 9.14).

Если в начальный момент мы сообщим грузику энергию, отведя его толчком в сторону, то он начнет колебаться. Высота подъема при этом изменяется аналогично изменениям напряжения на конденсаторе. Поэтому мы и назвали электрический процесс в контуре колебаниями.

Однако и механические колебания грузика, и электрические колебания в контуре постепенно затухают. Мы знаем, что это связано с потерями энергии. В случае грузи-

ка — это потери на трение. В случае контура — это потери, возникающие при протекании электрических токов в сопротивлениях контура, например в сопротивлении нагрузки R_n (рис. 9.14).

Чтобы поддерживать колебания на неизменном уровне, необходимо пополнять расходуемую энергию. Например, грузику можно сообщать каждый раз в такт колебаниям дополнительный толчок. Совершенно аналогично можно поддерживать незатухающие колебания и в колебательном контуре. Для этого используют положительную обратную связь. Часть напряжения с индуктивности или емкости подается на вход генератора. Это напряжение усиливается и вновь поступает на колебательный контур. Необходимо сделать так, чтобы напряжение совпадало по фазе с собственными колебаниями колебательного контура.

Энергия, компенсирующая потери в колебательном контуре, поступает от источника питания генератора. Никаких других источников энергии в схеме нет.

Поэтому можно считать, что генератор преобразует энергию источника постоянного тока в энергию синусоидальных колебаний.

Практические схемы транзисторных генераторов очень разнообразны. На рис. 9.15 показана одна из этих схем.

Схема напоминает усилитель переменного тока (сравните ее с рис. 9.11), однако правда, с некоторыми изменениями. В цепь коллектора транзистора включен колебательный контур, состоящий из конденсатора C и обмотки трансформатора N_1 , имеющей индуктивность L . Вторая обмотка трансформатора имеет N_2 витков и индуктивность L_1 . Ее используют для создания положительной обратной связи. Когда в LC -контуре возникают электромагнитные колебания, во вторичной обмотке трансформатора наводится ЭДС. Напряжение с этой обмотки через разделительный конденсатор C_{p1} поступает на базу транзистора

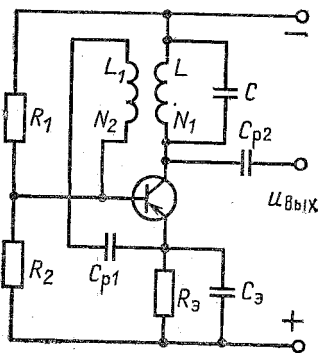


Рис. 9.15. Транзисторный генератор синусоидальных колебаний

и управляет величиной коллекторного тока. Колебания коллекторного тока компенсируют потери энергии в колебательном контуре. Выходное напряжение снимается с коллектора транзистора через второй разделительный конденсатор C_{p2} .

Остальные элементы схемы были уже описаны на рис. 9.11. Они служат для смещения напряжения базы (делитель $R_1—R_2$) и стабилизации режима работы транзистора ($R_3—C_3$).

9.6. ТИРИСТОРЫ. УПРАВЛЯЕМЫЕ ВЫПРЯМИТЕЛИ

Очень интересный полупроводниковый прибор получают при объединении четырех полупроводниковых зон с различными типами электропроводности.

На рис. 9.16 показан тиристор $n-p-n-p$ -типа. По сравнению с транзистором $n-p-n$ -типа он имеет еще один полупроводниковый слой p -типа. Крайние области полупроводника называют анодом (p -область) и катодом (n -область). Тиристор обладает тремя $p-n$ -переходами, обозначенными на рисунке П1, П2 и П3. Анодное напряжение включено так, что переходы П1 и П3 работают в прямом направлении, а переход П2 — в обратном. Две промежуточные области можно назвать базами. Мы получили p -базу и n -базу. В области p -базы расположен управляющий электрод.

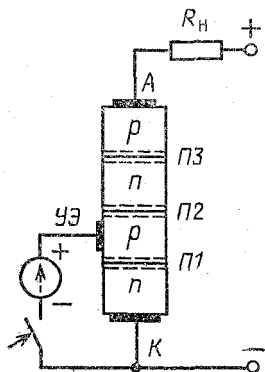


Рис. 9.16. Структура тиристора. Сокращенные обозначения:

А — анод; К — катод; УЭ — управляющий электрод

Добавление четвертого слоя существенно изменяет свойства полупроводникового прибора.

При включении анодного напряжения U сопротивление обратного $p-n$ -перехода П2 очень велико и ток в цепи тиристора практически равен нулю.

Если на p -базу подать управляющее напряжение, то, как и в обычном транзисторе, электроны, образованные в области катода, пройдут через p -базу и попадут в область n -базы, в которой будет наблюдаться избыток электронов.

В результате возникает встречное движение дырок из p -области анода, которые проходят в p -базу и вызывают

дополнительное движение электронов из *n*-области катода. Развивается лавинообразный процесс, и ток в цепи резко, скачком возрастает.

Если теперь отключить управляющее напряжение, то ток в цепи не изменится. Это объясняется тем, что на *p*-базе и *n*-базе накоплено много электронов и дырок, которые продолжают «притягивать» заряды противоположного знака с анода и катода.

В этом заключается принципиальное отличие тиристора от транзистора. В транзисторе величина тока коллектора увеличивается и уменьшается в зависимости от изменения напряжения на базе. Напряжение на базе тиристора может «открыть» цепь тиристора, но после этого тиристор теряет управление и величина тока уже не зависит от напряжения на базе. Говорят, что тиристор — это полупроводниковый прибор с ограниченным управлением.

Создается впечатление, что после того как тиристор открыт, ток в цепи вообще никогда нельзя отключить.

Разберемся в этом более подробно.

Представьте себе, что Вы открыли водопроводный кран на кухне и он тотчас же сломался. Вода течет, но сколько ни крути ручку крана, закрыть его не удастся. Выход может быть только один: перекрыть общий кран, который на этот случай предусмотрен в каждой квартире.

Эта аналогия подходит к случаю с тиристором. Мы открыли его напряжением на управляющем электроде, но теперь этот электрод «сломан» и закрыть тиристор можно только за счет отключения анодного напряжения. Это наш общий кран, который перекрывает всю цепь.

После того как вода перестала течь, мы починим кухонный кран. Теперь можно открыть общий кран. В квартире все в порядке.

Тиристор ведет себя точно так же, только ремонтировать его не нужно. После отключения анодного напряжения носители зарядов на *p*- и *n*-базах рассасываются и тиристор возвращается в исходное состояние. Теперь можно опять подключить анодное напряжение, потом подать управляющий импульс... и все повторится сначала.

Используют тиристор как переключающий прибор. На это указывает и его название, которое образовано от греческого слова «тира» — «дверь».

Тиристоры — очень мощные полупроводниковые приборы. Они могут переключать цепи, токи в которых достигают сотен и даже тысяч ампер. Напряжение в таких цепях

тоже может быть достаточно высоким — до нескольких тысяч вольт.

В промышленности тиристоры находят самое широкое применение.

Мы рассмотрим только одно из них: управляемый тиристорный выпрямитель.

Принцип действия такого выпрямителя поясняется на рис. 9.17. На этом же рисунке дано условное изображение тиристора.

На рис. 9.17, а показан простейший однофазный однополупериодный выпрямитель, совершенно аналогичный тому, который изображен на рис. 9.4. Однако здесь полупро-

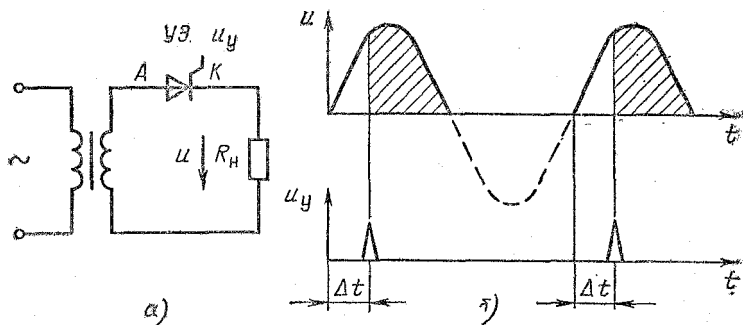


Рис. 9.17. Управляемый выпрямитель:

а — схема однополупериодного управляемого выпрямителя; б — графики напряжения на нагрузке и управляющего напряжения

водниковый диод заменен тиристором. Так же как и диод, тиристор не проводит ток в отрицательную полуволну питающего напряжения (изображена пунктиром на рис. 9.17, б). Но и в положительную полуволну тиристор открывает цепь тока не сразу, а только после того, как на управляющий электрод будет подан импульс напряжения. В этот момент тиристор открывается и в цепи появляется ток. Сопротивление тиристора резко уменьшается, и все напряжение питания оказывается приложенным к нагрузке.

Естественно, что после этого тиристор теряет управление и закрывается только после того, как анодное напряжение снизится до нуля. В отрицательную полуволну тиристор не работает. В следующий положительный полупериод опять необходимо подать управляющий импульс,

который открывает тиристор, и т. д. Процесс повторяется каждый период переменного тока.

В результате напряжение на нагрузке будет состоять из кусочков синусоиды, повторяющихся с частотой сети.

График этого напряжения заштрихован на рис. 9.17, б. На этом же рисунке обозначено среднее значение выпрямленного напряжения, которое пропорционально заштрихованной площади. Внизу, под графиком напряжения на нагрузке, показаны импульсы управляющего напряжения u_{γ} . Видно, что они смещены на время Δt относительно начала положительной полуволны питающего напряжения.

Для того чтобы регулировать величину среднего выпрямленного напряжения, достаточно просто сместить управляющие импульсы во времени, изменять время Δt . Так, например, если уменьшить Δt , тиристор откроется раньше, заштрихованная площадь на рисунке увеличится и среднее значение напряжения возрастет. Если увеличить Δt , все произойдет противоположным образом и среднее напряжение уменьшится.

Конечно, выпрямитель, показанный на рис. 9.17, а, весьма примитивен. Он имеет большую пульсацию выпрямленного напряжения и редко применяется.

Однако по этому же принципу выполняют и более сложные и совершенные многофазные управляющие выпрямители.

9.7. КЛЮЧИ

Полупроводниковые ключи совсем не похожи на те, которыми открывают двери. Однако они, так же как и дверные, могут замыкать и размыкать, но только не дверные замки, а электрические цепи.

Из практики мы знаем, что для этого применяют обычные выключатели, а в школьных кабинетах физики — рубильники — аппараты с двумя контактами. Повернул ручку выключателя или рубильника — контакты соединились, электрическая цепь замкнута. Повернул ручку в другую сторону — контакты разошлись, цепь разомкнулась. Подробно эти аппараты мы рассмотрим в гл. 13.

В полупроводниковом ключе никаких контактов нет. Это аппарат бесконтактный. Полупроводниковый ключ находится в двух состояниях. Когда ключ замкнут, его сопротивление близко к нулю и ток в цепи определяется только сопротивлением нагрузки — цепь включена.

Сопротивление разомкнутого ключа должно быть очень велико. Тогда ток будет близок к нулю — цепь выключена.

Такие ключи обладают по крайней мере двумя большими преимуществами: быстродействием и высокой надежностью.

Кроме того, полупроводниковые ключи имеют в тысячи раз меньшие размеры, чем домашний выключатель.

Вот почему они широко применяются в приборостроении, электронике, вычислительной технике.

Ключи выполняют на различных полупроводниковых приборах: диодах, транзисторах, тиристорах.

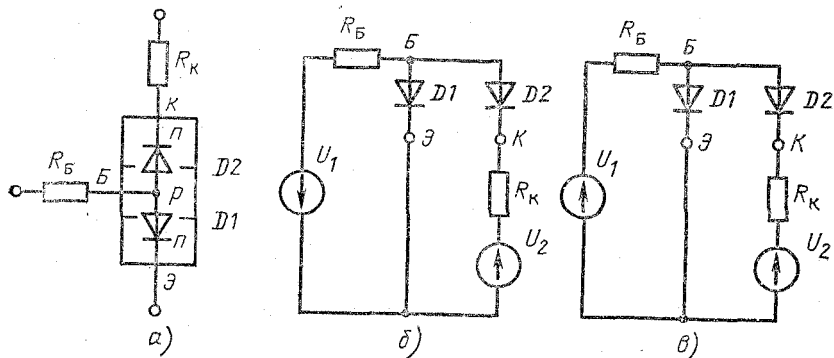


Рис. 9.18. Работа транзистора в ключевом режиме:

а — каждый *p-n*-переход можно заменить полупроводниковым диодом; б — транзистор работает в режиме отсечки; в — транзистор работает в режиме насыщения

Рассмотрим работу транзистора в режиме ключа. Ключевая схема на транзисторе с общим эмиттером очень похожа на усилитель (рис. 9.18).

На рис. 9.18 изображен ключ на транзисторе *n-p-n*-типа. В коллекторную цепь включен резистор нагрузки R_k , в цепь базы — резистор R_b .

Представим себе транзистор как прибор, состоящий из двух полупроводниковых диодов. Это легко сделать, поскольку каждый из двух *p-n*-переходов транзистора обладает односторонней проводимостью и по своим свойствам совпадает с диодом. Диоды включены встречно и соединены между собой в области базы, как показано на рис. 9.18, а на примере транзистора *n-p-n*-типа.

Напряжение питания транзистора U_2 включено в об-

ратном направлении относительно коллекторного p - n -перехода и в прямом направлении относительно p - n -перехода эмиттера. Это точно соответствует полярности включения диодов $D1$ и $D2$ на рис. 9.18, *а*.

Для того чтобы лучше понять работу схемы, изобразим ее иначе. Включим оба диода параллельно (рис. 9.18, *б*). Работа схемы зависит от полярности управляющего напряжения U_1 .

Если напряжение U_1 включено отрицательным полюсом на базу (рис. 9.18, *б*), то диод $D1$ закрыт этим напряжением, т. е. находится в непроводящем состоянии. Диод $D2$ закрыт напряжением U_2 . Очевидно, что тока в схеме нет. Транзистор закрыт или работает в режиме отсечки.

Изменим полярность управляющего напряжения и подадим его плюсом на базу (рис. 9.18, *б*).

В этом случае оба диода будут открыты. Диод $D1$ открыт прямым напряжением U_1 . Для того чтобы открыть диод $D2$, нужно выполнить одно условие. Напряжение U_1 должно быть больше U_2 . Тогда разность этих напряжений будет приложена к диоду $D2$ в прямом направлении.

Так как падение напряжения на открытых диодах очень мало, то ток коллектора определяется только сопротивлением R_k . Это — режим насыщения. Он соответствует открытому состоянию ключа.

Важной характеристикой полупроводникового ключа является время переключения тока в цепи. Это время зависит от внутренней емкости, которая возникает между электродами транзистора.

При насыщении транзисторный ключ работает при больших токах базы. Из-за этого на базе транзистора накапливается большое количество носителей заряда. При отключении транзистора эти заряды должны уйти (рассосаться) с базы. На это требуется некоторое время. При включении транзисторного ключа также требуется некоторое время для того, чтобы на базе накопились носители заряда. Все это задерживает работу транзисторного ключа, делает его инерционным.

В результате форма коротких импульсов на выходе ключа искажается. Если импульс управляющего напряжения имеет строго прямоугольную форму, то импульс тока в цепи коллектора нарастает и снижается более медленно. Говорят, что такой ключ затягивает передний и задний «фронты» импульса.

Для быстросрабатывающих ключей создают высокочас-

тотные транзисторы и используют специальные схемы включения.

Полупроводниковые ключи принципиально отличаются от контактных аппаратов тем, что при отключении цепь не размыкается. Просто сопротивление в цепи возрастает настолько, что ток резко снижается. Говорят, что в полупроводниковых ключах имеется гальваническая (токовая) связь между электрическими цепями. Гальваническая связь может вызвать самые неожиданные неприятности.

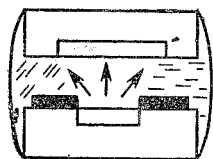


Рис. 9.19. Оptron

Могут произойти ложные срабатывания, неправильные переключения и т. п.

Самая эффективная развязка получается, если передать информацию не при помощи электрического тока, а каким-либо иным способом, например светом.

Вспомним, что самый первый телеграф был оптический, световой.

Оптические «вставки» надежно изолируют электрические цепи. Они работают по схеме «электрический ток — свет — электрический ток». Для этого необходимы специальные полупроводниковые приборы: преобразующие электрический ток в световое излучение и осуществляющие преобразование — оптоэлектронные приборы.

Простейший преобразователь электрических сигналов с промежуточной оптической связью называют оптроном (рис. 9.19).

По сути дела это не один полупроводниковый прибор, а два, помещенных в один корпус.

В качестве источника светового излучения в оптроне используют светодиод.

В светодиодах имеется *p-n*-переход, к которому приложено прямое напряжение. В области *p-n*-перехода происходит взаимная компенсация носителей заряда (ее называют рекомбинацией).

При этом часть энергии носителей заряда переходит в световое излучение. Для изготовления светодиодов применяют арсенид галлия и карбид кремния. У этих полупроводников в *p-n*-переходе выделяется большая энергия и возникает яркое свечение. Светодиоды имеют очень малые размеры, высокую надежность и большой срок службы. Они гораздо удобнее, чем электрические лампы нака-

ливания, хотя коэффициент полезного действия у них значительно меньше.

У светодиодов есть еще одно важное преимущество — малая инерционность. Эти приборы можно включать и выключать с очень большой частотой.

Второй аппарат, составляющий оптрон, — это приемник излучения.

Принцип действия полупроводниковых приемников излучения основан на физическом явлении внутреннего фотоэффекта. Сущность фотоэффекта заключается в том, что под действием света в полупроводнике возникают дополнительные носители заряда *n*- и *p*-типа.

В зависимости от полупроводникового материала внутренний фотоэффект может привести к появлению фото-ЭДС или изменению сопротивления полупроводникового прибора.

Из всех многочисленных полупроводниковых фотоэлектрических приборов познакомимся только с одним — фотодиодом.

Фотодиоды включают в цепь в обратном, непроводящем состоянии. Как мы уже упоминали, в этом случае в цепи возникает небольшой обратный ток. В фотодиодах величина этого тока зависит от освещенности. Для этого фотодиод помещают в прозрачный корпус так, чтобы лучи света попадали на кристалл полупроводника.

Чем ярче свет, который попадает на фотодиод, тем больше величина обратного тока в цепи фотодиода.

Если в темноте этот ток равен 1 мкА, то при ярком освещении он увеличивается до 300 мкА.

Оба прибора, составляющие оптрон, — светодиод и фотодиод — помещают один против другого (как показано на рис. 9.19) и заливаются прозрачным клеем.

Существуют оптроны, в которых в качестве приемников излучения используют более чувствительные фотоэлектрические приборы: фототранзисторы, фототиристоры.

Оптоэлектроника — молодая отрасль. Она делает только первые шаги, но перспективы ее развития огромны и замечательны.

9.8. НЕИЗБЕЖНОСТЬ МИКРОЭЛЕКТРОНИКИ

Современные схемы управления насчитывают сотни и тысячи полупроводниковых приборов. Особенно сложные схемы применяют в электронных вычислительных ма-

шинах. Даже в карманном микрокалькуляторе примерно 10 тысяч полупроводниковых деталей.

Электроника, автоматика, вычислительная техника остро нуждаются в миниатюрных полупроводниковых приборах и устройствах, которыми можно оснастить самолеты, ракеты, космические корабли. Подсчитано, что если электронное оборудование современного самолета выполнить так же, как выполняется домашний телевизор, то никакого полезного груза такой самолет поднять не сможет.

Усложнение схем управления остро поставило вопрос о надежности. Действительно, чем больше деталей соединено в схему, тем надежнее должна быть выполнена каждая деталь, для того чтобы обеспечить работоспособность всего устройства.

Таким образом, перед современной полупроводниковой электроникой были поставлены две задачи: создание сверхминиатюрных приборов и резкое повышение их надежности.

Посмотрим, какими методами эти задачи были решены. Развитие полупроводниковой техники тесно связано с успехами и особенностями технологии. Первые устройства с полупроводниковыми приборами выполнялись по традиционной технологии. Все приборы размещались на плате или панели и соединялись между собой проводами. Провода припаивались к выводам полупроводниковых приборов.

Такой метод был очень трудоемок (пайка велась вручную) и малопроизводителен. Электронные устройства отличались низкой надежностью.

На смену ему пришел метод печатного монтажа. Изоляционную плату покрывают проводящей металлической фольгой. Слой фольги протравливают или вырезают, в результате чего на нем образуется рисунок токопроводящих дорожек, заменяющих электрические провода. Полупроводниковые приборы закрепляют на плате. Для их выводов просверливают маленькие отверстия. После этого все выводы можно одновременно припаять к токопроводящим дорожкам. Для этого достаточно опустить плату в ванночку с расплавленным оловом.

Производительность изготовления электронных устройств значительно возросла. Появилась возможность автоматизировать почти все технологические процессы.

Логическим развитием идеи печатного монтажа явились «гибридные интегральные микросхемы».

Слово «интегральные» здесь нужно понимать как объединение. В одном корпусе объединяется, концентрируется большое число полупроводниковых приборов. Это дает огромную экономию объема полупроводниковых устройств. Дело в том, что каждый диод или транзистор имеет собственный корпус как бы домик, в котором живет кристалл полупроводника. Объем этого домика в сотни раз превышает объем отдельного кристалла. Если все кристаллы «поселить» в один общий дом, объем всего устройства уменьшится. Так родилась идея монтировать на плате только кристаллы диодов и транзисторов, соединяя их «напечатанными» токоведущими дорожками.

Вторая технологическая идея — «напечатать» резисторы таким же образом, как делаются токоведущие дорожки в схеме. На пластинку наносится тонкая пленка из нихрома

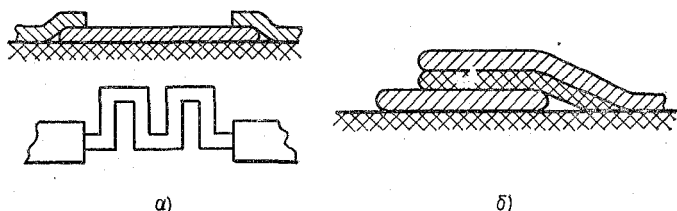


Рис. 9.20. Тонкопленочный резистор (а) и конденсатор (б)

(сплав никеля и хрома). Для того чтобы получить нужное сопротивление резистора, достаточно изменить толщину пленки. Большое сопротивление получают за счет изгиба пленки в форме меандра (рис. 9.20, а).

Точно таким же способом делают пленочные конденсаторы (рис. 9.20, б). Между двумя слоями проводящей пленки напыляется слой диэлектрика. Получается конденсатор с двумя обкладками. Такой способ изготовления микросхем называют пленочной технологией. Название это связано с тем, что все соединения, конденсаторы и резисторы выполняют в виде пленок.

Для изготовления пленочных микросхем применяют специальные маски, через которые напыляют пленки (рис. 9.21). Сначала тщательно измеряют и нумеруют стеклянную или керамическую пластинку. Она служит основанием микросхемы.

На эту подложку через первый трафарет напыляют токоведущие дорожки.

Затем меняют трафареты и последовательно напыляют резисторы, обкладки конденсаторов и слой диэлектрика в конденсаторах.

После этого устанавливают диоды и транзисторы (их часто называют навесными деталями или дискретными элементами микросхемы). Размеры дискретных элементов соизмеримы с пленочными резисторами и конденсаторами. Припаять выводы к таким маленьким деталям простым паяльником невозможно. Для этого применяют луч лазера или ультразвуковую сварку.

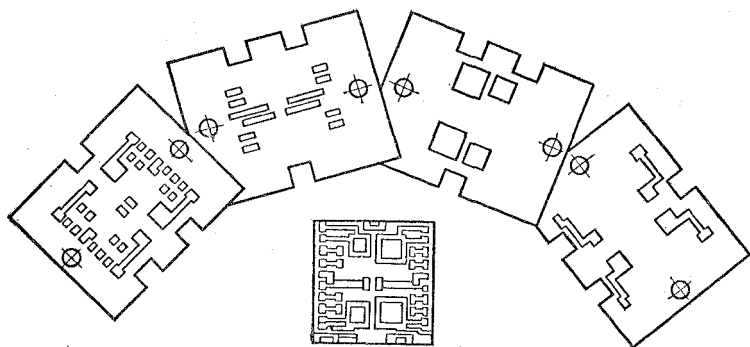


Рис. 9.21. Набор масок-трафаретов для изготовления гибридной микросхемы

Но на этом изготовление микросхемы не заканчивается. Ее нужно изолировать от влияния внешней среды. Для этого микросхему помещают в герметичный корпус. Окончательная технологическая операция — контроль.

Микросхемы обычно характеризуются плотностью монтажа, т. е. количеством элементов (диодов, транзисторов, резисторов и т. д.) на единицу объема. В полупроводниковых устройствах с печатным монтажом приходится 1 элемент на 1 см^3 . Плотность монтажа в гибридных схемах примерно в 100 раз выше. Это означает, что в 1 см^3 размещается 100 диодов, резисторов и других полупроводниковых приборов.

Еще большая плотность монтажа может быть получена в полупроводниковых интегральных микросхемах. Здесь удается на 1 см^3 объема разместить от одной до десяти тысяч деталей.

Для получения такой удивительной миниатюризации необходимы специальные технологические приемы. Эти приемы связаны с «планарной» технологией, которая позволяет выполнить в одном полупроводниковом кристалле готовую электронную схему, состоящую из нескольких транзисторов, диодов, резисторов и конденсаторов.

Технологию называют «планарной» потому, что в ней предусматривается воздействие на свойства полупроводникового кристалла со стороны плоской поверхности. На этой поверхности формируются p - n -переходы, образующие диоды, транзисторы, резисторы и другие элементы схемы (рис. 9.22). Для этого разработаны специальные технологические приемы.

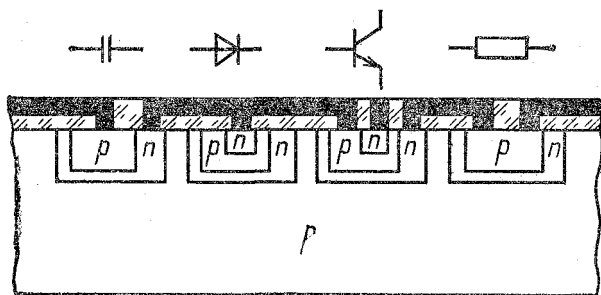


Рис. 9.22. Структура полупроводниковой микросхемы

Размеры кристалла полупроводника очень малы. Это квадратная или прямоугольная пластинка с размерами стороны от 1,5 до 5 мм. На поверхности пластинки размещают несколько сотен элементов.

Каждый элемент имеет размеры в несколько десятков микрон. Напомним, что микрон — это одна миллионная доля метра или одна тысячная миллиметра.

Одной из самых сложных проблем планарной технологии является изоляция одного прибора от другого на поверхности полупроводникового кристалла. Для этого предназначены «карманы», изолированные от остального массива кристалла p - n -переходами. Эти переходы находятся постоянно под обратным напряжением и имеют очень большое сопротивление. В карманах при дальнейшей обработке образуются все элементы, составляющие микросхему.

Иногда карманы отделяют тонким изоляционным слоем,

сформированным в теле кристалла. Сделать это гораздо труднее, но такой изоляционный слой имеет большее сопротивление.

Специальными, очень тонкими технологическими приемами в карманах кристалла создают все необходимые полупроводниковые приборы. Для этого используют микроминиатюрные маски, фотопечать, травление и другие физические и химические методы обработки кристалла.

Очень большие сложности возникают при соединении отдельных элементов схемы между собой. Для этого поверхность кристалла покрывают слоем диэлектрика, на который напыляют пленку проводящего материала. Толщина этой пленки составляет примерно 1 мкм. Желательно, чтобы токопроводящие дорожки не имели пересечений.

Пересечение проводников на поверхности кристалла доставляет много хлопот и конструкторам, и технологам. Для этого нужно расположить элементы схемы на поверхности кристалла некоторым наилучшим образом. Когда элементов очень много, на помощь приходит ЭВМ.

Интегральная микросхема — это не просто соединение нескольких десятков очень маленьких транзисторов. Это — готовое электронное изделие: усилитель, генератор или логическая схема для электронной вычислительной машины. Само слово «интеграция» теперь понимается как объединение усилий и средств для достижения совместной цели.

Таким образом, происходит переход от отдельных деталей к готовому электронному устройству. В этом есть огромные преимущества: удешевление производства, уменьшение размеров.

Нужно сказать, что микросхемы выгодно выпускать только очень большими партиями. Только тогда сказываются преимущества автоматизированного производства.

Таким образом, интегральная технология означает переход к массовым стандартным решениям.

Обычно здесь проводят аналогию со строительством. Из кирпичей или бревен можно построить практически любое здание. Здесь фантазия архитектора почти не ограничена. Однако строят такие дома долго, и стоят они очень дорого. Гораздо быстрее и дешевле строить дома из готовых железобетонных панелей. Но тогда возникает стандартное домостроение. Дома получаются одинаковые. Впрочем, обсуждение этого вопроса не входит в задачи нашей книги.

Микросхемы играют в электронике такую же роль, как стандартные панели в строительстве. Из них можно собрать

очень сложные электронные устройства, например электронную вычислительную машину.

Для этого микросхемы объединяются в серии. Все микросхемы, включенные в одну серию, выпускаются по единой технологии. Входные и выходные напряжения у них согласованы. Поэтому они могут работать в составе общего электронного устройства.

В начале этого параграфа мы говорили о надежности очень больших схем с полупроводниковыми приборами. Но если проанализировать причины неисправностей (отказов) таких систем, то можно увидеть, что основная доля их вызвана отказами в соединениях, которые выполняются при помощи пайки. Отсутствие ручного труда также повышает надежность микросхемы. Ведь людям свойственно ошибаться.

В результате по мере усложнения микросхемы надежность устройства не снижается, а повышается.

В этом — одна из причин повышения «степени интеграции» в микроэлектронике. Появляются большие интегральные схемы (БИС), которые имеют от 100 до 1000 элементов, и даже сверхбольшие интегральные схемы (СБИС), в которых число элементов превышает 1000.

9.9. ОПЕРАЦИОННЫЕ УСИЛИТЕЛИ

Мы рассмотрим одну из самых распространенных микросхем — микросхему операционного усилителя.

Такие усилители применяли раньше в вычислительных машинах для выполнения математических операций. Теперь операционные усилители используют совсем для других целей.

На их основе конструируют генераторы и усилители самых разнообразных сигналов, стабилизаторы, фильтры и т. п.

Несмотря на это старое название осталось и прочно вошло в практику.

Одна из причин большой популярности операционных усилителей заключена в интегральном исполнении. Готовый усилитель в виде микросхемы представляет собой пластинку размерами 18×6 мм и толщиной 3 мм.

Несмотря на малые размеры операционный усилитель представляет собой сложное устройство, с большим количеством элементов.

На рис. 9.23, а изображена принципиальная схема опе-

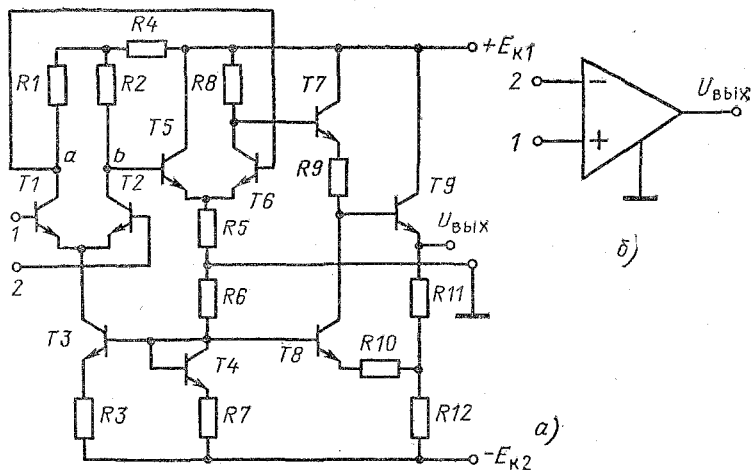


Рис 9.23. Операционный усилитель:
 а — принципиальная схема; б — условное обозначение

рационного усилителя в интегральном исполнении. Транзисторы в схеме не обведены кружками. Этим подчеркивается, что они помещены в общий корпус микросхемы.

Обычно используют трехкаскадные операционные усилители.

Первый усилитель является дифференциальным. Он представляет собой мостовую схему, два плеча которой образованы транзисторами $T1$ и $T2$, а два других — резисторами $R1$ и $R2$. Выходное напряжение первого каскада снимается с коллекторов транзисторов $T1$ и $T2$ (на рис. 9.23, а — это напряжение между точками a и b).

В схеме используют источник стабильного тока, собранный на транзисторе $T3$. При любом изменении сопротивления транзисторов $T1$ и $T2$ сумма токов в плечах моста остается постоянной.

Операционный усилитель имеет два входных зажима. Если на обоих входах напряжение отсутствует, мост дифференциального усилителя находится в равновесии и выходное напряжение между точками a и b равно нулю.

Входное напряжение можно подавать на каждый вход операционного усилителя или сразу на оба. В каждом случае сопротивление транзисторов $T1$ и $T2$ изменяется и мост выходит из равновесия.

Если увеличивать напряжение, поданное на вход 1 , то выходное напряжение на коллекторе транзистора $T1$ будет уменьшаться, а напряжение на коллекторе транзистора $T2$ возрастет на такую же величину.

Таким образом, общее приращение выходного напряжения будет в 2 раза больше.

При увеличении напряжения на входе 2 транзисторы меняются ролями. Напряжение на коллекторе транзистора $T2$ уменьшается, на транзисторе $T1$ — возрастает. Запомним это обстоятельство, но обсудим его несколько позже.

Дифференциальный усилитель отличается высокой стабильностью. Его работа не зависит от изменения напряжения или температуры.

Однако в начальный момент мост должен быть сбалансирован. Для этого параметры резисторов и транзисторов $T1$ и $T2$ должны быть строго одинаковыми. Если это не так, то приходится применять внешние схемы балансировки.

Входное сопротивление операционного усилителя должно быть как можно больше. Оно определяется величиной сопротивления $p-n$ -переходов в цепи база—эмиттер транзисторов $T1$ и $T2$. Поскольку это сопротивление нелинейно, входной дифференциальный усилитель работает при малых токах. Этим удается получить входное сопротивление несколько сотен килоом.

Однако коэффициент усиления при этом уменьшается.

Выходное напряжение первого усилителя требует дополнительного усиления. Для этого используют второй усилительный каскад (на транзисторах $T5—T6$), также выполненный по дифференциальной схеме.

Третий, последний усилитель (на транзисторе $T9$) — это эмиттерный повторитель. Мы не будем подробно рассматривать такой усилитель. Скажем только о его назначении. Для того чтобы согласовать операционный усилитель с низкоомной нагрузкой, его выходное сопротивление должно быть как можно меньше. Эмиттерный повторитель практически не изменяет входное напряжение. Коэффициент усиления его близок к единице. Но зато у него очень большое входное сопротивление и очень маленькое выходное. Оно составляет всего несколько десятков ом.

На рис. 9.23, *a* мы видим еще несколько транзисторов. Они выполняют в схеме вспомогательные функции.

Заметим только, что транзистор $T4$ работает в режиме диода. Коллектор и база этого прибора соединены накорот-

ко, и в работе участвует только один p - n -переход. Такое исполнение характерно для интегральной технологии.

Теперь, когда мы поговорили о внутренней структуре операционного усилителя, вновь вернемся к его свойствам.

Операционный усилитель имеет два входа и один выход. Мы видели, что влияние входных сигналов на транзисторы $T1$ и $T2$ противоположно. Это приводит к тому, что выходное напряжение повторяет изменение сигналов на одном из входов и изменяется противоположно изменению сигналов на втором входе.

Первый вход называют неинвертирующим, а второй — инвертирующим.

Общий коэффициент усиления операционного усилителя достигает 100 тысяч. Однако в реальных устройствах операционный усилитель, как правило, охватывается обратной связью, которая изменяет коэффициент усиления.

На рис. 9.23, б представлено условное изображение операционного усилителя на электрических схемах. Входы усилителя обозначены знаками «+» и «-». Это неинвертирующий и инвертирующий входы.

ГЛАВА ДЕСЯТАЯ

МАШИНЫ ПОСТОЯННОГО ТОКА

10.1. НАЗНАЧЕНИЕ ЭЛЕКТРИЧЕСКИХ МАШИН

Электрические машины служат для двух целей: во-первых, — для преобразования механической энергии в электрическую. Это генераторы, устанавливаемые на электрических станциях и приводимые в движение или тепловыми двигателями, или энергией падающей воды; во-вторых, — для приведения в движение станков, трамвайных вагонов и т. п. Это двигатели, устанавливаемые в местах потребления энергии и приводимые в движение электрическим током.

О том, как устроен генератор переменного тока, было вкратце рассказано в § 5.3. Почти так же устроен и генератор постоянного тока, но он имеет устройство, выпрямляющее переменный ток и превращающее его в постоянный. Это устройство называется коллектором, и о нем будет рассказано позже.

В генераторе происходит превращение механической

энергии, т. е. энергии вращения, в электрическую. Механический двигатель вращает ротор генератора. Превращение энергии основано на известном нам законе электромагнитной индукции. Вращение ротора происходит в магнитном поле, а на поверхности ротора уложена обмотка. В обмотке ротора возникает ЭДС. Если замкнуть обмотку через какое-нибудь сопротивление или накоротко, в ней появится ток.

Возможно и другое решение задачи. Можно уложить обмотку в неподвижной части машины (в статоре) и вра-

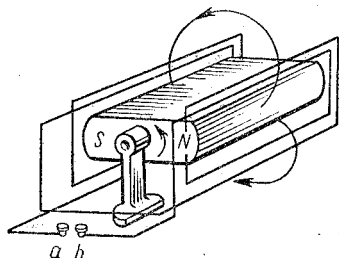


Рис. 10.1. При вращении постоянного магнита в витках обмотки будет наводиться переменная ЭДС. От зажимов *a, b* можно получить переменный ток

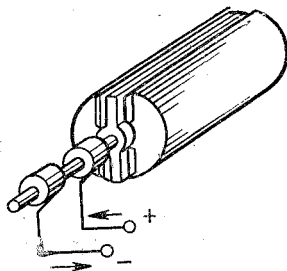


Рис. 10.2. Вращающийся электромагнит с подводом тока через кольца

щать магнит, хотя бы и постоянный. Создаваемое этим магнитом поле будет вращаться относительно статора, и поток, пронизывающий витки статорной обмотки, будет меняться. Ясно, что в этом случае в обмотке будет индуцироваться напряжение. Такой генератор показан на рис. 10.1. Вместо постоянного магнита можно вращать электромагнит, возбуждая магнитное поле постоянным током. Ток можно подводить через щетки, скользящие по кольцам, связанным с обмоткой электромагнита (рис. 10.2).

Условимся относительно некоторых названий. Обмотку электромагнита, создающего магнитное поле, будем называть обмоткой возбуждения, а ту часть машины, на которой она расположена, — индуктором. Обмотку, в которой индуцируется напряжение, будем называть якорной обмоткой, а ту часть машины, где она расположена, — якорем.

В машинах постоянного тока якорь является ротором, а индуктор — статором.

Итак, основными элементами машины постоянного тока являются электромагниты, коллектор и якорь, к рассмотрению которых мы и переходим.

10.2. МАГНИТНАЯ СИСТЕМА МАШИН ПОСТОЯННОГО ТОКА

Электромагнит должен создать магнитное поле, линии которого сцепляются с витком якорной обмотки. Магнитные линии, проходящие мимо обмотки, совершенно бесполезны. Величина магнитного потока должна быть по возможности большой, так как чем больше магнитный поток, тем больше величина напряжения, индуцируемого в якоре. По этим соображениям желательно направить путь магнитных линий по стали, так как намагниченная сталь создаст внутри себя добавочный магнитный поток. Поэтому и сердечник электромагнита, и якорь должны быть сделаны из стали. Путь магнитных линий в генераторе постоянного тока показан на рис. 10.3. Здесь надо обратить внимание на направление токов в обмотках возбуждения. Применив правило штопора и к верхнему, и к нижнему сердечнику, мы увидим, что создаваемые ими магнитные линии имеют в якоре одно и то же направление и, следовательно, магнитные потоки складываются. Верхний сердечник является южным полюсом, нижний — северным. Такая магнитная система имеет одну пару полюсов.

На рис. 10.4 изображена более сложная магнитная система. Здесь мы имеем два северных и два южных полюса.

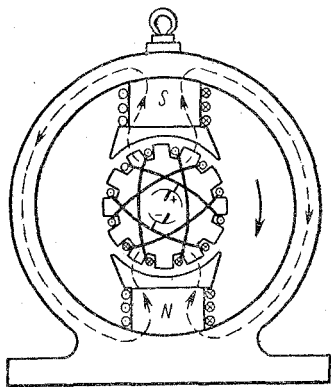


Рис. 10.3. Генератор постоянного тока

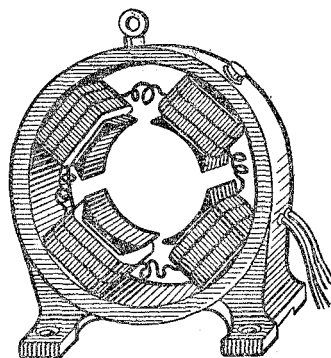


Рис. 10.4. Статор четырехполюсной машины постоянного тока

Направление токов в обмотках возбуждения выбирается с таким расчетом, чтобы соседние полюсы были разноименными, т. е. чтобы рядом с северным находился южный полюс и т. д. Такая магнитная система имеет две пары полюсов. Существуют машины и с большим числом полюсов, но их число будет непременно четным.

Часть пути магнитные линии должны все же проходить по воздуху. Якорь должен вращаться, а для этого необходим воздушный зазор между ним и полюсами. Однако величину этого зазора делают настолько малой, насколько это позволяет неизбежное изнашивание подшипников машин: нельзя допустить, чтобы якорь при вращении ударялся о полюсы.

Величина магнитного потока зависит от размеров и материала машины, числа витков и величины протекающего по ним тока.

В современных электрических машинах не слишком большой мощности возбуждение осуществляется не только от электромагнитов, но и от постоянных магнитов. При этом габариты машины уменьшаются, исключаются потери на нагрев обмотки возбуждения и возрастает КПД. Электрические машины с постоянными магнитами более технологичны, их производство легко автоматизировать.

10.3. КОЛЛЕКТОР

Прежде чем говорить об устройстве якорной обмотки, посмотримся к тому, что делается в каждом из ее витков в отдельности. Обратившись еще раз к рис. 5.2, мы увидим, что в тот момент, когда плоскость витка перпендикулярна направлению магнитных линий, напряжение в нем будет равно нулю. Если к концам витка присоединена какая-нибудь нагрузка, то ток в ней в этот момент также равен нулю. В сложных обмотках, составленных из многих витков, плоскости которых не совпадают друг с другом, напряжение будет проходить нулевое значение не одновременно. Но как бы ни были расположены отдельные витки, нулевое значение напряжения будет наступать в одном и том же месте, а именно — на нейтральной линии. Очевидно, что нейтральная линия располагается симметрично относительно северного и южного полюсов. В частности, в четырехполюсной машине имеется не одна, а две нейтральные линии.

Предположим теперь, что в тот момент, когда ток в вит-

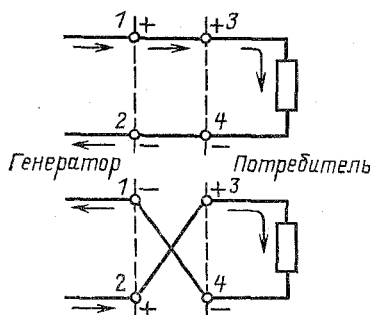


Рис. 10.5. Если пересоединять каждые полпериода генераторные концы, то ток у потребителя будет иметь постоянное направление

ке равен нулю, происходит пересоединение проводов, связывающих генератор с потребителем, т. е. с нагрузкой. Разметим как-нибудь концы вращающегося витка, например обозначим один конец цифрой 1, другой — цифрой 2; то же самое сделаем и с отходящими проводами, обозначив один из них цифрой 3, другой — цифрой 4 (рис. 10.5). В течение одного полупериода ток в витке генераторной обмотки направлен так, как показано на верхней схеме. Пусть на протяжении этого полупериода конец 1 соединен с концом 3, а конец 2 — с концом 4. Ток у потребителя направлен от конца 3 к концу 4.

После того как этот полупериод закончился, ток в генераторе изменит свое направление. Но в этот же момент времени происходит пересоединение нагрузочных концов, и теперь конец 1 соединен с концом 4, а конец 2 — с концом 3. Ясно, что ток потребителя по-прежнему направлен от конца 3 к концу 4.

Итак, направление тока у потребителя остается постоянным, но величина его будет меняться. В течение полупериода ток будет меняться по синусоиде, но по синусоиде выпрямленной. График такого тока показан на рис. 10.6. Его следует сравнить с графиком переменного тока. Ток следующего витка также будет выпрямленной синусоидой и, сложившись с током предыдущего витка, он сгладит колебания величин тока. При большом числе витков получается почти неизменный ток.

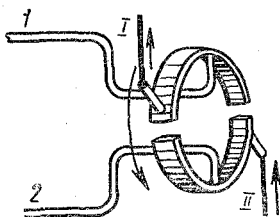
Устройство, служащее для подобного выпрямления, носит название коллектора.

В простейшем случае коллектор представляет собой две половины кольца, изолированные друг от друга. К этим полукольцам и присоединяются концы обмотки, в которой



Рис. 10.6. Кривые тока в витке рис. 10.7

Рис. 10.7. Устройство коллектора генератора постоянного тока



наводится переменное напряжение (рис. 10.7).

К поверхности этих вращающихся полуколец прижаты неподвижно закрепленные угольные щетки, соединяющие обмотку генератора с внешней цепью.

Если установить щетки на нейтральной линии, то получим устройство, автоматически осуществляющее переключение, как раз соответствующее переключению, показанному на рис. 10.5.

На рис. 10.7 показано положение полуколец, при котором щетка I только что перескочила на кольцо, соединенное с проводом 1, а щетка II только что перескочила на кольцо, соединенное с проводом 2. Если ось магнитного потока направлена прямо за плоскость чертежа, то момент перехода щеток соответствует моменту, когда изменяется направление напряжения.

Если магнитный поток направлен от нас за плоскость чертежа и рамка вращается в направлении, показанном на чертеже стрелкой, то зажимы, к которым присоединяются щетки, могут быть обозначены знаками «+» (плюс) и «-» (минус), как это сделано на рис. 10.5. Эти знаки будут правильно указывать направление напряжения, получаемого от генератора (обязательно проверьте это самостоятельно, применяя правило правой руки).

Генератор с одной парой коллекторных пластин (два полукольца) будет давать ток, постоянный по направлению, но не по величине: за каждые поворота ток возрастает от нуля до наибольшей величины и вновь спадает до нуля.

10.4. ЯКОРНЫЕ ОБМОТКИ

Чтобы объяснить, как именно следует соединять между собой отдельные витки якорной обмотки, рассмотрим устройство якоря. Якорь представляет собой стальной цилиндр, на котором расположены витки обмотки. Эти витки соеди-

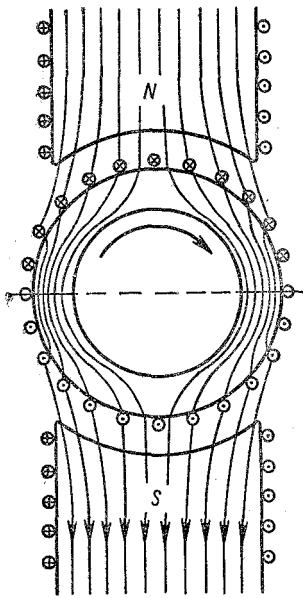


Рис. 10.8. Устройство кольцевого якоря

нены между собой последовательно и образуют замкнутую цепь (рис. 10.8).

При вращении якоря магнитный поток, пронизывающий витки обмотки, будет меняться. В результате в каждом из витков будет возникать переменная ЭДС, изменяющаяся приблизительно по закону синуса.

Полезно также заметить, что во всех витках, расположенных по одну сторону от нейтральной линии, ЭДС будет иметь один и тот же знак.

Ясно, что соединение проводников обмотки должно быть таким, чтобы ЭДС складывались, а не вычитались. Обдумаем наиболее целесообразный способ их соединения. Свободные выводы, расположенные на одной стороне якоря, назовем началами, а расположенные на другой стороне — концами. Соединив между собой два каких-нибудь начала, получим виток, пока еще разомкнутый.

Оказывается, что нельзя соединять между собой соседние провода.

Правильное решение задачи — соединить между собой начала двух проводов, расстояние между которыми равно примерно половине окружности якоря. Такой виток будет охватывать весь магнитный поток, и в нем будет наводиться большая ЭДС.

Концы проводов остаются пока свободными. Их надо соединить и с коллектором, иначе машина будет давать переменный, а не постоянный ток, и между собой, так как иначе цепь будет незамкнутой. Таким образом, число сторон обмотки будет вдвое больше числа пластин коллектора. При соединении свободных концов надо руководствоваться тем же правилом, что и при соединении начал: расстояние между соединительными концами должно быть приблизительно равным половине окружности якоря. В самом деле, наши обозначения «конец» и «начало» совершенно произ-

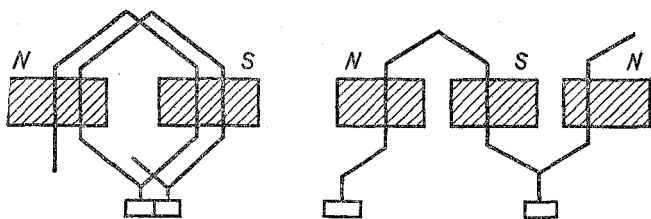


Рис. 10.9. Петлевая (слева) и волновая (справа) обмотки машины постоянного тока

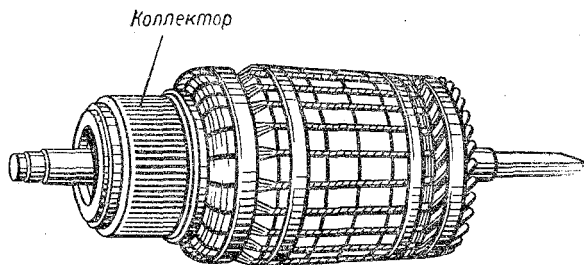


Рис. 10.10. Якорь машины постоянного тока

вольны, и то, что установлено для «начала», остается верным и для «концов».

Однако если число полюсов больше двух, то этому требованию можно удовлетворить двумя различными способами. Возьмем какой-нибудь незамкнутый виток. Если одна из его сторон лежит под южным полюсом, то другая будет находиться под северным. Конец, находящийся под южным полюсом, должен быть соединен с концом другого витка и притом такого, который находится под северным полюсом. Но в многополюсной машине рядом с южным находится не один, а два северных полюса. К какому же именно витку мы должны присоединить наш свободный конец?

Возможны оба решения. Если мы вернемся обратно, т. е. соединим два таких витка, у которых обе стороны лежат под одними и теми же полюсами, то получится петлевая обмотка. Если же мы пойдем не назад, а вперед и соединим витки, стороны которых лежат под различными полюсами, то получится волновая обмотка (рис. 10.9).

Обмотки укладываются в специальных пазах, вырезанных по поверхности якоря. Внешний вид якоря показан на рис. 10.10.

10.5. РАБОЧИЙ РЕЖИМ МАШИН ПОСТОЯННОГО ТОКА

Чем больше магнитный поток, создаваемый обмоткой возбуждения, чем больше скорость вращения якоря и чем больше проводов в обмотке якоря включено последовательно, тем выше будет напряжение на зажимах генератора.

Меняя ток возбуждения и скорость вращения машины, мы можем тем самым регулировать ее напряжение. Если машина не нагружена, т. е. если в обмотке якоря нет тока, мощность, затрачиваемая на ее вращение, определяется почти исключительно теми незначительными, но неизбежными потерями мощности, которые вызываются трением. Но присоединим к щеткам машины какую-либо нагрузку — в обмотке якоря возникает ток, этот ток будет взаимодействовать с магнитным полем полюсов, препятствуя вращению якоря. Чем больше будет ток, тем большее усилие нужно прилагать для того, чтобы поддерживать вращение машины, иначе говоря, тем большую механическую мощность нужно затрачивать.

Это понятно: чем больше ток, тем больше мощность, отдаваемая машиной во внешнюю цепь (при неизменном напряжении).

Разберемся в этих вопросах несколько подробнее. Предположим, что ток в обмотке возбуждения не меняется и, следовательно, не меняется магнитный поток. При этом условии ЭДС якоря будет зависеть лишь от скорости. В неподвижном якоре она будет равна нулю, в медленно вращающемся якоре она будет мала, с увеличением скорости она будет возрастать. По закону электромагнитной индукции наводимая ЭДС тем больше, чем больше скорость изменения магнитного потока. Если увеличить скорость якоря вдвое, то вдвое возрастет ЭДС. Иными словами, отношение ЭДС якоря к его скорости есть величина постоянная, т. е.

$$E/\Omega = \text{const},$$

где E — ЭДС якоря и Ω — угловая скорость якоря.

Теперь предположим, что якорь вращается с какой-то постоянной скоростью, и будем менять ток возбуждения, а вместе с ним и магнитный поток. Этим меняется скорость

изменения магнитного потока. Вспомним, что за четверть оборота двухполюсной машины поток изменяется от нуля до своего наибольшего значения. Среднюю скорость изменения потока мы получим, разделив наибольшее значение потока на время, соответствующее четверти периода. Тут же напомним, что значение наводимой ЭДС равно скорости изменения потока. В итоге получается, что при постоянстве скорости ЭДС якоря пропорциональна магнитному потоку, т. е.

$$E/\Phi = \text{const.}$$

Что же произойдет, если мы будем одновременно менять и скорость, и магнитный поток, но так, чтобы их произведение оставалось неизменным? В этом случае ЭДС якоря меняться не будет. В самом деле, если, не меняя потока, увеличить втрое скорость, то ЭДС увеличится также втрое. Если затем уменьшить втрое поток (обратите внимание, что произведение $\Phi\Omega$ в результате не изменилось), то ЭДС, уменьшившись втрое, достигнет своего первоначального значения. Это приводит нас к очень важному соотношению

$$E/\Phi\Omega = \text{const.},$$

которое нам неоднократно встретится в дальнейшем. Для оценки механической мощности, развиваемой электрической машиной, удобнее всего исходить из величины момента силы. Напомним, что моментом силы называется произведение силы на плечо. Плечом в данном случае является радиус якоря; так как радиус якоря является постоянной величиной, то момент пропорционален той силе, с которой магнитное поле машины действует на протекающие по якорю токи. Сила, действующая на один провод, нам известна (§ 2.5): она равна произведению IlB (ток \times длина провода \times магнитная индукция). Сила, действующая на обмотку в целом, будет соответственно больше.

Нас интересует не момент, а то, как он будет изменяться в зависимости от магнитного потока машины и нагрузочного тока. Увеличив или уменьшив магнитный поток, мы увеличим или уменьшим, и притом во столько же раз, магнитную индукцию. Соответственно изменится и развиваемый машиной момент. Обозначив его через M , мы можем записать

$$M/\Phi I = \text{const.}$$

Отметим, что в нагруженной машине картина усложня-

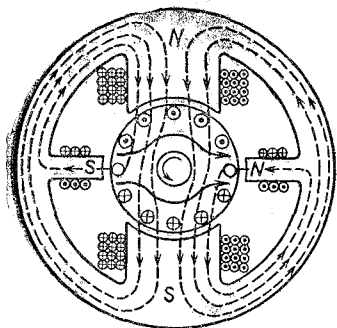


Рис. 10.11. Добавочные полюсы в машине постоянного тока

ется, так как ток якоря создает свое собственное магнитное поле, которое складывается с магнитным полем тока возбуждения. На рис. 10.11 направление магнитного поля якоря показано двумя стрелками. Останавливаться на подробностях этого явления не будем. Укажем лишь, что результатом этого искажения поля является смещение нейтральной линии. Неприятным следствием является то, что коллекторные пластины будут находиться под щетками в тот

момент, когда ЭДС соответствующих витков не будет равна нулю, а это затрудняет операцию выпрямления тока.

Для борьбы с этим применяют один из двух следующих способов: или смещают щетки, выбирая их место так, чтобы те переключения, о которых мы говорили в § 10.4, происходили при отсутствии ЭДС в витках, концы которых переключаются в данный момент времени; или искусственно создают такое магнитное поле, которое уничтожало бы магнитное поле якоря. Это достигается установкой так называемых добавочных полюсов. Магнитная система машины с добавочными полюсами показана на рис. 10.11.

10.6. СПОСОБЫ ВОЗБУЖДЕНИЯ МАШИН

Для того чтобы создать магнитное поле, или, как говорят, возбудить машину, нужно пропустить ток через обмотку возбуждения. Для этой цели можно использовать какой-нибудь посторонний источник постоянного тока, но этот способ применяется редко. Большая часть машин работает с самовозбуждением, и ток в обмотку возбуждения поступает из самой машины. В первом случае цепи обмоток возбуждения и якоря не соединены между собой, во втором — соединяются. Чаще всего встречается параллельное или последовательное соединение, а иногда и более сложное.

На первый взгляд, здесь имеется противоречие. Ведь если машина не возбуждена, то в якоре не может возникнуть

ни ЭДС, ни ток. Спрашивается, каким же образом машина может вызвать появление тока в обмотке возбуждения?

Вспомним, что однажды намагниченное железо сохраняет магнитные свойства и после того, как исчез намагничивающий ток. Сердечники, на которых расположены обмотки возбуждения, являются постоянными магнитами, хотя и очень слабыми. Начнем вращать якорь. В его обмотке появится незначительная ЭДС, а так как якорь соединен с обмоткой возбуждения, то в последней возникает незначительный ток.

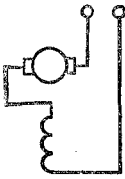


Рис. 10.12. Машина с последовательным возбуждением

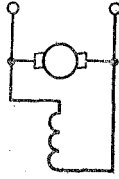


Рис. 10.13. Машина с параллельным возбуждением

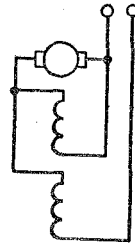


Рис. 10.14. Машина со смешанным возбуждением

Но как бы слаб ни был ток возбуждения, он создает вокруг себя магнитное поле. Если направление вращения выбрано правильно, то это магнитное поле усилит поле, существовавшее ранее, ЭДС якоря возрастет, а вместе с ней будет возрастать и ток возбуждения. Такими последовательными ступенями мы доведем ток до его расчетного значения.

Однако, если направление вращения выбрано ошибочно, самовозбуждение наступить не может, так как ЭДС якоря будет ослаблять то поле, которое существовало благодаря остаточному намагничиванию. В этом случае необходимо переключить концы обмоток возбуждения.

Обмотку возбуждения можно присоединить последовательно с потребителем к щеткам машины (рис. 10.12) — последовательное возбуждение. Можно включить обмотку возбуждения и параллельно с потребителем (рис. 10.13) — параллельное возбуждение.

Наконец, можно устроить и смешанное возбуждение, поместив на полюсах две обмотки возбуждения и соединив

их с якорем — одну параллельно, а другую последовательно (рис. 10.14).

Рассмотрим, как будет изменяться напряжение генератора в зависимости от нагрузки. Напомним, что напряжение генератора меньше его ЭДС на величину падения напряжения внутри машины. Падение напряжения определяется по закону Ома: оно равно произведению тока в якоре и его внутреннего сопротивления:

$$U = E - IR.$$

В генераторах с параллельным возбуждением под R надо понимать сумму сопротивлений обмотки якоря, обмотки добавочных полюсов и переходного контакта щеток: в генераторах с последовательным и смешанным возбуждением в R должно быть включено еще сопротивление последовательной обмотки возбуждения.

Задача оказывается более сложной, чем это может показаться на первый взгляд. Дело в том, что даже при постоянстве угловой скорости генератора его ЭДС не будет оставаться постоянной, а будет зависеть от тока нагрузки. Так, например, из нашей формулы следует, что в генераторах параллельного возбуждения появление тока в якоре вызовет уменьшение напряжения по сравнению с тем, что наблюдалось при холостом ходе машин. Но дело этим не ограничивается. Напряжение на концах обмотки возбуждения также равно U , и, снизив его, мы уменьшим ток возбуждения, а следовательно, и магнитный поток и ЭДС якоря. Мы видим, что колебания напряжения не равны величине IR , а больше его.

Иначе обстоит дело в генераторах последовательного возбуждения. При отсутствии нагрузки его ЭДС почти равна нулю, так как машина не возбуждена. С увеличением тока растут оба члена в правой части нашей формулы. Растет и их разность, т. е. напряжение, но лишь до известного предела. Отметим, что генераторы с последовательным возбуждением встречаются на практике крайне редко.

Генератор со смешанным возбуждением является одновременно генератором и с параллельным, и с последовательным возбуждением. Нагрузочный ток стремится и снизить напряжение, и увеличить его. Можно добиться такого положения вещей, чтобы изменение нагрузки почти не влияло на величину напряжения генератора.

10.7. ОБРАТИМОСТЬ МАШИН ПОСТОЯННОГО ТОКА. РАБОТА ДВИГАТЕЛЯ

Всякая машина постоянного тока может работать и генератором, и двигателем. Присоединим машину с параллельным возбуждением к сети постоянного тока. Соединим щетку «+» с положительным полюсом сети, а щетку «-» — с отрицательным. В якоре нашей машины потечет ток, имеющий направление, прямо противоположное току, протекающему в якоре, когда машина работала генератором. Ток в обмотке возбуждения сохранит прежнее направление. Применяя правило левой руки, можно определить направление силы, действующей теперь на якорь.

Эта сила будет стремиться вращать якорь в ту же сторону, в которую он вращался при работе машины генератором. Об этом можно было бы догадаться и непосредственно: в самом деле, ток теперь течет в другом направлении, чем когда машина работала генератором, а при работе генератором взаимодействие тока и магнитного поля препятствовало вращению якоря.

Итак, когда мы машину постоянного тока приключим к сети, в ней потечет ток и она будет вращаться.

Но с какой скоростью она будет вращаться и чему будет равен ток, протекающий через нее? Попробуем найти ответ и на эти вопросы.

Если бы якорь машины был неподвижен, например наглухо заторможен, то ток, протекающий через якорь, был бы чрезвычайно велик. Для того чтобы его подсчитать, можно воспользоваться законом Ома: приложенное к якору напряжение нужно разделить на внутреннее сопротивление цепи якоря. Так как это сопротивление невелико, то ток в ней будет очень большим. Напротив, в обмотке возбуждения шунтовой машины ток будет не больше нормальной величины: ее сопротивление неизменно, а на полное напряжение сети она включается и при нормальной работе.

Освободим теперь якорь и дадим ему возможность вращаться. В обмотке вращающегося якоря немедленно начнет наводиться напряжение, при этом тем большее, чем больше будет его угловая скорость. Это напряжение будет направлено навстречу приложенному извне напряжению. Оно будет стремиться посылать ток в обратном направлении (вспомните, что вращение происходит в том же направлении, что и вращение генератора).

Таким образом, в обмотке машины будет действовать

разность напряжений: приложенного извне и наводимого в самой обмотке (противодействующая ЭДС). Если эту разность разделить на электрическое сопротивление машины, то получится ток, протекающий в машине.

Чем больше будет наведенное напряжение, чем больше будет скорость двигателя с параллельным возбуждением, тем, очевидно, будет меньше разность внешнего и наводимого напряжений, а следовательно, тем меньше будет ток, текущий через обмотку якоря.

Но меньшему току соответствует и меньшее вращающее усилие.

Поэтому естественно, что чем слабее механическая нагрузка двигателя (чем меньше ее тормозящее усилие), тем скорее будет вращаться якорь, тем меньший ток будет идти в машину из сети, тем меньшая мощность будет потребляться двигателем.

Посмотрим теперь, как машину постоянного тока можно перевести из условий работы двигателем в условия работы генератором.

Пусть наш двигатель присоединен к сети и не имеет никакой механической нагрузки, т. е. пусть двигатель работает вхолостую. Скорость при этом будет такой, что наводимое напряжение будет очень мало отличаться от напряжения сети. В обмотке якоря будет протекать очень малый ток, нужный только для того, чтобы создать усилие, преодолевающее трение в самой машине. Будем раскручивать нашу машину, заставим ее вращаться быстрее. Что при этом произойдет? Напряжение, наводимое в якоре, может оказаться уже больше напряжения сети, тогда ток изменит направление. Ток будет протекать по направлению, определяемому напряжением, наводимым в якоре. Теперь снова его взаимодействие с магнитным полем будет тормозить вращение якоря.

Для вращения якоря теперь нужно затрачивать механическую мощность; ток течет в направлении, определяемом напряжением, наводимым в якоре, и, следовательно, наша машина начала работать генератором.

10.0. ДВИГАТЕЛИ С ПАРАЛЛЕЛЬНЫМ И ПОСЛЕДОВАТЕЛЬНЫМ ВОЗБУЖДЕНИЕМ

Основным различием между режимами генератора и двигателя является то, что в первом случае напряжение представляет собой часть ЭДС якоря, а во втором случае

имеет место обратная картина. Напряжение двигателя равно напряжению той сети, к которой он присоединен. Часть этого напряжения уравнивается падением напряжения в цепи якоря (в двигателях с последовательным возбуждением в цепях якоря и возбуждения). Другая часть уравнивается той ЭДС, которая возникает в обмотке якоря в результате его вращения. Поэтому для двигателей должно выполняться соотношение

$$U = E + IR.$$

В сущности это та же самая формула, которую мы получили, рассматривая работу машины генератором. Но так как при переходе от генераторного режима к режиму двигателя ток в якоре изменил свое направление, то в формуле пришлось изменить знак перед величиной тока.

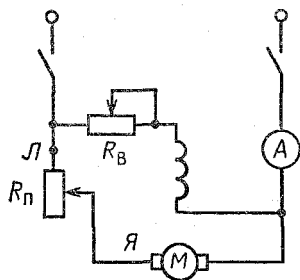


Рис. 10.15. Пуск двигателя постоянного тока с параллельным возбуждением

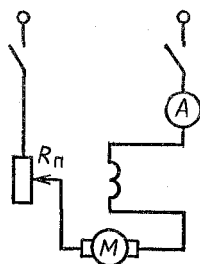


Рис. 10.16. Пуск двигателя постоянного тока с последовательным возбуждением

Если присоединить к сети неподвижный двигатель, то в первый момент ЭДС будет отсутствовать и напряжение сети будет уравниваться лишь падением напряжения в цепи якоря. Появится так называемый пусковой ток, величина которого находится по закону Ома

$$I_{\text{пуск}} = U/R$$

и намного превосходит нормальный рабочий ток двигателя. Поэтому двигатели постоянного тока приходится снабжать пусковыми реостатами, назначение которых — снизить пусковой ток до безопасной величины. Схема включения пускового реостата $R_{\text{п}}$ в цепь двигателя с параллельным возбуждением показана на рис. 10.15. Ручка реостата

соединяет точки L (линия) и $Я$ (якорь) сначала через большее сопротивление, а потом по мере появления ЭДС в якорной обмотке — через меньшее. Нормально двигатель работает при положении ручки в точке $Я$. Обмотка возбуждения сразу оказывается под полным напряжением сети (с этой целью ручку реостата возбуждения R_b надо перевести в крайнее левое положение), и момент, развиваемый двигателем, оказывается наибольшим.

Подобным же образом происходит пуск двигателя с последовательным возбуждением (рис. 10.16).

Отметим теперь некоторые особенности работы рассмотренных двигателей.

Магнитный поток в двигателе с параллельным возбуждением остается приблизительно постоянным, поэтому с уменьшением нагрузки угловая скорость двигателя будет возрастать не очень резко. Действительно, при холостом ходе напряжение, индуцируемое в якоре, должно достичь величины, приблизительно равной напряжению сети. Но это напряжение для данной машины пропорционально произведению магнитного потока Φ на угловую скорость двигателя Ω , а так как поток почти не меняется с нагрузкой, т. е. остается достаточно большим, то достаточно незначительно увеличить скорость, чтобы достичь требуемой величины ЭДС.

В двигателе с параллельным возбуждением поток остается приблизительно постоянным независимо от величины нагрузки (потому что обмотка напряжения включена прямо на напряжение сети, остающееся приблизительно неизменным). Поэтому можно считать, что ток здесь будет прямо пропорционален тормозящему моменту.

Двигатели с параллельным возбуждением представляют собой машину, очень удобную в отношении возможности регулировать угловую скорость. Действительно, пусть, например, наша машина работает с неизменной мощностью, а это значит, что ток, подводимый к якору, также должен оставаться приблизительно постоянным. Но для того чтобы иметь неизменный ток, нужно, чтобы оставалось неизменным и напряжение, наводимое в якоре.

Уменьшив теперь ток возбуждения.

Вследствие уменьшения тока возбуждения уменьшится и магнитный поток, а это значит, что должна увеличиться угловая скорость машины: ЭДС якоря не изменилась, и, следовательно, не может измениться произведение $\Phi\Omega$.

Рассуждая совершенно таким же способом, найдем, что

для уменьшения угловой скорости машины при одной и той же мощности нужно увеличить магнитный поток, иначе говоря, нужно увеличить ток возбуждения.

Если слишком сильно уменьшить ток возбуждения или вовсе разорвать цепь возбуждения, двигатель с параллельным возбуждением начнет вращаться с недопустимо большой угловой скоростью — он, как говорят, пойдет вразнос. Эти двигатели «боятся» обрыва цепи возбуждения.

Для двигателей с последовательным возбуждением остаются справедливыми все приведенные в § 10.6 формулы. Но применяя их к двигателю с последовательным возбуждением, мы увидим, что он имеет совершенно другие характеристики.

Пусть, например, мы будем уменьшать тормозящее усилие приложенной к двигателю нагрузки. Должен, разумеется, уменьшиться ток, следовательно, должно увеличиться и напряжение, наводимое в якоре машины.

Но вместе с уменьшением тока в двигателе будет уменьшаться и магнитный поток. Ведь в этом случае (рис. 10.12) ток якоря является и током возбуждения.

Это в свою очередь затрудняет наведение необходимого напряжения. Угловая скорость двигателя с последовательным возбуждением с уменьшением механической нагрузки будет возрастать значительно сильнее, чем в двигателе с параллельным возбуждением; произведение $\Phi\Omega$ должно возрасти, в то же время множитель Φ при этом будет уменьшаться, значит, второй множитель Ω должен возрастать более резко.

Подобно тому как двигатель с параллельным возбуждением идет вразнос при обрыве цепи возбуждения, двигатель с последовательным возбуждением идет вразнос, если он оставлен без нагрузки (и если последовательно с ним не включен дополнительный резистор, способный ограничить нарастающий ток).

Напротив, при увеличении нагрузки двигатель с последовательным возбуждением будет более резко снижать скорость и магнитный поток. Но зато двигатель будет значительно увеличивать вращающее усилие. Действительно, момент двигателя пропорционален произведению тока и магнитного тока, а в двигателе с последовательным возбуждением вместе с током (при увеличении нагрузки) будет расти и поток.

Сказанное здесь о двигателе с последовательным возбуждением делает понятным, почему эти двигатели оказы-

ваются очень удобными для электрической тяги: там они никогда не могут остаться без нагрузки — это первое, а второе, и главное, — это то, что для целей транспорта очень важно, чтобы при трогании с места и при малой скорости двигатель развивал достаточно большой вращающий момент.

ГЛАВА ОДИННАДЦАТАЯ

ТРАНСФОРМАТОРЫ

11.1. УСТРОЙСТВО И ПРИНЦИП ДЕЙСТВИЯ ТРАНСФОРМАТОРА

До сих пор мы не касались вопроса о том, как получают напряжения, достаточно высокие для питания линий передач. Генераторы типа показанного на рис. 5.1 не годятся для этой цели, так как при наличии вращающихся частей трудно обеспечить надежную изоляцию находящихся под высоким напряжением проводников. Возникает ответственная задача — преобразовать вырабатываемую генератором электромагнитную энергию в электромагнитную же энергию, но при более высоком напряжении. Простейшим решением этой задачи является применение трансформаторов.

Возьмем один виток проволоки и присоединим его к источнику переменного напряжения. Возникший в витке ток создает вокруг себя магнитное поле. Мы можем распорядиться направлением линий этого поля по своему усмотрению, создав для них стальной магнитопровод. Ничтожное число магнитных линий, замыкающихся помимо стали в воздухе, можно не принимать во внимание. Получится схема, показанная на рис. 11.1.

Добавив еще один виток, расположим его так, чтобы он полностью охватывал магнитный поток стального сердечника, и изолируем его от первого витка. Оба витка будут вполне самостоятельными электрическими цепями. Связь между ними осуществляется исключительно магнитным полем.

Всякое изменение тока в первом витке вызовет изменение магнитного потока. Закон электромагнитной индукции утверждает, что изменение магнитного потока обуславливает появление индуктивного напряжения. Это справедливо как для первого витка, так и для второго, ибо они пронизы-

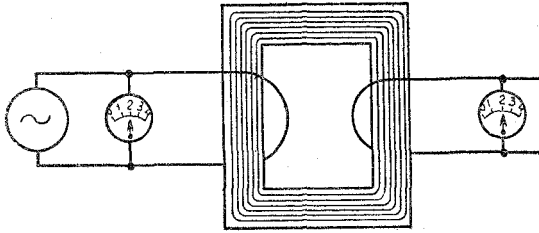


Рис. 11.1. Первичная и вторичная обмотки трансформатора имеют по одному витку. Напряжения на концах обеих обмоток одинаковы

ваются одним и тем же магнитным потоком. Очевидно, что и направление индуктивного напряжения будет одинаковым в обоих витках.

Изменить ток в первом витке можно самыми различными способами. Здесь мы питаем первый виток от генератора переменного напряжения, получая, таким образом, переменный ток и переменный магнитный поток.

Обратимся ко второму закону Кирхгофа. Напряжение генератора (его ЭДС) должно быть уравновешено напряжением в цепи. В нашей цепи падение напряжения обусловлено двумя причинами: во-первых, наличием сопротивления у витка и, во-вторых, изменением магнитного потока, т. е. появлением ЭДС самоиндукции. Влияние сопротивления витка невелико, и падение напряжения, вызванное им, составит незначительную часть генераторного напряжения. Таким образом, напряжение генератора почти полностью уравновесится напряжением, наведенным в первом витке.

Что же будет происходить во втором витке? Попробуем применить и к нему второй закон Кирхгофа. Цепь, правда, не замкнута, но это — не препятствие к применению закона Кирхгофа, а лишь осложнение.

Мы знаем, что наведенное во втором витке напряжение немногим отличается от генераторного. Спрашивается, чем оно будет уравновешено? Тока в цепи нет: она разомкнута. Но на концах витка, на его зажимах, будет существовать напряжение, в точности равное наведенному.

Напрашивается сравнение между вторым витком нашей схемы и холостым ходом генератора или даже аккумуляторной батареи, к которой не присоединено никакой нагрузки. Оба эти случая характеризуются тем, что на концах разомкнутой цепи мы имеем напряжение (ЭДС). Присое-

единив к свободным концам какую-нибудь нагрузку и замкнув тем самым цепь, мы получаем ток, а следовательно, и потребление энергии. Что же получится в этом случае?

Прежде чем ответить на этот вопрос, обратим внимание на ту двойственную роль, которую играет в нашей схеме наведенное напряжение. В первом витке, т. е. в цепи, где находится источник энергии, наведенное магнитным потоком напряжение выполняет примерно ту же роль, что и сопротивление, — препятствует протеканию тока в цепи. Прямо противоположную картину мы имеем во втором витке: там напряжение, наведенное тем же самым магнитным потоком, является уже источником напряжения, к которому можно присоединить нагрузку. Попутно отметим, что величина напряжения в обоих витках оказывается одинаковой.

А теперь замкнем второй виток хотя бы через лампу накаливания, рабочее напряжение которой соответствует напряжению между разомкнутыми концами витка. Опыт показывает, что она будет гореть. Сейчас же возникает вопрос, откуда взялась необходимая для ее горения энергия?

Единственным источником энергии является генератор. Но, во-первых, он находится в другой электрической цепи, а во-вторых, непонятно, почему он стал отдавать энергию именно после того, как мы подключили нагрузку (лампу).

Генератор, который, быть может, находится вдали и от стального сердечника, и от лампы, «узнал», что мы замкнули цепь второго витка, «подсчитал», какая именно мощность нам требуется (лампу можно взять и на 50, и на 100 Вт), и каким-то непонятным образом начал снабжать нас энергией в требуемых количествах.

Все это объясняется чрезвычайно просто:

ток в цепи второго витка создал свое магнитное поле, которое налагается на магнитное поле тока первого витка. Мы знаем, что здесь возможны два случая: либо второе поле усилит первое, либо, наоборот, ослабит его. Вопрос этот решается в зависимости от того, как направлены оба тока.

Оба тока переменные, т. е. их направление меняется каждые полпериода. Поэтому сравнивать между собой их направления можно лишь для какого-то пусть произвольного, но все же одного и того же момента времени.

В лампах нет сдвига фаз между током и напряжением, а сопротивление витка (сейчас нас интересует второй виток) значительно меньше сопротивления лампы. Если бы

второй виток являлся генератором, то мы сказали бы, что ток лампы находится в фазе с генераторным напряжением. Применительно к нашей схеме мы скажем, что ток лампы находится в фазе, стало быть, одинаково направлен с тем напряжением, которое наведено во втором витке первоначальным магнитным потоком.

Но это же самое направление наведено и в первом витке, и направление его таково, что оно препятствует протеканию тока.

Одно и то же напряжение является причиной появления тока во втором витке и помехой для протекания тока в первом витке.

Значит, токи обоих витков имеют разные направления (если не в течение всего периода, то на протяжении большей его части). Отсюда чрезвычайно важный вывод:

нагрузочный ток второго витка стремится размагничивать железный сердечник.

Но попытка уменьшить магнитный поток будет пресекаться увеличением тока в первом витке. Действительно, если магнитный поток уменьшится, уменьшится и напряжение самоиндукции, а доля напряжения генератора, уравновешиваемая падением напряжения в омическом сопротивлении первой обмотки, должна возрасти. А это значит, что должен возрасти ток. Но если ток начнет возрастать, начнет возрастать и магнитный поток. В итоге в трансформаторе устанавливается равновесие намагничивающего действия первичной обмотки и размагничивающего действия вторичной, магнитный поток будет поддерживаться на уровне, приблизительно соответствующем холостому ходу, т. е. разомкнутому второму витку.

Итак, мы решили задачу передачи энергии из цепи в цепь, но от нас требуется умение повышать напряжение. С этой целью заменим второй виток схемы на рис. 11.1 обмоткой из двух витков, как показано на рис. 11.2.

Все наши рассуждения, примененные к одному витку старой схемы, остаются справедливыми для каждого из двух витков вторичной цепи новой схемы. Витки соединены последовательно, и их напряжения суммируются. На свободных концах получится напряжение вдвое большее, чем то, которым обладает каждый из витков в отдельности, и вдвое большее, чем мы имеем на генераторной (первичной) стороне. Задача повышения напряжения решена.

Добавим на первичной стороне еще один виток. Обе

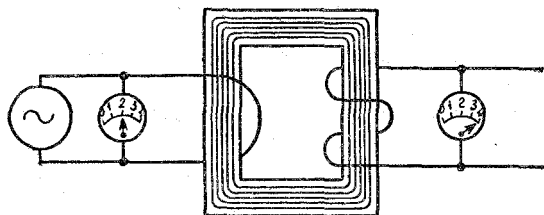


Рис. 11.2. Первичная обмотка трансформатора имеет один виток, вторичная — два. Напряжение на концах вторичной обмотки вдвое больше, чем на концах первичной

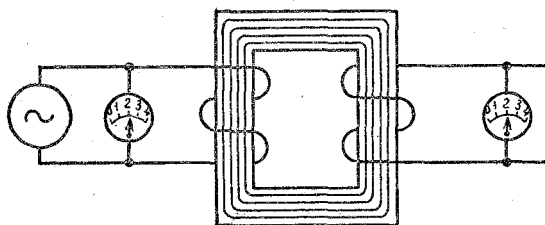


Рис. 11.3. Первичная и вторичная обмотки трансформатора имеют по два витка. Обмотки имеют одинаковое напряжение. Магнитный поток оказывается вдвое меньше, чем в трансформаторе на рис. 11.1 и 11.2

обмотки, и первичная и вторичная, будут состоять из двух витков каждая. Схематически это изображено на рис. 11.3.

Генераторное напряжение распределится поровну между обоими витками первичной обмотки. Напряжение, приходящееся на каждый виток, будет вдвое меньше, чем в схемах на рис. 11.1 и 11.2.

Следовательно, чтобы добиться равновесия, надо иметь в каждом витке вдвое меньшее индуктированное напряжение. Общая же величина индуктированного в обоих витках напряжения будет той же, что и в предыдущих схемах.

Оба витка пронизываются одним и тем же магнитным потоком. Так как каждый виток требует половинного значения индуктированного напряжения, то в стальном сердечнике (магнитопроводе) возникает магнитный поток, в 2 раза меньший, чем в тех схемах, где первичная обмотка состояла из одного витка. Это обстоятельство чрезвычайно важно, так как оно позволяет задавать нам по

нашему выбору значения магнитной индукции в трансформаторе.

В самом деле, увеличивая число витков в первичной обмотке, мы уменьшаем величину магнитного потока, а следовательно, и магнитной индукции. Этот способ уменьшения магнитной индукции может оказаться выгоднее, чем увеличение сечения сердечника. Магнитную индукцию мы назначаем с таким расчетом, чтобы не допустить чрезмерных потерь в стали (§ 11.4). В результате КПД (отдача) современных крупных трансформаторов чрезвычайно высок, превышая иногда 99 % (теряется менее 1 % передаваемой мощности).

Теперь посмотрим, что будет происходить во вторичной обмотке. В каждом ее витке будет индуцироваться напряжение, равное напряжению одного витка первичной обмотки. Число витков в обеих обмотках одинаково. Одинаковыми будут первичное и вторичное напряжения.

Удалим один виток из вторичной обмотки. Получится схема, показанная на рис. 11.4 и отличающаяся от схемы на рис. 11.2 лишь тем, что генератор и нагрузка поменялись местами.

Явления в первичной обмотке ничем не будут отличаться от того, что мы имели в предыдущей схеме, но на концах вторичной обмотки мы получим половинное напряжение. Вместо того чтобы повысить напряжение, трансформатор понизил его.

Способность трансформатора понижать напряжение используется очень широко. Напряжение на приемном конце линии передачи может составлять и 100, и 200 кВ. К источнику столь высокого напряжения нельзя присое-

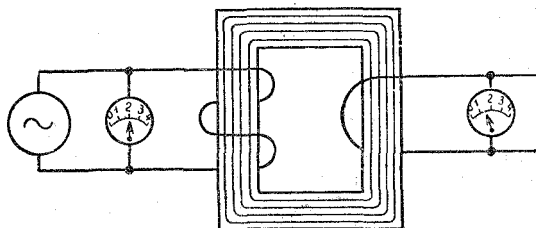


Рис. 11.4. Первичная обмотка трансформатора имеет два витка, вторичная — один виток. Напряжение на концах вторичной обмотки вдвое меньше, чем на первичной

динить ни двигателей, ни ламп. Надо позаботиться о его снижении.

Подведем итог всем нашим рассуждениям. Необходимое для передачи энергии преобразование напряжения может осуществляться лишь при помощи переменного тока. Постоянный ток непригоден для этой цели, так как он создает постоянный магнитный поток, который не индуцирует необходимого напряжения. Это преимущество переменного тока перед постоянным настолько важно, что мы, хотя и неохотно, все же миримся с присущими переменному току недостатками вроде сдвига фаз между напряжением и током.

Любой виток обеих трансформаторных обмоток имеет одно и то же напряжение. Отношение числа витков (оно также называется коэффициентом трансформации) будет в то же время отношением напряжений обмоток. Если число витков первичной обмотки меньше числа витков вторичной обмотки, то трансформатор будет повышающим. В понижающем трансформаторе первичная обмотка имеет большее количество витков.

Забираемая от генераторов энергия почти полностью передается во вторичную цепь. Если не считаться с наличием потерь в трансформаторе, то можно приравнять друг другу мощности первичной и вторичной цепей. Отсюда мы сделаем вывод, что понижение трансформатором напряжения приводит к соответственному увеличению тока, и наоборот.

11.2. РАБОТА ТРАНСФОРМАТОРА

Если поддерживать неизменным действующее значение первичного напряжения трансформатора, то величина вторичного напряжения будет меняться в зависимости от нагрузки. При холостом ходе, т. е. при разомкнутых вторичных зажимах, напряжение вторичной обмотки будет равно наводимой в ней ЭДС. При нагруженном трансформаторе напряжение вторичной обмотки будет меньше ЭДС, так как имеет место падение напряжения не только во вторичной, но и в первичной обмотке трансформатора.

В первичной обмотке величина ЭДС меньше напряжения на зажимах на величину того падения напряжения, которое создается протекающим по ней током. Трансформации же подвергается не напряжение, а ЭДС. Следовательно, в результате увеличения нагрузки, т. е. тока, по-

являются две причины для уменьшения вторичного напряжения: во-первых, уменьшается ЭДС первичной обмотки и пропорционально ей уменьшается вторичная ЭДС; во-вторых, уменьшается та доля вторичной ЭДС, которая уравнивается вторичным напряжением.

Передача энергии производится, например, по схеме на рис. 11.5. Генератор, напряжение на зажимах которого составляет 6300 В, присоединен к первичной обмотке повышающего трансформатора. Напряжение на концах вторичной обмотки составляет 110 кВ. При этом напряжении

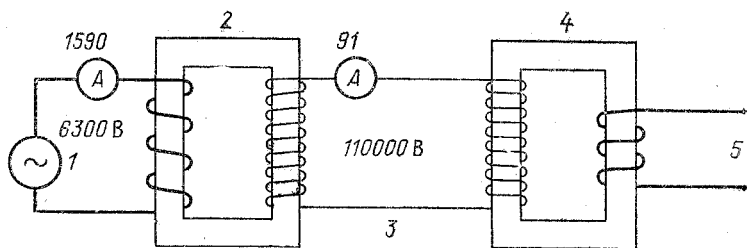


Рис. 11.5. Схема передачи электрической энергии:

1 — генератор; 2 — повышающий трансформатор; 3 — линия передачи; 4 — понижающий трансформатор; 5 — потребитель

происходит передача энергии вдоль линии передачи. Передаваемая мощность пусть составляет 10 000 кВт, сдвиг фаз между током и напряжением отсутствует.

Если наводимое в каждом витке напряжение составляет 3 В, то первичная обмотка должна состоять из $6300/3 = 2100$ витков, вторичная же — из $110\,000/3 = 36\,667$ витков. Так как мощности в обеих обмотках одинаковы, то ток в первичной обмотке равен

$$I = P/U = 10\,000/6,3 = 1590 \text{ А,}$$

а во вторичной обмотке

$$10\,000/110 = 91 \text{ А.}$$

То же значение будет иметь ток в проводах линии передачи. Линия заканчивается понижающим трансформатором, вторичная обмотка которого питает потребителя.

11.3. ТРАНСФОРМАТОР ТРЕХФАЗНОГО ТОКА

Для трансформации (преобразования) трехфазного напряжения могут быть применены три отдельных однофазных трансформатора, обмотки которых соединяются в звезду или в треугольник. Но может быть применен и один трехфазный трансформатор, имеющий три стержня, на каждом из которых имеются обмотки низкого и высокого напряжения соответственно первой, второй и третьей фаз.

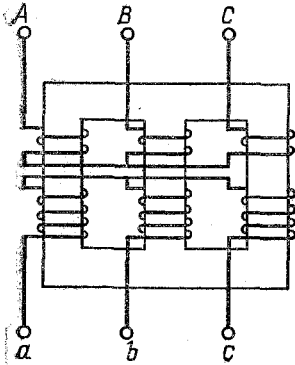


Рис. 11.6. Трехфазный трансформатор

Такой трехфазный трансформатор схематически показан на рис. 11.6. На рисунке показано соединение и первичной, и вторичной обмотки в звезду.

Подобно токам при соединении в звезду в этом трансформаторе магнитный поток, идущий по одному стержню, замыкается через два других, сцепляясь при этом с двумя другими обмотками.

В трехфазной линии для каждого момента времени сумма двух токов равна третьему току с обратным знаком (поэтому сумма всех трех токов всегда равна нулю). Точно так же сумма магнитных потоков, идущих через два стержня, всегда равны магнитному потоку третьего стержня с обратным знаком. Это дает возможность магнитным потокам каждого из стержней замыкаться через два других стержня.

Число концов обмоток трехфазного трансформатора равно 12. Однако в трансформаторах, изготовляемых на заводах, наружу выводятся три конца обмотки высокого напряжения и три или четыре конца обмотки низкого напряжения (четвертый конец — нейтральная точка звезды).

Выводы высокого напряжения обозначаются прописными (большими) буквами *A*, *B*, *C*, выводы низкого напряжения — теми же буквами, но строчными (маленькими), т. е. *a*, *b*, *c*.

Одинаковые буквы соответствуют одинаковым фазам, т. е. обмоткам, намотанным на один и тот же стержень.

Если мощность трансформатора оказывается недоста-

точной, то параллельно ему можно включить еще один трансформатор.

При параллельной работе трансформаторов объединяются их одноименные выводы.

Однако надо помнить, что не каждые два трансформатора могут работать параллельно.

11.4. ПОТЕРИ В ТРАНСФОРМАТОРЕ

Говоря о работе трансформаторов, мы почти не касались явлений, происходящих в его стальном сердечнике (магнитопроводе). Мы считались лишь с тем, что магнитная проницаемость стали весьма велика, благодаря чему все линии магнитного потока замкнулись в стали.

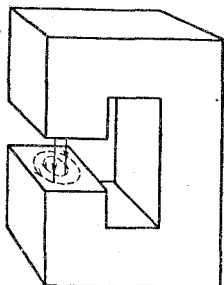


Рис. 11.7. Образование вихревых токов в сердечнике трансформатора

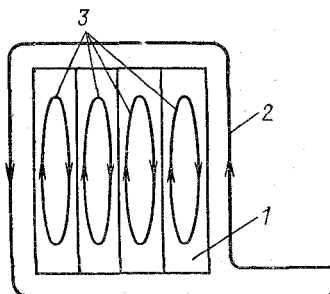


Рис. 11.8. Расслаивая сердечник на изолированные друг от друга стальные листы, мы уменьшаем потери от вихревых токов:

1 — сердечник; 2 — обмотка; 3 — пути вихревых токов

Сопоставим теперь два фактора: во-первых, сталь является проводником электрического тока и, во-вторых, в стали существует переменный магнитный поток.

На первый взгляд, между ними нельзя установить никакой связи, но, подумав, мы убедимся, что это не так, что следствием этих факторов будет появление электрического тока в стали.

Всякое изменение магнитного потока внутри какого-нибудь замкнутого контура индуцирует в нем напряжение. Если этим замкнутым контуром является проводниковая цепь, то в ней появится ток.

Что же будет происходить в контуре, показанном пунктирной линией на рис. 11.7? Чертеж представляет сердечник трансформатора. Обмотка снята с него, чтобы не усложнять чертежа. Чтобы мы имели возможность заглянуть «внутрь» стали, сплошной магнитопровод показан разрезанным.

Линии переменного магнитного потока замыкаются внутри стали. Часть линий пронизывает наш контур. Налицо изменение магнитного потока в контуре, а следовательно, и индуктированное напряжение.

А так как сталь является проводником, то в ней должны протекать электрические токи.

Здесь несомненная трудность для начинающего. Трудность эта объясняется тем, что в нас глубоко сидит привычка представлять себе электрические токи идущими лишь по тонким длинным проводникам. Верно, что электрик старается направлять путь тока по проводам, но ведь токи зачастую появляются помимо нашего желания, выбирая себе наиболее удобные пути.

Попытаемся обратиться к нашим привычным представлениям. Вообразим, что сердечник сделан из какого-то материала, который, с одной стороны, обладает такой же магнитной проницаемостью, как и сталь, а с другой, не проводит тока, т. е. является диэлектриком.

Далее, предположим, что показанный на чертеже контур представляет собой уложенный в сердечник виток стальной проволоки. Тогда наша схема мало чем будет отличаться от схемы трансформатора, а наш виток — от вторичной обмотки, работающей в условиях короткого замыкания. Единственное различие состоит в том, что вторичная обмотка трансформатора пронизывается не полным магнитным потоком сердечника, а какой-то его частью. Это обстоятельство лишь снизит величину индуктированного в витке напряжения.

При сделанных нами предположениях появление тока в витке, а также его направление не могут вызвать никаких сомнений. Понятным является и допущенное на чертеже кажущееся отступление от правила штопора. Вспомним, что магнитный поток сердечника создан током первичной, а не вторичной обмотки и что правилом штопора следует пользоваться для определения направлений магнитного потока и первичного тока. Но мы знаем, что направления токов в первичной и вторичной обмотках противоположны друг другу.

Чтобы перейти от рассмотренной картины к действительной, нам надо лишь представить себе, что проводящей является не часть стального сердечника, не один мысленно выделенный из его объема виток, а весь сердечник. Следовательно, токи будут протекать по всей толще сердечника, охватывая линии магнитного потока. Эти токи называют вихревыми. Разумеется, они будут переменными.

Протекание тока по проводнику неизбежно связано с потерями. Вихревые токи будут нагревать сердечник. Это не только означает лишнюю затрату мощности, но и представляет опасность для изоляции обмотки, которая может разрушиться под влиянием высокой температуры. Надо принимать меры к уменьшению величины вихревых токов.

Уменьшение токов достигается расслоением сердечника. Сердечник не делают сплошным, а собирают из отдельных изолированных друг от друга стальных листов. Изоляция препятствует переходу токов от листа к листу, и они вынуждены замыкаться вдоль показанных на рис. 11.8 путей. Магнитный поток распределяется поровну между отдельными листами, поэтому индуктированное в каждом листе напряжение будет во столько раз меньше напряжения витка, сколько листов имеет сердечник. Налицо — увеличение сопротивления току, а следовательно, и снижение его величины. Присадка к железу небольших количеств кремния еще больше увеличивает сопротивление.

Вихревые токи не являются единственной причиной нагревания стали и связанных с этим потерь. Если намагнитить сталь, а затем вновь размагнитить ее, то часть энергии окажется потерянной и пойдет на нагревание стали. Чем чаще происходит перемагничивание, т. е. чем больше частота переменного магнитного потока, тем больше величина потерь. Потерям на перемагничивание — их иначе называют потерями от гистерезиса — подвержены главным образом железо и его соединения (сталь, чугун и т. п.).

Расходуемая на покрытие этих потерь мощность зависит еще и от величины магнитной индукции, которая существовала в намагниченной стали, и от сорта стали. Добавление к стали различных примесей снижает величину потерь от гистерезиса.

Потери в трансформаторе проще всего могут быть определены опытным путем. Если разомкнуть вторичную обмотку, а к первичной обмотке приложить нормальное рабочее напряжение трансформатора, то ток во вторичной

обмотке будет равен нулю, а в первичной обмотке будет протекать небольшой ток холостого хода (около 5 % тока, соответствующего полной нагрузке трансформатора). Таким образом, потери, вызванные током в первичной обмотке, будут небольшими.

Зато магнитный поток практически будет иметь ту же самую величину, что и при нормальной работе нагруженного трансформатора. Следовательно, потери в стали (т. е. от вихревых токов и гистерезиса) будут теми же, что и в рабочих условиях. Если мы включим в первичную цепь ваттметр, то он покажет величину потерь в стали.

Чтобы определить потери от токов в обмотках, проще всего замкнуть обмотку накоротко, а к первичной обмотке подвести такое напряжение, чтобы во вторичной обмотке протекал нормальный рабочий ток. Это напряжение (его называют напряжением короткого замыкания) составляет 5—10 % нормального.

В этом опыте ток в первичной обмотке будет также равен своему номинальному значению, а магнитный поток будет ничтожно малым, так как подведенное к первичной обмотке напряжение мало. Потерями в стали можно пренебречь, и показание ваттметра, включенного в первичную цепь, можно приравнять потерям в меди обеих обмоток.

Сумма показаний ваттметра в опытах холостого хода и короткого замыкания дает полную величину потерь в трансформаторе.

11.5. АВТОТРАНСФОРМАТОРЫ

В некоторых случаях возникает надобность в незначительном изменении заданного напряжения в ту или иную сторону. Эта задача проще всего решается не двухобмоточными трансформаторами, о которых шла речь в предыдущих параграфах, а однообмоточными, или автотрансформаторами.

Если коэффициент трансформации мало отличается от единицы, то невелика будет разница между величиной токов в первичной и во вторичной обмотках. Кроме того, эти токи имеют различные направления. Что же произойдет, если объединить обе обмотки?

Получится схема, приведенная на рис. 11.9, на которой не показан магнитопровод трансформатора. Если присоединить источник переменного напряжения к точкам AO , то в магнитопроводе возникнет переменный магнитный по-

ток. В каждом из витков обмотки будет индуцироваться напряжение одной и той же величины. Очевидно, что между вторичными зажимами, т. е. между точками BO , возникает напряжение, равное напряжению одного витка, умноженному на число витков, имеющихсся между B и O .

Если присоединить к вторичным зажимам какую-нибудь нагрузку, то вторичный ток I_2 будет проходить лишь

в части обмотки, а именно между B и O . Но в этих же витках есть и первичный ток I_1 , и оба тока сложатся. По участку BO будет протекать разность обоих токов, т. е. очень малая величина. Это позволит выполнить обмотку из провода малого сечения. Чтобы оценить достигаемую этим экономию меди, надо принять во внимание, что участок BO составляет большую часть всех имеющихсся витков. В двухобмоточном трансформаторе этому участку соответствовали бы две обмотки, рассчитанные на полную величину рабочего тока. В автотрансформаторе на полный вторичный ток рассчитывается лишь небольшой участок AB .

Сходная картина имела бы место и при питании автотрансформатора со стороны OB .

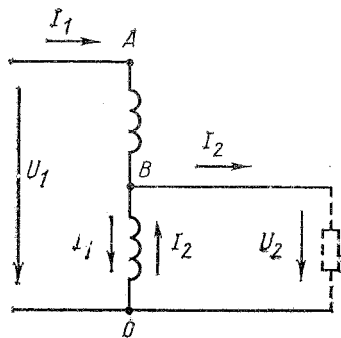


Рис. 11.9. Схема автотрансформатора

ГЛАВА ДВЕНАДЦАТАЯ МАШИНЫ ПЕРЕМЕННОГО ТОКА

12.1. ГЕНЕРАТОР ПЕРЕМЕННОГО ТОКА

Простейший генератор переменного тока мы уже рассматривали в гл. 5 (рис. 5.1 и 5.5).

Для получения переменного тока нам нужно было, чтобы виток был сцеплен с переменным магнитным потоком. Для этого мы вращали виток в постоянном магнитном поле.

Если виток оставить неподвижным, а вращать постоянный магнит, результат будет таким же. На рис. 10.1 был

показан такой генератор. Обычно так и устраивают в генераторах переменного тока. При этом обмотка переменного тока, содержащая большое число витков, укреплена неподвижно и может быть более надежно изолирована. Это особенно важно для машин, рассчитанных на высокое напряжение.

Чтобы получить достаточно большой магнитный поток (не увеличивая чрезмерно размера машины), витки располагают на неподвижном, собранном из тонких листов

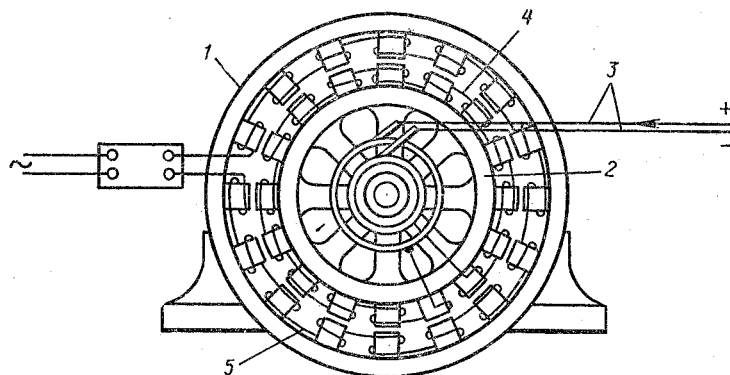


Рис. 12.1. Многополюсный генератор переменного тока:

1 — неподвижная часть машины — статор; 2 — вращающаяся часть машины — ротор; 3 — подвод постоянного тока для возбуждения магнитного поля; 4 — обмотка возбуждения; 5 — обмотка переменного тока

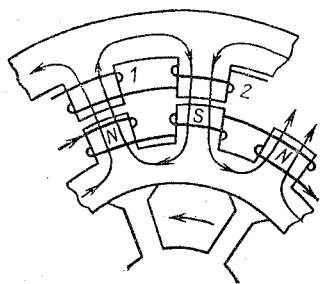


Рис. 12.2. В этом положении ротора против витков 1 расположен северный магнитный полюс, а против витков 2 — южный

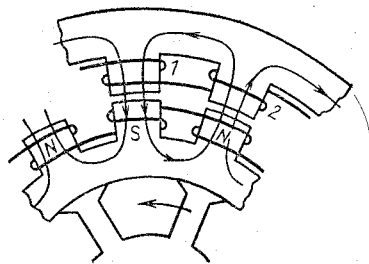


Рис. 12.3. Здесь в отличие от рис. 12.2 против витков 1 расположен южный полюс, а против витков 2 — северный

стальном сердечнике (статор), через который магнитный поток может легко проходить.

Воздушный зазор между вращающимся электромагнитом (ротор) и статором делают очень малым.

Одному полному обороту ротора соответствует один период переменного тока. Для того чтобы получать переменный ток, имеющий частоту 50 Гц, необходимо за одну секунду повернуть ротор на 50 оборотов. В минуту (60 с) такой ротор будет делать 3000 оборотов. Так вращается большинство турбогенераторов, т. е. генераторов переменного тока, приводимых во вращение паровыми турбинами.

Медленнее должны вращаться многополюсные генераторы переменного тока. Такой генератор показан на рис. 12.1.

На рис. 12.2 и 12.3 показаны в большем масштабе части того же генератора.

Из этих рисунков видно, что при вращении ротора изменяется магнитный поток, проходящий через обмотку статора, и, значит, в ней должна наводиться ЭДС.

Сравните между собой рис. 12.2 и 12.3 — на них магнитный поток проходит через обмотки статора в прямо противоположных направлениях.

Если ротор будет вращаться дальше и повернется еще на столько же, мы придем к положению, которое совершенно подобно указанному на рис. 12.2: против витков 1 вновь будет северный магнитный полюс, а против витков 2 — южный.

Такое перемещение, после которого мы как бы вернулись к исходному положению, соответствует целому периоду. Значит, теперь период соответствует повороту на $1/8$ часть окружности (так как мы имеем восемь пар полюсов). Для получения 50 периодов в секунду наш генератор за минуту должен делать $50(1/8)60 = 375$ об.

Генератор с p пар полюсов должен за минуту делать $f60/p$ об.

Здесь f — частота получаемого переменного тока.

12.2. СИНХРОННЫЙ ДВИГАТЕЛЬ ПЕРЕМЕННОГО ТОКА

Рассмотренные выше машины переменного тока могут работать и в качестве двигателей. Например, ротор расположен относительно статора так, как показано на рис. 12.4, и пусть переменный ток, текущий по обмотке статора, в этот момент течет в направлении, показанном на рис. 12.4.

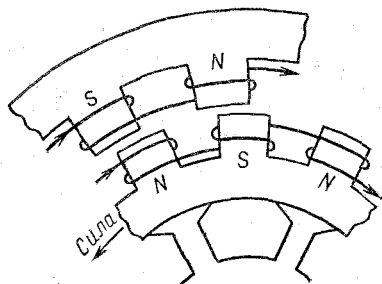


Рис. 12.4. Разноименные полюсы притягиваются, ротор стремится повернуться налево

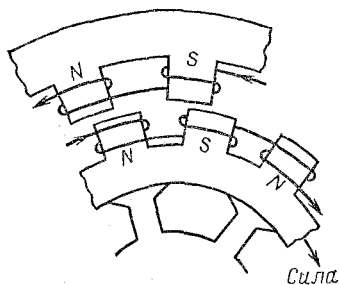


Рис. 12.5. Ротор стремится повернуться направо

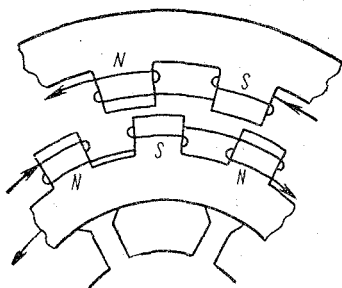


Рис. 12.6. Ротор стремится повернуться налево

Этот ток теперь будет намагничивать сталь статора, создавая на нем чередующиеся северные и южные полюсы (через северные полюсы магнитный поток выходит, через южные входит).

Мы знаем, что разноименные полюсы притягиваются, а одноименные отталкиваются, поэтому, взглянув на рис. 12.4, можно убедиться в том, что магнитные силы будут стремиться повернуть ротор против часовой стрелки.

Но через половину периода ток в статоре уже будет иметь противоположное направление. Если ротор остался на прежнем месте (как показано на рис. 12.5), то теперь силы взаимодействия между полюсами будут стремиться повернуть ротор в обратную сторону, т. е. по часовой стрелке. Поэтому если ротор был неподвижен при включении переменного тока в обмотку статора, он и не сдвинется с места; на ротор будут действовать быстро чередующиеся силы противоположных направлений. Совсем иное дело, если ротор предварительно раскрутить и вращать с такой скоростью, что за время полупериода он переместится из положения, указанного на рис. 12.4, в положение, указанное на рис. 12.6.

В самом деле, теперь полюсы ротора повернулись так, что при новом направлении тока в обмотках статора взаимодействие магнитных полюсов статора и ротора стремится вращать ротор все в том же направлении.

Теперь уже не нужно прибегать к посторонней силе для кручения ротора, он будет продолжать вращаться с той же скоростью благодаря взаимодействию токов (их магнитного поля).

Эта скорость, в точности соответствующая скорости изменения магнитного поля статора, называется синхронной скоростью.

С другой скоростью при 50-периодном токе ротор вращаться не может, поэтому такие машины называют синхронными. В самом деле, если бы ротор вращался со скоростью, отличной от синхронной, то очень скоро изменения положения полюсов ротора и статора перестали бы соответствовать одно другому; они как бы перестанут попадать в такт. При этом, как говорят, вращение ротора выпадает из синхронизма.

Чем больше пар полюсов имеет синхронная машина, тем медленнее она будет вращаться.

На практике синхронные машины строят как с одной парой полюсов (быстроходные генераторы, приводимые во вращение паровыми турбинами), так и с десятками пар полюсов (например, тихоходные генераторы, приводимые во вращение водяными турбинами).

Из рассмотренного примера ясно, почему ротор должен быть раскручен к моменту присоединения переменного тока, но важно обратить внимание еще на следующее: переменный ток, протекающий через обмотку статора, должен быть таким, чтобы его взаимодействие с магнитным полем постоянного тока создавало вращающую силу требуемого направления. Если бы положению ротора, изображенному на рис. 12.6, соответствовал переменный ток противоположного направления, то машина не пошла бы. Вместо того чтобы поддерживать вращение, электромагнитное взаимодействие ему препятствовало бы.

Поэтому для присоединения синхронной машины к сети необходимо не только дать машине нормальную скорость, но и убедиться в том, что ход изменения напряжений на машине и в сети одинаков.

12.3. ТРЕХФАЗНЫЕ МАШИНЫ ПЕРЕМЕННОГО ТОКА

Рассмотренные сейчас машины являлись однофазными машинами переменного тока. На практике значительно большее распространение получили трехфазные машины.

Чтобы понять, как они устроены, нужно еще раз вспомнить, что трехфазная цепь переменного тока представляет собой как бы простую комбинацию трех однофазных цепей, в которых токи (или напряжения) изменяются по тому же периодическому закону с одной и той же частотой,

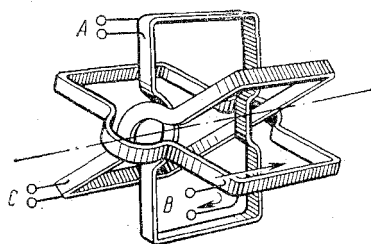


Рис. 12.7. Расположение обмоток в статоре трехфазной синхронной машины

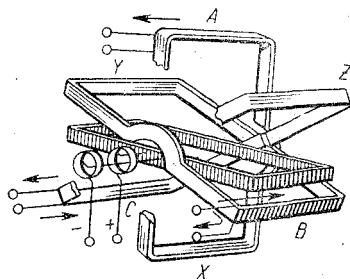


Рис. 12.8. Расположение обмоток в статоре и роторе трехфазной синхронной машины

но с определенным сдвигом по фазе. Ток во второй фазе отстает на $1/3$ периода от тока в первой фазе, а ток в третьей фазе отстает на $1/3$ периода от тока во второй фазе.

Возьмем три катушки и закрепим их неподвижно, расположив так, как показано на рис. 12.7, т. е. так, чтобы между соседними катушками был угол в 120° . Внесем теперь внутрь этих катушек еще одну подвижную катушку, выполненную в виде рамки. Ток в этой рамке подводится через кольца. На рис. 12.7 рамка не показана для того, чтобы не затемнять рисунок. Расположение подвижной рамки показано на рис. 12.8, на котором для большей отчетливости первая и третья катушки показаны неполностью. В действительных машинах неподвижные катушки располагаются на внутренней поверхности стального статора, а подвижная рамка — на стальном цилиндре (роторе), вдвинутом внутрь статора. Ротор может свободно вращаться внутри статора. Подобное расположение обмоток показано на рис. 12.9.

Около всех соответственных сторон обмотки на рис. 12.8 и 12.9 поставлены одни и те же буквы. Соединение между концами обмоток, заложенных в железе, на рис. 12.9 не показано.

Посмотрим теперь, какие силы будут возникать в результате электромагнитного взаимодействия между подвижной рамкой и тремя неподвижными катушками, если эти три катушки питать трехфазным током, а подвижную катушку питать током постоянным.

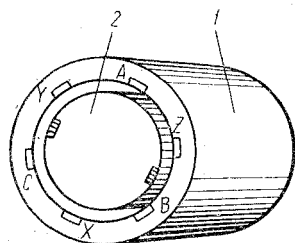


Рис. 12.9. Схематическое расположение обмоток на стали статора 1 и ротора 2 в синхронной машине

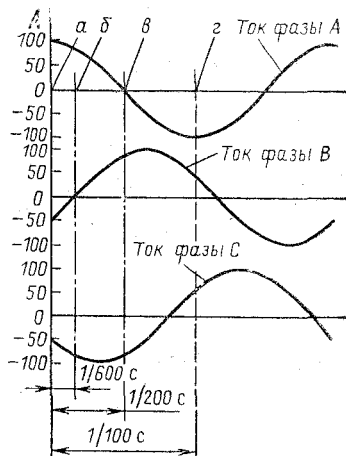


Рис. 12.10. Токи в обмотках трехфазной синхронной машины

Для того чтобы проследить за тем, как будет изменяться ток во всех трех катушках, нужно иметь график изменений токов первой, второй и третьей фаз. Такой график представлен на рис. 12.10. Начнем с того момента времени, когда ток фазы *A* достиг наибольшей величины, допустим 100 А. В этот момент токи фаз *B* и *C* отрицательны и равны каждый 50 А. Через промежуток времени в $1/600$ долю секунды ток фазы *B* стал равен нулю, а в фазе *A* ток должен уменьшиться приблизительно до 87 А. Ток в фазе *C* будет такой же величины, т. е. 87 А, но он будет иметь противоположное направление.

Когда пройдет $1/200$ доля секунды, считая от начального момента, ток в фазе *A* спадет до нуля, ток в фазе *B* будет уже положительным, ток в фазе *C* останется отрицательным. По величине оба эти тока равны тем же 87 А.

Наконец, через $1/100$ долю секунды, считая от началь-

ного момента, ток в фазе A будет опять равен 100 А , но только он будет отрицательным, а токи в фазах B и C будут равны каждый 50 А (оба положительные).

Таким же точно способом можно найти значение токов и для любого иного момента времени.

Как же будет взаимодействовать постоянный ток во внутренней рамке с трехфазным током в трех неподвижно закрепленных обмотках? Будут ли в состоянии силы механического взаимодействия привести во вращение нашу рамку? Да, если только рамка предварительно была раскручена.

Параллельные провода с токами, направленными одинаково, взаимно притягиваются, но если направление одного из токов изменится на противоположное, эти провода будут не притягиваться, а отталкиваться. Параллельные провода с токами, направленными в противоположные стороны, взаимно отталкиваются.

Раскрутим нашу рамку так, чтобы получить 3000 об/мин (мы сейчас увидим, что это как раз нужная скорость) и чтобы в тот момент, когда ток в первой катушке A достигнет наибольшей величины, рамка находилась как раз посередине между катушками B и C .

Такое положение рамки показано на рис. 12.11, a . На этом рисунке обозначены против каждой из шести сторон обмоток величины токов. Там, где ток положителен (например, $+50\text{ А}$), это значит, что ток направлен за плоскость рисунка; там, где ток отрицателен (например, -50 А), это значит, что ток направлен из-за плоскости рисунка. Провода с отрицательным током показаны на фигуре черными, провода с положительным током заштрихованы.

Кроме того, направление постоянного тока по вращающейся рамке указано согласно принятому условному обо-

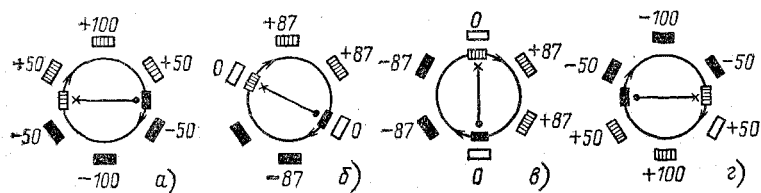


Рис. 12.11. Взаимное расположение токов в статорной и роторной обмотках синхронной машины в разные моменты времени

значению; крестик — ток течет за плоскость рисунка (от нас), точка — ток течет из-за плоскости фигуры (к нам).

Одинаково направленные токи притягиваются, противоположно направленные — отталкиваются.

На основании этого легко заключить, что взаимодействие трехфазного и постоянного токов в момент времени, для которого сделан рис. 12.11, *а*, таково, что рамка будет стремиться повернуться по часовой стрелке. Направление действующих на рамку сил показано на рисунке стрелками. Посмотрим, что будет происходить при дальнейшем вращении рамки.

Когда пройдет $1/600$ с, рамка повернется на $1/12$ часть окружности. Но этому новому положению рамки соответствуют и новые значения токов. В фазе *B* ток теперь равен нулю, значения токов двух других фаз указаны на рис. 12.11, *б*, соответствующем этому моменту времени.

Когда пройдет $1/200$ с (считая с момента, соответствующего начальному положению рамки), рамка повернется на $1/4$ окружности. Это новое положение рамки и соответствующие этому моменту токи показаны на рис. 12.11, *в*.

Наконец, на рис. 12.11, *г* показаны токи и положение рамки, которые имеют место через $1/100$ сек.

Помня, что одинаково направленные токи притягиваются (а противоположно направленные отталкиваются), легко увидеть, что во всех рассмотренных положениях на рамку будут действовать силы, стремящиеся поворачивать ее в одну и ту же сторону. Вращение рамки будет поддерживаться взаимодействием трехфазного и постоянного тока.

Так работают трехфазные синхронные двигатели.

12.4. РАБОТА СИНХРОННЫХ МАШИН

Синхронные машины должны вращаться со строго определенной скоростью. Уменьшение скорости хотя бы на 1 % приводит к тому, что изменения тока в обмотке переменного тока перестают соответствовать изменениям в положении обмотки постоянного тока, они как бы выпадают из такта, машина выпадает из синхронизма: обмотка постоянного тока подвергается усилиям, направленным то в одну, то в другую сторону, и машина останавливается.

Для того чтобы понять, что происходит в синхронных машинах, прежде всего нужно обратить внимание на то, что синхронные двигатели и синхронные генераторы уст-

роены совершенно одинаково. Во всяком синхронном двигателе, приведенном во вращение, начинает наводиться ЭДС, если только в его обмотке возбуждения протекает ток. Как происходит наведение переменного напряжения (явление электромагнитной индукции) в однофазном генераторе, мы уже рассматривали достаточно подробно. Но точно так же наводится напряжение и в обмотках трехфазных машин. Только напряжения во всех трех обмотках будут сдвинуты относительно друг друга по фазе. Действительно, мы знаем, что наведенное напряжение равно нулю, когда ось катушки переменного тока совпадает с осью обмотки постоянного тока; в этот момент почти весь магнитный поток, создаваемый обмоткой постоянного тока, проходит через рассматриваемую катушку (рис. 5.2).

Магнитный поток уже перестал увеличиваться и еще не начал уменьшаться: скорость его изменения равна нулю. Значит, именно в этот момент напряжение также имеет нулевое значение.

Если мы имеем три катушки, сдвинутые в пространстве одна относительно другой на $1/3$ окружности, то промежуток времени, отделяющий прохождение через нуль напряжения в двух смежных катушках, будет равен $1/3$ периода, т. е. тому времени, которое требуется для того, чтобы обмотка постоянного тока повернулась на $1/2$ окружности, так как одному периоду соответствует один полный оборот.

Таким образом, индуктируется трехфазное напряжение.

Возьмем теперь две совершенно одинаковые синхронные машины, пропустим через их роторные обмотки одинаковый постоянный ток и приведем их во вращение с совершенно одинаковой скоростью. Естественно, что при этом ЭДС, наводимые в двух наших генераторах, будут одинаковыми по величине: машины одинаковые, постоянный ток, создающий магнитное поле, также одинаков, угловая скорость тоже одна и та же.

Частота получаемого переменного напряжения также должна быть одинаковой — ведь машины вращаются с одинаковой скоростью.

Но напряжения наших двух машин могут не совпадать по фазе. Действительно, пусть, например, в какой-то момент времени в первой машине ось обмотки возбуждения совпала с осью катушки первой фазы, а во второй машине не дошла, скажем, на $1/6$ долю окружности до совпадения с осью своей катушки первой фазы.

Ясно, что в этом случае будет существовать сдвиг по фазе между напряжениями первых катушек первой и второй машин.

Такой же сдвиг по фазе будет существовать и между напряжениями вторых и третьих катушек первой и второй машин.

В данном случае этот сдвиг между всеми фазовыми напряжениями будет равен $1/6$ периода, на эту величину будут отставать напряжения второго генератора.

Этот сдвиг по фазе, очевидно, определяется относительным положением роторов первой и второй машин переменного тока: если оба ротора все время одинаково расположены относительно обмоток переменного тока своих машин, то не будет никакого сдвига фаз; если ротор второй машины опережает ротор первой машины, то соответственно и напряжения, наводимые во второй машине, будут опережать напряжения первой машины.

Пусть обе машины отрегулированы так, что между их напряжениями нет сдвига (кроме того, по-прежнему предполагаем, что напряжения одинаковы по величине и имеют одинаковую частоту). Это значит, что в каждый момент напряжение первой машины равно напряжению второй машины. Если теперь взять и соединить соответственные концы обмоток наших машин, то в получившейся замкнутой цепи ток протекать не будет.

Но попробуем теперь немного сместить относительное положение ротора второй машины. Скажем, заставим его немного отставать (обратите внимание, что для этого нужно не только перестать прилагать силу для ее вращения, но и приложить усилие против направления вращения машины). Теперь в цепи появится ток. Действительно, теперь напряжения двух машин сдвинутся по фазе и разность этих двух напряжений уже не будет равна нулю, а будет вызывать протекание тока в цепи. Этот ток сдвинут по фазе относительно напряжений как первой, так и второй машины. При этом сдвиг по фазе между током и напряжениями первой и второй машин будет различным. Действительно, в тот момент, когда для первой машины ток по одному из проводов поступает от машины в сеть, для другой машины этот же ток (по тому же проводу) поступает из сети в машину.

Одна машина при этом будет работать генератором, другая — двигателем. Очевидно, что двигателем будет работать та машина, у которой ротор относительно отстает,

а генератором будет работать та машина, у которой ротор относительно опережает.

Это понятно из чисто механических соображений: та машина, которая вращается, преодолевая тормозящее усилие, поддерживающее относительное отставание ротора, работает двигателем; та машина, к которой нужно прилагать усилие, направленное в сторону ее вращения, чтобы поддерживать относительное опережение ротора, работает генератором, так как к ней будет подводиться механическая энергия.

Чем больше угол сдвига между роторами обеих машин, тем больший ток будет протекать в обмотках переменного тока, тем больше будет и сила взаимодействия между переменным и постоянным токами, протекающими в машинах.

Большой сдвиг ротора соответствует большей механической нагрузке. Сам ротор, после того как он немного сдвинулся назад, продолжает вращаться с прежней скоростью.

Мы предположили, что в наших двух синхронных машинах наводится напряжение, одинаковое по величине. Но как регулировать напряжение? Иначе говоря, как уменьшить или увеличить напряжение синхронного генератора? Очень просто — нужно только изменить величину постоянного тока. Действительно, изменяя величину постоянного тока, мы тем самым будем изменять величину магнитного потока, и чем больше будет изменяющийся магнитный поток, тем больше будет и напряжение, наводимое в машине (разумеется, при постоянстве других условий, т. е. если речь идет о той же самой машине и если ротор вращается с прежней скоростью).

Постоянный ток, создающий магнитное поле в синхронной машине, называют током возбуждения. Чем больше ток возбуждения, тем больше напряжение, наводимое в машине.

12.5. ПАРАЛЛЕЛЬНАЯ РАБОТА СИНХРОННЫХ ГЕНЕРАТОРОВ

Крупные электрические сети питаются не одним, а несколькими генераторами. Когда мощность, забираемая потребителями, уменьшается (например, в ночное время), часть генераторов отключается от сети. В часы максимума нагрузки эти генераторы снова присоединяются.

Для того чтобы два генератора могли работать на од-

ну и ту же сеть, т. е. параллельно, необходимо соблюдение ряда условий. Во-первых, в их обмотках должна индуцироваться одинаковая по величине ЭДС. Если это условие не выполнено, то по обмоткам обеих машин будет протекать уравнивающий ток.

Во-вторых, ЭДС обмотки машины, присоединяемой к сети, должна совпадать по фазе с напряжением сети. Чтобы оценить важность этого требования, предположим, что к сети присоединяется машина, ЭДС которой сдвинута относительно сетевого напряжения на полпериода. Это приведет к тому, что падение напряжения в обмотке будет вдвое больше напряжения сети, так как знак ЭДС противоположен знаку напряжения сети.

В-третьих, ЭДС присоединяемой машины должна иметь ту же самую частоту, что и сеть. Предположим, что это условие не выполнено и что частота сети равна 50 Гц, а ЭДС присоединяемой машины имеет частоту 46 Гц. Пусть включение на параллельную работу произошло в момент, когда и напряжение, и ЭДС машины имели нулевое значение, и найдем их значение через $1/8$ с. Это время соответствует $1/8 : 1/50 = 6\frac{1}{4}$ периода сети, и, следовательно, напряжение сети будет равно максимуму. Это же время соответствует $1/8 : 1/46 = 5\frac{3}{4}$ периода присоединенной машины, и, следовательно, ее ЭДС будет направлена навстречу напряжению сети. Получается картина, совпадающая с только что рассмотренной.

Для того чтобы выполнить перечисленные условия, используют специальные устройства, «синхронизирующие» машину с сетью.

Рассмотрим, как сложатся условия после того, как машина приключена к сети. Так как ее ЭДС была в точности равна напряжению сети, то ток в якорной обмотке равен нулю и, следовательно, машина никакой нагрузки не несет. Чтобы нагрузить ее, необходимо, чтобы по обмотке протекал ток. Спрашивается, как это сделать.

На первый взгляд кажется, что задача может быть решена изменением возбуждения машины, т. е. изменением ЭДС. Действительно, если мы, например, уменьшим ток возбуждения, то уменьшится и величина (но не фаза) индуцированной ЭДС. Якорная обмотка представляет собой почти чистое индуктивное сопротивление, и, следовательно, между током и напряжением будет существовать сдвиг по фазе $1/4$ периода. Средняя мощность за полпериода бу-

дет равна нулю, и такая машина будет вести себя как индуктивный потребитель.

Если увеличить ток возбуждения настолько, что наведенная в машине ЭДС станет больше напряжения сети (в этом случае машину называют перевозбужденной), то сдвиг фазы между напряжением и током также будет равен $1/4$ периода, но ток будет опережать напряжение. Машина будет вести себя как емкостный потребитель, и этим ее свойством часто пользуются для компенсации сдвига фаз, для улучшения коэффициента мощности.

Итак, изменением возбуждения не удается нагрузить машину. Остаётся изменить фазу ЭДС машины по отношению к напряжению сети. И в этом случае в обмотке должен появиться ток, и если этот ток будет в фазе с напряжением (или даже отличаться от него, но на величину, меньшую $1/4$ периода), то мы заставим вновь включенную машину взять на себя часть мощности, посылаемой в сеть. Возникает вопрос, следует ли добиваться того, чтобы ЭДС опережала напряжение сети или же, наоборот, отставала от него.

Вспомним, что машина приводится во вращение механическим двигателем — паровой или гидравлической турбиной. Нагрузить машину — это значит нагрузить механический двигатель, заставить его работать с большей нагрузкой. Поэтому естественно увеличить угловую скорость двигателя. Может показаться, что тем самым мы выведем машину из синхронизма. Да, но на очень короткий срок.

Как только ротор увеличит свою скорость, в статорной обмотке появится ток и возникнут механические силы взаимодействия между токами статора и ротора. Эти силы будут тормозящими, и величина тормозящего усилия будет тем больше, чем больше величина протекающих по обмоткам токов. Ротор начнет вращаться с синхронной скоростью, но его положение относительно магнитного поля машины изменится на некоторый угол, величина которого определяет развиваемую им мощность.

Если бы мы начали каким-нибудь образом тормозить ротор, например путем уменьшения угловой скорости механического двигателя, то и в этом случае в обмотке машины появился бы ток. Но силы взаимодействия между токами теперь стремились бы ускорить вращение ротора, и машина работала бы двигателем, забирая мощность из сети.

12.6. ВРАЩАЮЩЕЕСЯ МАГНИТНОЕ ПОЛЕ

Токи, протекающие по обмоткам трехфазного генератора, создают вокруг себя магнитное поле. Направление этого магнитного поля может быть определено по правилу винта: глядя на направление тока, мы будем видеть положительное направление магнитного поля совпадающим с направлением хода часовой стрелки.

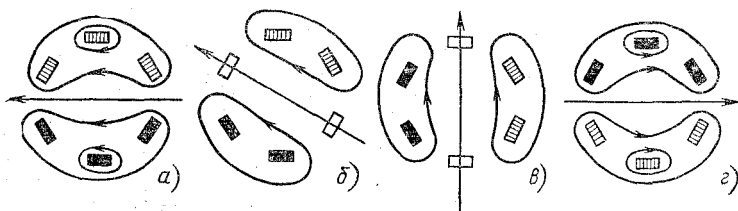


Рис. 12.12. Обмотка статора создает вращающееся магнитное поле

Пользуясь этим правилом, определим, как будет направлено трехфазное магнитное поле в различные моменты времени. При этом нас интересует направление тех линий поля, которые проходят по телу ротора машины.

Из рис. 12.12, а видно, что обе группы токов — и положительные, и отрицательные — дают магнитное поле, направленное справа налево. В следующий момент времени (рис. 12.12, б) в связи с изменением токов в обмотках магнитное поле несколько повернется в направлении хода часовой стрелки. За время, соответствующее одному периоду переменного тока, магнитное поле сделает один полный оборот. Это видно из сравнения рис. 12.12, а, б, в и г.

Такое вращающееся магнитное поле трехфазного тока используется еще в одном типе машин переменного тока, конструкция которых очень проста. Это так называемые асинхронные двигатели.

Трехфазные асинхронные двигатели получили исключительно широкое распространение.

12.7. АСИНХРОННЫЕ ДВИГАТЕЛИ

Расположим на статоре три обмотки, оси которых сдвинуты на угол 120° одна относительно другой, и подключим их к источнику трехфазного тока. Эти обмотки создадут

вращающееся магнитное поле. Но вместо того чтобы обмотку ротора питать постоянным током (как это делается в синхронных машинах), замкнем ее накоротко или через какое-нибудь небольшое сопротивление, подключаемое к щеткам, скользящим по кольцам.

В такой замкнутой обмотке ток будет возникать, как во вторичной обмотке трансформатора. Действительно, если обмотка ротора неподвижна или вращается со скоростью, меньшей скорости вращения магнитного поля, то магнитный поток, пронизывающий эту обмотку, будет все время меняться. Благодаря изменению магнитного потока в ней будет наводиться напряжение, и, если только цепь замкнута, в этой обмотке возникнет ток. Взаимодействие токов неподвижной трехфазной обмотки и обмотки ротора и создает силы, приводящие ротор асинхронного двигателя во вращение.

Таким образом, выходит, что ротор двигателей такого типа должен вращаться медленнее вращения поля, несинхронно с ним. Отсюда и название двигателей — асинхронные (т. е. несинхронные).

Действительно, если бы ротор вращался с такой же скоростью, как и магнитное поле, не было бы никакого изменения магнитного потока, сцепленного с его обмоткой.

Напротив, чем медленнее вращается ротор, тем больше он отстает от вращающегося магнитного поля, тем больше будет скорость изменения магнитного потока, сцепленного с его обмоткой, а значит, тем больше будет и наводимое в роторной обмотке напряжение. С увеличением напряжения в свою очередь увеличивается ток в обмотке ротора.

Но мы уже видели, когда рассматривали устройство трансформаторов, что чем больше ток во вторичной обмотке, тем больше ток и в первичной. Это остается справедливым и для асинхронных двигателей.

Угловая скорость асинхронных двигателей зависит от механической нагрузки двигателя: чем больше он нагружен, тем больше вращение его ротора будет отставать от вращения магнитного поля.

Это понятно, ведь большая нагрузка (начинающая сильнее препятствовать вращению ротора) требует большего вращающего момента, а этот больший вращающий момент может быть получен за счет увеличения взаимодействующих токов. Но большему отставанию ротора как раз и соответствуют большие токи.

Однако более подробное исследование работы асин-

хронных двигателей, показывает, что при чрезмерном уменьшении угловой скорости ротора начинает уменьшаться и вращающий момент. Как правило, асинхронные двигатели работают с очень незначительным изменением угловой скорости их вращения.

Обмотка ротора в асинхронном двигателе может выполняться по-разному.

Наибольшее распространение получила обмотка, выполненная в форме беличьего колеса. Эта обмотка представляет собой ряд стержней, уложенных в пазах по поверхности железного ротора. С каждой стороны концы этих стержней соединены между собой кольцом. Такая обмотка «беличье колесо» показана на рис. 12.13.

В других конструкциях обмотка ротора выполнена из трех обмоток, концы которых выведены к трем контактными кольцам. Такой ротор называют фазным.

При неподвижном роторе ток в асинхронном двигателе может достигать слишком больших значений.

Поэтому для ограничения пускового тока асинхронных двигателей в цепь ротора при пуске иногда вводят дополнительное сопротивление. Ясно, что если обмотка ротора выполнена в форме беличьего колеса, ни о каком введении дополнительного сопротивления не может быть и речи.

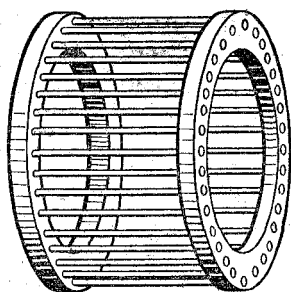


Рис. 12.13. Беличье колесо

12.8. КПД ЭЛЕКТРИЧЕСКИХ МАШИН

Мощность, получаемая электрическими машинами, всегда меньше мощности, отдаваемой ими: часть мощности непроизводительно теряется в самих машинах. Это справедливо для любых процессов: происходит ли преобразование электрической мощности в электрическую, как в трансформаторах; происходит ли преобразование механической мощности в электрическую, как в генераторах, или электрической в механическую, как в двигателях.

Потеря мощности в электрических машинах обычно бывает очень невелика, она составляет 5—15 % преобразуемой мощности.

Потери в электрических машинах могут быть разделены на три части: потери мощности на механическое трение

(во вращающихся машинах), потери мощности на нагрев проводов, по которым протекает ток (потери в меди), и потери мощности, связанные с перемагничиванием стали (потери от вихревых токов и потери от гистерезиса).

Все эти три вида теряемой мощности в результате идут на нагрев машины.

В тех частях машины, где имеется переменное магнитное поле, железо расслаивают, собирая эти части из листов железа, изолированных друг от друга. Этим достигается значительное уменьшение потерь на вихревые токи.

С таким расслоением стали мы уже встречались в § 11.4. В синхронных машинах из листовой стали собирается статор. Вращающийся ротор, напротив, делают обычно из сплошной стали, так как ротор вращается с такой же угловой скоростью, как и магнитное поле (в роторе магнитное поле постоянно).

Напротив, в машинах постоянного тока в неподвижном остове машины и в полюсах магнитный поток будет неизменным, а во вращающемся якоре сталь непрерывно перемагничивается (якорь вращается в постоянном магнитном поле). Поэтому в машинах постоянного тока их станина выполняется обычно из сплошной стали, а якорь собирается из отдельных листов.

В целях увеличения магнитного потока и уменьшения потерь на перемагничивание при изготовлении машин пользуются специальными сортами стали.

В электромашиностроении главным образом применяется кремнистая листовая сталь (так называемая электротехническая сталь), обладающая относительно малой проводимостью (что приводит к уменьшению вихревых токов) и малым гистерезисом.

В современных трансформаторах, изготовленных из хорошей стали, потери мощности очень малы. Это особенно важно, так как, прежде чем дойти до потребителя, электрическая энергия, как правило, проходит несколько раз через повышающие и понижающие трансформаторы.

ГЛАВА ТРИНАДЦАТАЯ

ЭЛЕКТРИЧЕСКИЕ АППАРАТЫ

13.1. ВЫКЛЮЧАТЕЛИ, КНОПКИ И КЛАВИШИ

Когда в гл. 1 мы рассматривали простейшую электротехническую установку, выяснилось, что для включения и отключения нагрузки (например, электрической лампочки) необходим разъединяющий (или коммутирующий) аппарат. Мы увидели, что простейшими аппаратами такого вида являются выключатели и рубильники.

Теперь рассмотрим коммутирующие аппараты более подробно.

Опять начнем с простейшего выключателя, схема которого изображена на рис. 1.5.

Выключатель имеет один неподвижный контакт и подвижный контакт, установленный на качающемся металлическом рычажке.

Рычажок переключается под действием подпружиненного пластмассового штифта, расположенного в рукоятке выключателя. С какой бы скоростью вы ни нажимали на ручку выключателя, контактный рычажок переключается мгновенно под действием пружины. Мгновенное переключение является обязательным условием нормальной работы контактов.

Конструкция выключателя может быть самой разной, но в любом выключателе обязательно есть пружинный механизм мгновенного действия.

На рис. 13.1 изображена схема другого очень распространенного аппарата — кнопки.

Кнопка имеет две пары контактов. Верхние контакты $a—b$ замкнуты контактным мостиком — металлической пластинкой с двумя контактами. Поэтому в том положении, которое изображено на рис. 13.1, a , в цепи контактов $a—b$ может возникнуть электрический ток.

Контактный мостик свободно установлен на металлической оси. В верхней части оси имеется расширение — головка.

Кроме того, на оси установлены две пружины. Верхняя пружина тянет головку кнопки вверх и прижимает контактный мостик к контактам $a—b$. Контакты надежно замкнуты.

Теперь посмотрим, что произойдет, если пальцем на-

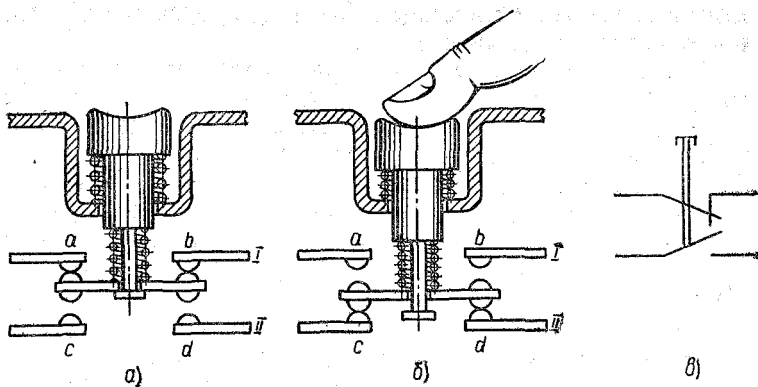


Рис. 13.1. Электрическая кнопка

жать на головку кнопки (рис. 13.1, б). Ось сместится вниз и контактный мостик отойдет от контактов $a-b$ и войдет в соприкосновение с контактами $c-d$.

При этом нижняя пружина сожмется и прижмет мостик к контактам $c-d$.

Верхняя электрическая цепь разомкнется, а нижняя будет замкнута. Если палец отпустить, кнопка вернется в исходное положение и состояние электрических цепей опять будет прежним. Условное изображение кнопки показано на рис. 13.1, в.

Конструкция электрических кнопок, их форма, цвет головок могут быть самыми разнообразными. Иногда в головку кнопки встраивают маленькую электрическую лампочку, которая загорается, если на кнопку нажать. Такие кнопки применяют в домашних лифтах.

Но все кнопки независимо от их конструкции принципиально отличаются от выключателей.

Выключатель «запоминает» внешнее воздействие человека. Если повернуть ручку в положение «включено», цепь будет замкнута до тех пор, пока кто-либо не изменит положение выключателя.

Кнопка таким свойством не обладает. Она самостоятельно возвращается в исходное положение, как только Вы перестанете на нее нажимать. На первый взгляд кажется, что это крупнейший недостаток. Кому же захочется непрерывно нажимать на кнопку, чтобы включить настольную лампу и почитать книгу. Однако первое мнение

может оказаться ошибочным. Мы разберемся в этой странной ситуации несколько позже.

Существует еще один аппарат, который внешне напоминает кнопку, но по своим свойствам близок к выключателю. Это — клавиша. Если нажать на клавишу, шток ее переместится и произойдет переключение контактов. Однако в отличие от кнопки, если палец отпустить, клавиша останется в прежнем положении. Для того чтобы восстановить состояние электрических цепей, на клавишу нужно нажать еще раз. Раз нажали — включили, второй раз нажали — выключили и т. д.

По своему устройству клавиша похожа на кнопку, но снабжена специальным механическим устройством, которое обеспечивает поочередное переключение. Подобные механические устройства применяют в шариковых ручках с убирающимся пишущим стержнем.

Клавиши часто применяют в радиоаппаратуре, телевизорах и магнитофонах. Они компактны и более удобны, чем обычные выключатели.

13.2. РАБОТА ЭЛЕКТРИЧЕСКИХ КОНТАКТОВ

Наиболее ответственным элементом выключателей, кнопок и многих других электрических аппаратов являются электрические контакты.

От работы контактов зависит срок службы электрического аппарата, его надежность.

В месте электрического контакта соприкасаются два проводника и возникает переходное сопротивление R_k .

Переходное сопротивление зависит от размеров и материала контактов, от шероховатости поверхности. Соприкосновение контактов происходит не по всей поверхности, а по вершинам микронеровностей, которые всегда имеются на поверхности деталей. Если контакты сильно сжать, то микронеровности сминаются, площадь контакта увеличивается и переходное сопротивление уменьшается.

Многие материалы (например, медь) на воздухе покрываются слоем окиси, которая плохо проводит электрический ток. Контакты, покрытые слоем окиси, могут быть замкнуты, но переходное сопротивление контактной пары будет столь велико, что цепь тока практически окажется разомкнутой.

Есть и еще обстоятельство, связанное с переходным сопротивлением. Это нагрев контактов током. Тепло, выде-

ляемое в контактной паре, определяется такой формулой:

$$P = I^2 R_K.$$

Видно, что чем больше переходное сопротивление, тем больше нагреваются контакты. В критическом случае нагрев может быть так велик, что произойдет сваривание контактов.

Ясно, что для правильной работы контактов необходимо, чтобы переходное сопротивление контактов было по возможности малым.

Для этого подбирают материал, форму контактов и сжимают контакты специальной пружиной.

Сложные физические и химические процессы происходят, когда контакты замкнуты.

Но наиболее тяжелый режим — это размыкание контактов. Когда контакты размыкаются, между ними возникает электрическая дуга (рис. 13.2). Дуга продолжает замыкать цепь тока, оборудование не отключается от сети. Это может привести к аварии. Кроме того, под действием электрической дуги контакты «обгорают», быстро изнашиваются и выходят из строя.

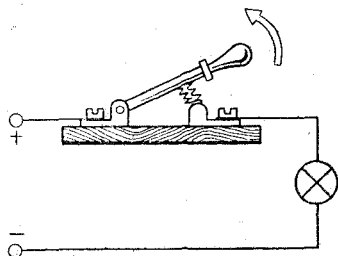


Рис. 13.2. При размыкании контактов между ними возникает электрическая дуга

Интенсивность дуги и время ее горения зависят от электромагнитной энергии, запасенной в цепи. Чем больше индуктивность цепи, тем больше дуга. Электрическая дуга между контактами существует до тех пор, пока вся электромагнитная энергия не перейдет в тепло.

Чтобы уменьшить дугу, в цепь включают дополнительный резистор. Тогда часть электромагнитной энергии переходит в тепло в этом резисторе и дуга гаснет быстрее. Кроме того, увеличивают расстояние между контактами, а в мощных аппаратах применяют специальные меры дугогашения.

Особенно опасна электрическая дуга в цепях постоянного тока. В цепях переменного тока дуга гаснет, когда ток проходит через нуль. Однако при определенных условиях дуга может вновь загореться в следующий полупериод.

Лучшими проводящими материалами являются серебро, медь, алюминий. Первые два материала применяют и для электрических контактов. Алюминиевые контакты не применяют, так как плотная пленка окиси алюминия плохо проводит ток.

Серебряные контакты применяют в маломощных устройствах. Кроме того, в небольших и ответственных контактных электрических аппаратах используют золото, платину и другие драгоценные материалы.

Но наиболее распространенным материалом контактов является медь. Часто медные контакты обгораживают, снабжают металлокерамическими накладками. Такие контакты лучше противостоят высоким температурам и меньше изнашиваются.

13.3. ЭЛЕКТРОМАГНИТЫ

Катушка с железным (правильнее, стальным) разомкнутым сердечником образует электромагнит. Простейший электромагнит изображен на рис. 13.3.

Ток в катушке образует магнитный поток. Этот поток проходит по сердечнику и замыкается через его подвижную часть, которую называют якорем. Якорь намагничивается и притягивается к сердечнику.

Если ток в катушке прерывается, якорь отпадает от сердечника под действием собственной тяжести или специальной возвратной пружины.

Якорь магнита, изображенного на рис. 13.3, поворачивается на оси. Такой электромагнит называют электромагнитом клапанного типа. Существуют прямоходовые электромагниты, в которых якорь движется поступательно. Сконструированы также электромагниты со сложным движением якоря.

Электромагниты используют в электротехнике очень широко. Школьный звонок и звонок телефона — это электромагнитные механизмы. Существуют электромагнитные тормоза, электромагнитные муфты. Точные электромагниты используют в измерительной технике (см. гл. 15). Очень сильные электромагниты применяют в физических экспе-

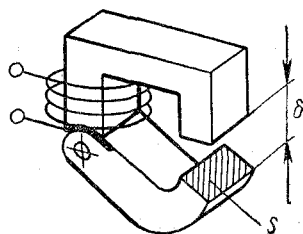


Рис. 13.3. Электромагнит

риментах. Если в электромагните убрать якорь, то его можно применять для подъема ферромагнитных предметов. Такие магниты (их называют подъемными) работают на металлургических заводах, поднимают металлолом и другие детали.

О том, как используют электромагниты в электрических аппаратах, мы расскажем несколько позже.

Важнейшей характеристикой электромагнита является сила тяги. Если зазор между сердечником и якорем невелик, то силу тяги можно определить по формуле Максвелла

$$F = \Phi^2 / 2\mu_0 S.$$

Здесь Φ — магнитный поток в сердечнике; S — сечение сердечника, вернее сечение полюса, т. е. окончания сердечника, взаимодействующего с якорем.

Если сечения сердечника и полюса одинаковы, то при некоторых допущениях можно принять, что

$$\Phi = BS.$$

Тогда наша формула изменится:

$$F = \frac{B^2}{2\mu_0} S.$$

Теперь можно легко найти силу тяги электромагнита в расчете на единицу площади полюса (удельная сила тяги):

$$f = F/S = B^2 / 2\mu_0.$$

Из этой формулы видно, что удельная сила тяги электромагнита пропорциональна квадрату магнитной индукции.

Попробуем оценить ее максимальное значение.

Подставим максимальное значение индукции насыщения электротехнической стали, используемой для сердечников электромагнитов,

$$B_s = 2 \text{ Тл.}$$

Тогда получим

$$f_{max} = \frac{2^2}{2 \cdot 4\pi \cdot 10^{-7}} \approx 160 \cdot 10^4 \text{ Н/м}^2.$$

Измерять размеры в метрах не очень удобно, поэтому лучше определить силу в расчете на квадратный сантиметр площади полюса:

$$f_{max} = 160 \text{ Н/см}^2.$$

Эти цифры являются предельными, и в реальных конструкциях электромагнитов удается получить меньшее значение удельной силы — примерно 100—120 Н/см².

Часто используют электромагниты, в которых зазор между полюсами сердечника и якоря соизмерим с линейными размерами полюса. В этом случае пользоваться формулой Максвелла нельзя и силу тяги электромагнита определяют так:

$$F = \frac{(IN)^2}{2} \frac{\mu_0}{\delta^2} S.$$

Удельная сила тяги электромагнита обратно пропорциональна квадрату зазора δ между сердечником и якорем. Зависимость силы тяги от зазора называют тяговой характеристикой. Пример такой характеристики изображен на рис. 13.4.

При малых зазорах сила тяги электромагнита очень велика, но затем она резко уменьшается. Для производственных механизмов такая характеристика мало пригодна, и конструкторы электромагнитов применяют специальные меры для того, чтобы выровнять тяговую характеристику, обеспечить постоянство силы тяги.

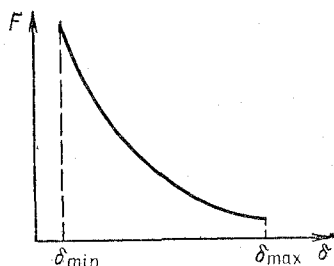


Рис. 13.4. Тяговая характеристика электромагнита

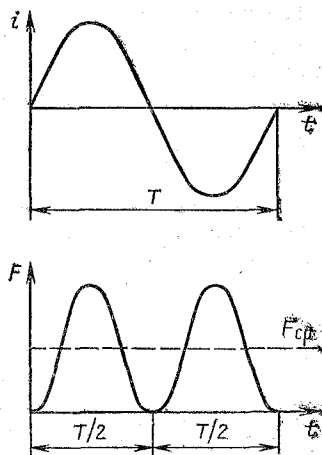


Рис. 13.5. Работа электромагнита переменного тока. На верхнем графике изображено изменение тока в обмотке электромагнита, на нижнем — изменение силы тяги во времени. Сила тяги пропорциональна квадрату тока, поэтому частота ее изменения увеличилась вдвое

Электромагнит, о котором мы говорили, работает на постоянном токе. Если же обмотку включить на переменный ток, то сила тяги также станет переменной. Из наших формул видно, что сила тяги пропорциональна квадрату тока, поэтому и в положительный, и в отрицательный полупериод сила тяги будет положительной, т.е. направлена она будет в одну и ту же сторону. Якорь будет притягиваться к сердечнику. Это наглядно видно из графиков, приведенных на рис. 13.5.

Однако величина силы тяги изменяется в больших пределах и в тот момент, когда ток проходит через нуль и сила тяги равна нулю. Якорь будет то притягиваться, то отпадать. Мы получим вибратор. Интересно, что частота вибрации якоря вдвое превышает частоту сети. Если сеть имеет частоту 50 Гц, то колебания якоря будут происходить с частотой 100 Гц.

Вибраторы находят в технике самое широкое распространение, поэтому амплитуду колебаний якоря часто стараются увеличить, создать колебательную систему.

Но мы не будем рассматривать это интересное явление, а подумаем о том, как сделать силу тяги постоянной при питании обмотки электромагнита переменным током.

Одно решение напрашивается само. Нужно применить выпрямитель (рис. 13.6). Тогда обмотка электромагнита будет питаться выпрямленным током, который имеет постоянную и переменную составляющие. Если индуктивность обмотки электромагнита достаточно велика, то переменная составляющая тока окажется малой и вибрации якоря исчезнут.

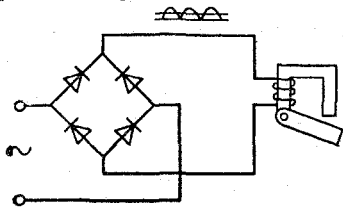


Рис. 13.6. Электромагнит, снабженный выпрямителем, устойчиво работает на переменном токе

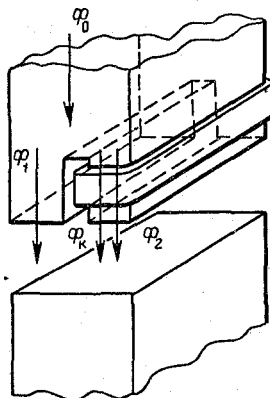


Рис. 13.7. Демпферный виток в электромагните переменного тока

Другое решение требует переделки сердечника электромагнита (рис. 13.7). В торце сердечника, т. е. на его полюсе, делают пропил, в который вставляют демпферный виток. Это — замкнутая медная шайба, сопротивление которой очень мало.

Общий магнитный поток сердечника Φ_0 можно разделить на две части. Один поток (Φ_1) минует демпферный виток, а второй (Φ_2) проходит через него. Переменный поток Φ_2 наводит в демпферном витке ЭДС e_k . Под действием этой ЭДС в витке возникает большой ток i_k , который также создает свой магнитный поток Φ_k .

Все дело заключается в том, что ЭДС e_k отстает от магнитного потока Φ_2 на четверть периода, а ток i_k и поток Φ_k практически совпадают с ЭДС по фазе.

Это приводит к тому, что в тот момент, когда основной магнитный поток Φ_0 проходит через нуль, поток Φ_k отличен от нуля и удерживает якорь электромагнита в притяннутом положении.

Очень мощные электромагниты имеют трехфазную обмотку, расположенную на трех сердечниках. Токи в обмотках сдвинуты по фазе на $1/3$ периода. Этого достаточно, чтобы постоянно удерживать якорь электромагнита в притяннутом положении.

13.4. КОНТАКТОРЫ

Простейшие коммутирующие аппараты — выключатели и рубильники — обладают одним общим недостатком. Для того чтобы включить или выключить электрическую цепь, нужно подойти к рубильнику и повернуть его ручку. На расстоянии сделать это невозможно. Говорят, что эти аппараты не позволяют управлять различными устройствами дистанционно.

Попробуем теперь сконструировать такой рубильник, при помощи которого можно включать и выключать мощный электрический двигатель на расстоянии, например из другой комнаты.

Для этого закрепим рубильник на стойке так, как показано на рис. 13.8. Рядом на такой же стойке установим электромагнит, и якорь электромагнита металлическим стержнем соединим с рукояткой рубильника. Посмотрим, что теперь получится. Если в обмотке электромагнита возникнет ток, якорь притянется к сердечнику, стержень переместится вниз и повернет нож рубильника. Цепь тока

окажется замкнутой, двигатель включится. Для того чтобы отключить двигатель, достаточно разорвать цепь электромагнита. Тогда пружина, надетая на стержень, вернет нож рубильника в исходное положение и его контакты разомкнутся.

На первый взгляд кажется, что мы только усложнили систему управления двигателем. Вместо того чтобы просто поставить рубильник в нужное нам место и управлять дви-

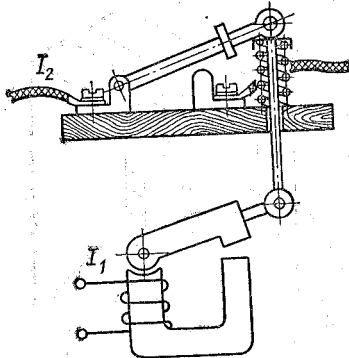


Рис. 13.8. Простейший контактор можно получить, если к рубильнику пристроить электромагнит

гателем, мы перенесли выключатель, который управляет обмоткой электромагнита, в другую комнату, а рубильник оставили на прежнем месте.

Здесь нужно учесть, что ток в обмотке электромагнита I_1 значительно меньше тока I_2 , потребляемого двигателем из сети. Поэтому проводку к выключателю мы сделаем тонким проводом. Это гораздо удобнее и выгоднее. Однако наша система получала еще дополнительные ценные свойства, которых нет ни у рубильника, ни у выключателя. О них мы расскажем в следующей главе.

Аппарат, в котором мощные электрические контакты замыкаются электромагнитом, а не вручную, называют контактором.

Конечно, промышленные контакторы делают не так, как мы изобразили на рис. 13.8. Они более компактны и имеют много дополнительных элементов.

Схема контактора постоянного тока изображена на рис. 13.9. Здесь мы видим те же основные элементы: электромагнит и контактную систему. Один контакт расположен на основании контактора — это неподвижный контакт; другой, подвижный — на якоре электромагнита. Подвижный контакт установлен свободно. Он просто прижат слабой пружинкой к поверхности якоря. Это позволяет контактам самоуставливаться, надежно замыкать электрическую цепь. Ток к неподвижному контакту подводится мягкой медной лентой.

Для возвращения якоря в исходное положение служит

специальная пружина, изображенная в нижней части чертежа.

Сверху над контактами расположена специальная камера для гашения электрической дуги, которая возникает при размыкании контактов. Более подробно эта камера изображена на рис. 13.10.

Для того чтобы быстро погасить электрическую дугу,

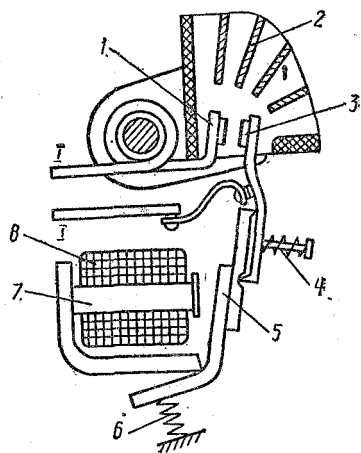


Рис. 13.9. Контакттор постоянного тока

1 — неподвижный контакт; 2 — камера для гашения электрической дуги; 3 — подвижный контакт; 4 — пружина, которая сжимает контакты после их соприкосновения; 5 — якорь электромагнита; 6 — пружина, возвращающая якорь в исходное положение; 7 и 8 — сердечник и обмотка электромагнита

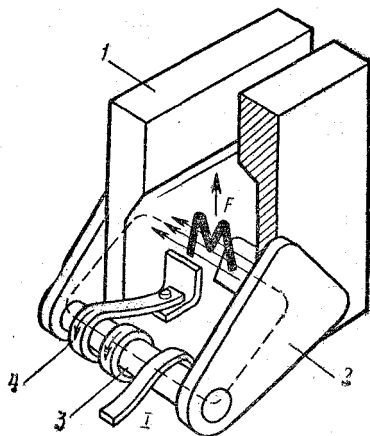


Рис. 13.10. Дугогасительная камера контактора

применяют «магнитное дутье». Последовательно с контактами включена катушка 4 с сердечником 3, соединенным с двумя стальными пластинками 2, их называют щечками. Если по контактам проходит ток, то создается магнитное поле, направление которого обозначено стрелками на рис. 13.10. Когда контакты разъединяются, между ними возникает дуга, но мы уже говорили, что дуга не размыкает цепь тока. В этом случае ток электрической дуги взаимодействует с магнитным полем (оно создано этим же током) и возникает сила F , которая вытягивает дугу вверх. В верхней части камеры 1 сужаются, образуется узкая щель. Дуга соприкасается со стенками, охлаждается

и гаснет. Создается впечатление, что как-будто кто-то подул на дугу. Отсюда и название этого метода.

Существуют и другие методы гашения электрической дуги, которые применяют в мощных контактах.

Часто в контакторах устанавливают не один, а несколько контактов (два или три). Это позволяет коммутировать сразу два провода в цепи постоянного тока или три провода в трехфазной цепи переменного тока.

Контакты, служащие для включения и выключения мощных потребителей, называют силовыми. Кроме силовых контактов существуют еще маломощные вспомогательные контакты. Они тоже связаны с движением якоря электромагнита.

В кнопках (см. рис. 13.1) мы встретили контакты двух типов. Одни замыкаются при нажатии на кнопку, а другие размыкаются. В контакторах также устанавливают два типа вспомогательных контактов. При срабатывании электромагнита одни контакты замыкаются (их так и называют — «замыкающие»), другие размыкаются. Легко сообразить, что их следует назвать «размыкающими».

Вспомогательные контакты играют очень важную роль в устройствах электроавтоматики.

13.5. ЭЛЕКТРОМАГНИТНЫЕ РЕЛЕ

В принципе электромагнитное реле работает так же, как и контактор. В этих аппаратах замыкание и размыкание контактов происходит за счет движения якоря электромагнита. Однако контакты реле рассчитаны на значительно меньшие токи, размеры реле тоже меньше, чем контактора, и применение реле совсем другое.

Реле используют в телефонии, устройствах связи на железных дорогах и во всех других случаях, когда необходимо коммутировать слаботочные цепи.

На рис. 13.11 представлено одно такое реле. Реле имеет круглый сердечник 1 с полюсным наконечником 2 и плоский якорь 3. Параллельно сердечнику расположены контакты. Они выполнены в виде плоских бронзовых пружин 4 с контактными напайками. Такие пружины не только проводят электрический ток, но и возвращают якорь в исходное положение, когда обмотка реле обесточена.

Часто сердечник реле включает постоянный магнит. Такие реле называют поляризованными, они реагируют на направление тока в обмотке. При одном направлении тока

магнитный поток, созданный этим током, и поток постоянного магнита складываются. Реле срабатывает. При другом направлении тока потоки вычитаются, общий магнитный поток уменьшается и реле отпускает. Поляризованные реле обладают очень большой чувствительностью. Они срабатывают, если ток в обмотке составляет всего 1—2 мА.

Для того чтобы улучшить работу контактов реле, их

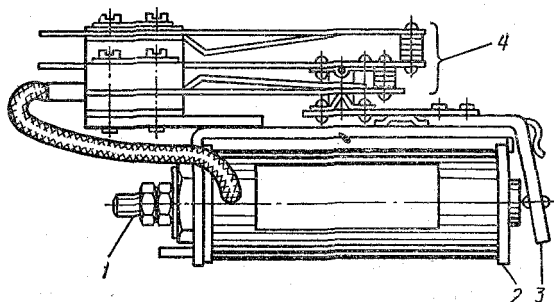


Рис. 13.11. Электромагнитное реле

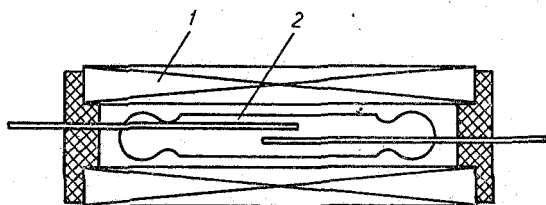


Рис. 13.12. Реле на герконе

помещают в запаянную стеклянную колбочку, из которой удален воздух. Такие устройства называют герметизированными контактами, сокращенно — герконами. Схема геркона изображена на рис. 13.12. Контакты геркона 2 выполнены в виде двух плоских стальных пружин. Если колбочку геркона поместить в магнитное поле, созданное постоянным магнитом или (как показано на рис. 13.12) обмоткой с током 1, стальные пружинки намагничиваются и смыкаются, контакты замыкают цепь тока. Если магнитное поле исчезнет, то упругие пружинки возвратятся в исходное положение и цепь тока будет разомкнута.

Герконовые реле обладают очень малыми размерами, их называют сверхминиатюрными. Кроме того, контакты этих реле не окисляются, они имеют очень большой срок службы и высокую надежность.

Кроме обыкновенных электромагнитных реле существуют специальные реле времени, предназначенные для отсчета промежутков времени при автоматизации и управлении. Это своеобразный электрический будильник. От обычного домашнего будильника он отличается тем, что может не только подать звуковой сигнал, но и произвести активные действия — включить или отключить электрические двигатели, нагревательные приборы и т. п. Реле времени предназначено для отсчета приращения времени (и обычно не очень большого). Нельзя настроить реле времени так, чтобы оно срабатывало ровно в 8 ч утра, но можно заставить его сработать через 2 с после включения. Эта небольшая разница приводит к тому, что бытовые будильники в промышленности не применяют.

Реле времени могут быть основаны на самых различных принципах, связанных с электрическими, механическими, тепловыми процессами.

Очень широко применяют на практике конденсаторные реле времени. Заряд или разряд конденсатора происходит достаточно медленно, и это обстоятельство можно полезно использовать для отсчета выдержки времени.

На рис. 13.13 показана схема конденсаторного реле времени. При замыкании управляющего контакта $K1$ кон-

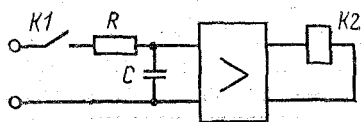


Рис. 13.13. Конденсаторное реле времени

Рис. 13.14. Плавкий предохранитель («пробка»)

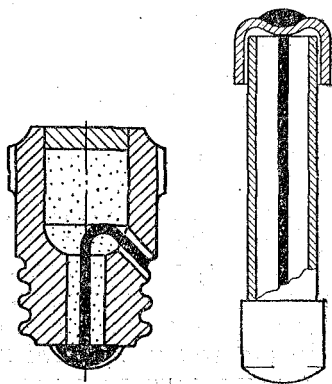


Рис. 13.15. Трубчатый плавкий предохранитель

денсатор C подключается к источнику стабильного постоянного напряжения через резистор R . По мере заряда конденсатора напряжение на его обкладках u_c возрастает. Это напряжение усиливается и подается на катушку реле $K2$. При некотором значении напряжения реле срабатывает и отсчет выдержки времени заканчивается. Время, через которое срабатывает реле, определяется произведением RC — чем оно больше, тем больше выдержка. Изменяя сопротивление резистора, можно легко настраивать реле на разное время.

Подобные реле времени применяют фотографы для отсчета времени при фотопечати.

О других применениях реле времени мы расскажем в гл. 14.

13.6. ПРЕДОХРАНИТЕЛИ, РЕЛЕ ТОКА И ТЕПЛОВЫЕ РЕЛЕ

Электрические приборы и установки нуждаются в защите. Ведь если в цепи произойдет короткое замыкание, ток резко увеличится, многие электротехнические устройства могут выйти из строя, может возникнуть пожар.

Все электротехнические установки тщательно защищаются. Строгие контролеры определяют величину тока в проводах и мгновенно производят отключение, если величина тока станет чрезмерно большой. Чем сложнее электротехническая установка, чем больше ее мощность, тем совершеннее ее защита. Защитные, отключающие аппараты выполняют в электротехнике такие же важные функции, как тормоза в автомобиле. Автомобиль с плохими тормозами нельзя эксплуатировать. Такое же правило действует в электротехнике. Без надежного аварийного отключения работа электротехнических установок запрещена.

Простейшим защитным аппаратом в электрической цепи является плавкий предохранитель. На рис. 13.14 изображен плавкий предохранитель, который устанавливают для защиты домашней электропроводки и бытовых электрических приборов.

На фарфоровый корпус предохранителя в нижней части надета металлическая втулка с резьбой, как у электрической лампочки. В полость корпуса вставлена тонкая проволока, которая одним концом припаяна к резьбовой втулке, а другим — к контактному наконечнику на торце корпуса. Внешне предохранитель напоминает цоколь электрической лампочки, лишенный баллона. Он закрепляется

в специальном патроне с такой же резьбой, как у электрической лампочки. Если ток в цепи превышает норму, тонкая проволочка нагревается и расплавляется (ее называют плавкой вставкой) — цепь тока разрывается. Для того чтобы разрыв цепи происходил быстрее, в полость корпуса насыпают сухой кварцевый песок. Тогда электрическая дуга, возникающая при перегорании проволочки, быстро охлаждается и гаснет.

Такие предохранители называют пробочными, или просто «пробками». Пробки выпускают на токи от 6 до 20 А. Чем больше ток, тем короче корпус предохранителя, поэтому в патрон для предохранителя на 6 А вставить больший предохранитель нельзя.

Когда плавкая вставка предохранителя перегорает, его нужно заменить новым. Ни в коем случае нельзя подкладывать под корпус предохранителя моток свернутой проволочки, делать «жучок». Такой предохранитель уже не защищает электрическую цепь, а это может привести к серьезной аварии.

Существуют также трубчатые предохранители (рис. 13.15). В них плавкая вставка — калиброванная проволока — помещена в стеклянную трубочку и своими концами припаяна к двум металлическим колпачкам. Колпачки удерживают проволоку и служат для подвода тока. Такие предохранители на небольшие токи применяют в радиоаппаратуре.

Предохранитель — это аппарат одноразового пользования. Это не очень удобно, особенно в производственных условиях, где короткие замыкания могут происходить довольно часто.

В этих случаях применяют защитные быстродействующие реле тока (рис. 13.16). Якорь такого реле имеет форму легкого лепестка, напоминающую латинскую букву Z. Якорь установлен на оси. Реле имеет намагничивающую обмотку с сердечником, собранным из листовой электротехнической стали. Контролируемый ток намагничивает сердечник, и якорь притягивается к полюсам сердечника, стремясь повернуть ось. Этому повороту препятствует спиральная пружина, установленная на конце оси. Когда ток превышает норму, якорь преодолевает противодействие пружины, ось поворачивается и контактный мостик, закрепленный на изолирующей шайбе рядом с якорем, замыкает неподвижные контакты. В систему управления

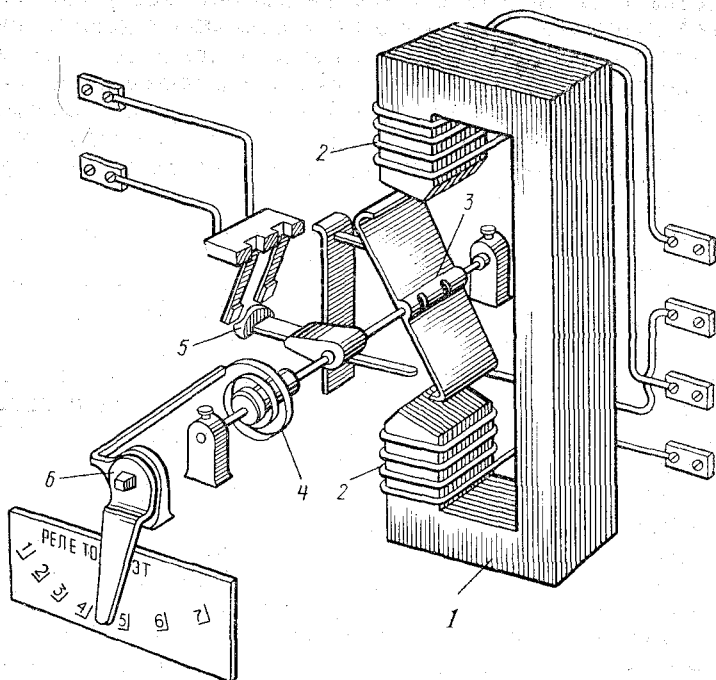


Рис. 13.16. Реле тока:

1 — сердечник; 2 — катушка; 3 — якорь; 4 — противодействующая пружина; 5 — контакты; 6 — рычажок, регулирующий величину тока срабатывания реле

электротехнической установкой посылается сигнал о недопустимой перегрузке.

Когда ток снизится до нормы, якорь реле вернется в исходное положение и реле будет готово для дальнейшей работы.

Ток срабатывания таких реле можно регулировать. Для этого достаточно повернуть рычажок, регулирующий начальное закручивание спиральной пружины.

Реле тока срабатывает очень быстро — всего за 0,02 с. Это необходимо для аварийного отключения цепи при коротких замыканиях.

Кроме больших кратковременных перегрузок в электротехнических установках возможны перегрузки небольшие

по величине, но длящиеся значительное время. Они также опасны для потребителей, но защититься от них при помощи плавких предохранителей или реле тока невозможно. Слишком часто будут происходить отключения.

Защиту от перегрузок осуществляет тепловое реле. Схема теплового реле изображена на рис. 13.17. Основой реле является биметаллическая пластинка, т. е. пластинка, выполненная из спая двух разнородных металлов. Известно, что при нагревании металлы расширяются. Один слой пластинки сделан из металла, который сильно изменяет

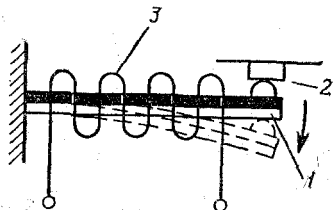


Рис. 13.17. Схема теплового реле:

1 — биметаллическая пластинка; 2 — контакты; 3 — нагреватель

свои размеры при нагревании. Для другого слоя выбран материал с очень малым температурным расширением (это инвар — сплав железа и никеля). В результате при нагревании контролируемым током пластинка постепенно изгибается и размыкает контакты в цепи тока. Чем больше ток в цепи, тем быстрее срабатывает тепловое реле.

Если ток в цепи очень большой, его просто пропускают через биметаллическую пластинку.

В цепях с малыми токами используют специальный нагреватель. Осуществляют косвенный подогрев биметаллической пластинки.

После срабатывания теплового реле биметаллическая пластинка не сразу возвращается в исходное положение. Необходимо некоторое время, чтобы она остыла. Это время используют для устранения перегрузки в электротехнической установке.

Мы видели, что основные сложности возникают при отключении электрических цепей, особенно если это отключение — аварийное. Существуют аппараты, которые специализируются на таких отключениях, — это автоматические выключатели или, более коротко, автоматы.

Автоматы применяют для защиты электрических цепей при коротких замыканиях, перегрузках и других недопустимых режимах работы. Автомат представляет собой комбинацию реле тока и теплового реле, и он позволяет вручную включать и выключать электрическую цепь.

Автоматические выключатели строят на очень большие токи, составляющие сотни и тысячи ампер.

Однако существуют и небольшие автоматы — автоматические пробки. Они стоят в наших квартирах вместо пробок с плавкими вставками и надежно защищают квартирную проводку. Схема такого автомата изображена на рис. 13.18.

Рабочие контакты автомата включаются при помощи большой центральной кнопки и сложной системы рычагов. После того как кнопка нажата, контакты остаются во

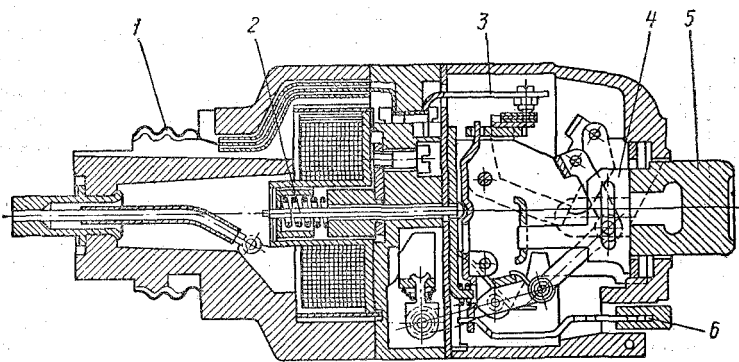


Рис. 13.18. Автоматический выключатель:

1 — резьба; 2 — выключатель токов короткого замыкания; 3 — тепловой выключатель; 4 — механизм отключения; 5 — кнопка включения; 6 — кнопка отключения

включенном положении. Однако рычажная система устроена так, что контакты можно разомкнуть специальными расцепителями.

Существуют три способа отключения автомата.

При коротких замыканиях срабатывает токовое электромагнитное реле, расположенное в нижней части автомата. Якорь реле притягивается к сердечнику, преодолевая противодействие цилиндрической пружины. Стержень, связанный с якорем, размыкает рабочие контакты.

При длительных перегрузках срабатывает тепловой расцепитель. Он установлен в верхней части автомата и состоит из биметаллической пластинки с косвенным подогревом, контролируемым током.

Наконец, можно отключить автомат вручную. Для это-

го следует нажать маленькую кнопку, расположенную в крышке автомата сбоя.

Для повторного включения автомата нужно нажать большую центральную кнопку. Но спешить с этим не следует. Прежде всего нужно определить причину неполадки в электрической сети и постараться устранить ее. Впрочем, если произошла перегрузка, сразу включить автомат нельзя. Центральная кнопка не будет фиксировать рабочие контакты. Нужно подождать некоторое время, пока биметаллическая пластинка теплового расцепителя остынет и вернется в исходное положение.

13.7. ПУТЕВЫЕ ВЫКЛЮЧАТЕЛИ

Вы входите в кабину лифта, нажимаете кнопку нужного этажа, и лифт быстро доставит Вас по назначению. При этом кабина точно остановится на уровне пола. Как это происходит? Каким образом электродвигатель, намагнивающийся на барабан трос лифта, останавливается в нужный момент времени?

Ответы на эти вопросы можно получить, если познакомиться с работой путевых выключателей — специальных аппаратов, управляющих работой лифта.

Простейший путевой выключатель изображен на рис. 13.19. По своему устройству он напоминает кнопку. Здесь также есть стержень 1, на котором закреплены контактные мостики (2 и 3). У путевого выключателя их два, но это не имеет особого значения. Контактные мостики коммутируют две электрические цепи. Если на стержень нажать, то верхние контакты разомкнутся, а нижние замкнутся. В исходное положение стержень возвращается сильной пружиной 4. Отличие заключается в том, что на кнопку нужно нажимать рукой, а на стержень путевого выключателя нажимает специальный кулачок 5, который устанавливают на подвижном предмете. Теперь ясно, что если на каждом этаже установить путевой выключатель, он будет отключать двигатель лифта именно в тот момент, когда кабина находится на уровне пола.

О том, как выбрать нужный этаж, мы сейчас говорить не будем. Для этого необходима специальная схема управления.

Путевой выключатель, изображенный на рис. 13.19, страдает одним существенным недостатком. Скорость замыкания контактов зависит от скорости, с которой нажи-

мают на стержень. Если нажимать медленно, то между контактами будет возникать электрическая дуга и они выйдут из строя. Во избежание этого путевые выключатели снабжают ускоряющим механизмом, который «мгновенно» переключает контакты. Пример такого более сложного переключателя мы видим на рис. 13.20. Когда упор давит на ролик, рычаг поворачивается и освобождает одну из собачек (боковой рычажок), которые фиксируют кон-

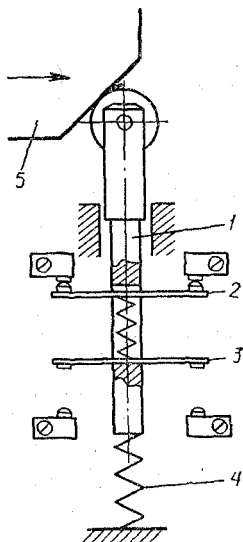


Рис. 13.19. Схема простейшего путевого выключателя

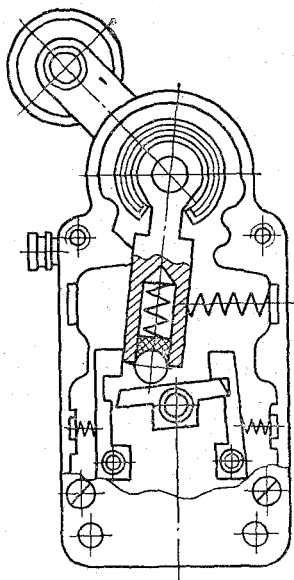


Рис. 13.20. Путевой выключатель мгновенного действия

тактную планку, расположенную на оси в центре путевого выключателя. Под действием сильной пружины планка поворачивается и быстро переключает контакты. Контакты расположены на другой стороне корпуса и на рис. 13.20 не показаны.

Очень широкое применение в электротехнике имеют микровыключатели (рис. 13.21).

В маленькой пластмассовой коробочке закреплены две пары неподвижных контактов ($a-b$ и $c-d$). Между ними расположен контактный мостик, который замыкает

нижнюю пару контактов. Контактный мостик выполнен в виде прыгающей пружины. Такая пружина имеет два устойчивых положения. Похожие устройства применяют в масленках для швейных машин.

В средней части контактного мостика установлен пластмассовый стерженек—толкатель. Если надавить на толкатель микровыключателя, пружина контактного мостика мгновенно меняет свое положение, выщелкивает.

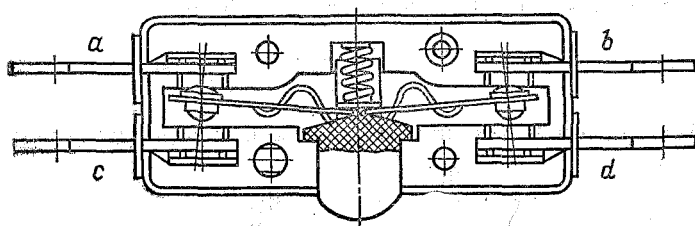


Рис. 13.21. Микровыключатель

В результате происходит переключение контактов. Нижняя пара контактов размыкается, а верхняя замыкается.

Микровыключатели, как следует из их названия, имеют очень малые габариты, но способны коммутировать токи до 6 А. Применяют их в устройствах промышленной автоматики, радиоаппаратуре и во многих других случаях.

ГЛАВА ЧЕТЫРНАДЦАТАЯ

УПРАВЛЕНИЕ ЭЛЕКТРИЧЕСКИМИ МАШИНАМИ

14.1. КАК СОСТАВЛЯЮТСЯ ЭЛЕКТРИЧЕСКИЕ СХЕМЫ

При составлении электрических схем пользуются определенными правилами, которые так же важны, как правила орфографии. Это позволяет специалистам «читать» электрическую схему так же, как мы читаем интересный рассказ.

Схемы управления электрическими машинами включают большое количество аппаратов. Естественно, что изображать эти аппараты так, как они выглядят в действительности, было бы и обременительно, и не очень наглядно.

но. Поэтому пользуются условными обозначениями. Эти условные обозначения приведены ниже.

Мы уже использовали условное обозначение контактов реле, контакторов и других аппаратов.

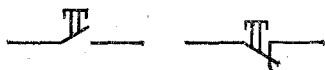
Замыкающий контакт изображается очень просто:



а размыкающий контакт немножко сложнее:



Теперь можно обосновать условное изображение кнопки



и выключателя



Катушки реле, контакторов и других электрических аппаратов изображают прямоугольником:



На первых порах этих обозначений вполне достаточно, чтобы составлять простейшие электрические схемы.

Как составляют электрические схемы? Примерно так же, как поэт пишет стихи, писатель — рассказы, а композитор сочиняет музыку. Только вместо слов или нот инженер-электрик использует условные обозначения электрических аппаратов или приборов.

Составление электрических схем управления — творческий процесс. В принципе он действительно очень похож на творчество поэта или композитора, только оценить его могут специалисты-электрики.

Составим для примера схему экономичного управления осветительной лампой на лестнице двухэтажного дома (рис. 14.1, а). Будем исходить из того, что если на лестнице

никого нет, то лампа гореть не должна. Жильцам первого этажа управлять лампой очень просто. У дверей квартиры стоит выключатель ($Bк1$), которым можно зажечь и погасить лампу. Теперь нужно позаботиться о жильцах второго этажа. Каждый человек входящий в парадную дверь, должен иметь возможность зажечь лампу на лестнице и погасить ее у дверей квартиры на втором этаже.

В свою очередь, выйдя из своей квартиры на втором этаже, человек может зажечь лестничное освещение и погасить его внизу, у выходной двери. На рис. 14.1, б и в эта задача решается в два этапа. Сначала изображена схема, которая позволяет зажигать лампу из двух мест (например, с первого и второго этажей). Вторая схема позволяет

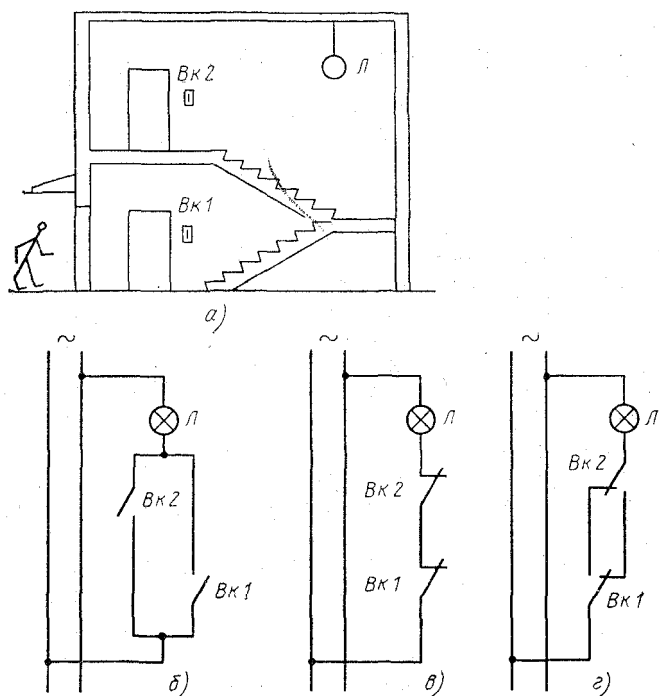


Рис. 14.1. Схема экономичного управления освещением лестницы двухэтажного дома:

а — расположение выключателей; б — включение лампочки из двух мест; в — выключение лампочки из двух мест; г — включение и выключение лампочки с любого этажа

гасить лампу также из двух мест. Комбинация двух схем (рис. 14.1, *з*) решает нашу задачу — позволяет зажигать и гасить лампу с любого этажа. Заметим, что для этих схем нужны специальные электрические выключатели с переключающими контактами.

Рассмотрим второй пример составления электрической схемы. Пусть необходимо одним выключателем включить два электрических устройства: маленький электродвигатель постоянного тока напряжением 6 В и сигнальную лампу напряжением 12 В. Источники питания у этих аппаратов различаются по величине напряжения и роду тока. Кроме того, от этих же источников питаются другие потребители.

Последняя оговорка сделана для того, чтобы было видно, что параллельно эти устройства включить невозможно.

Задача решается при помощи реле (рис. 14.2). В нашем случае трансформатор питания имеет две вторичные обмотки: одну — на 6 В, другую — на 12 В. Меньшее напряжение выпрямляется при помощи полупроводникового выпрямителя *UZ*. В цепь постоянного тока мы включаем катушку реле *K*, а последовательно с ней — выключатель *SA*. Если теперь повернуть рукоятку выключателя, то реле сработает и своими контактами включит обе цепи — цепь электродвигателя *M* и сигнальной лампы *HL*. В нашем случае реле размножает (т. е. увеличивает) количество контактов выключателя. Число электрических цепей, которые можно включать одновременно, органичивается только количеством контактов реле (а оно может быть достаточно велико). Однако, если контактов не хватит, включают параллельно несколько реле.

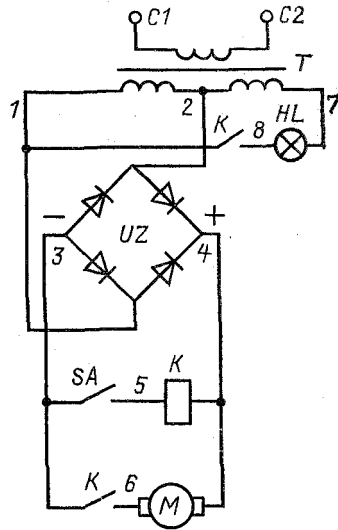


Рис. 14.2. Принципиальная схема управления

14.2. ДВА ТИПА ЭЛЕКТРИЧЕСКИХ СХЕМ

После того как мы составили простейшую электрическую схему управления двигателем и сигнальной лампочкой, нам нужно ее изготовить. Для этого нужны специальные рабочие чертежи. Прежде всего подумаем, как расположить все электрические аппараты на панели, которую мы собираемся изготовить из дюралюминия или текстолита. Расположение должно быть удобным для пользования схемой и для монтажа, т. е. для соединения всех элементов электрических аппаратов между собой.

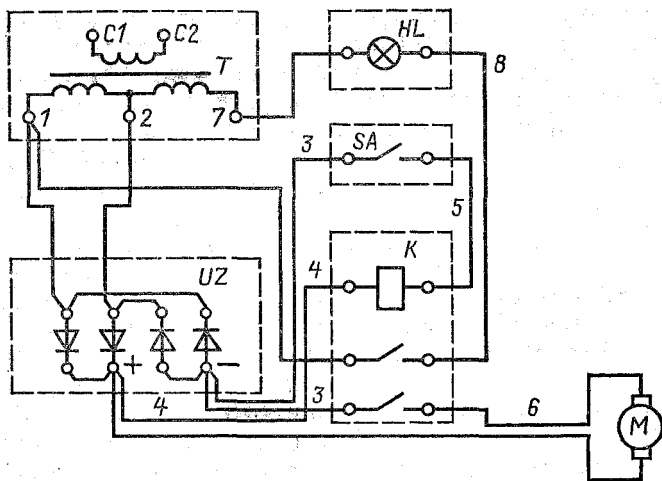


Рис. 14.3. Монтажная схема управления

Предположим, что мы разместили аппаратуру так, как показано на рис. 14.3. Все аппараты установлены на панели, кроме электродвигателя, который мы установим рядом с панелью и соединим с ней гибким проводом.

Теперь соединим зажимы аппаратов в соответствии со схемой, показанной на рис. 14.2. Проследите за соединительными проводами. Вы увидите, что схемы на рис. 14.2 и 14.3 совершенно одинаковы, но нарисованы по-разному.

Первую схему (рис. 14.2) называют принципиальной. Она очень четко показывает взаимодействие аппаратов и порядок коммутации отдельных цепей.

В таких схемах есть одна важная особенность — отдельные элементы электрического аппарата можно для удобства чтения рисовать в разных местах. На рис. 14.2 так изображены катушка реле K и его контакты, хотя в действительности это элементы одного и того же аппарата. Если в схеме аппаратов много, то нужно принять специальные меры, чтобы не запутаться. Для этого выполняют два простых правила:

1. *Все элементы (катушки, контакты) одного и того же аппарата имеют одно и то же обозначение.*
2. *Разные электрические аппараты должны иметь разные обозначения.*

Для обозначения аппарата применяют буквы и цифры. Это обозначение — своеобразное имя или, вернее, фамилия аппарата. Однако если у людей фамилии могут повторяться (и это иногда приводит к недоразумениям), то в электрических схемах однофамильцев быть не должно.

На рис. 14.2 реле было обозначено буквой K , и вся «семья» этого реле, и катушка и контакты, тоже обозначена буквой K . По этой букве можно сразу узнать все элементы реле. Если бы в схеме было два реле, пришлось бы применять другое обозначение. Например одно реле (и все его контакты) можно было бы обозначить $K1$, а второе — $K2$. Существуют специальные правила обозначений, которые позволяют узнать назначение аппарата в схеме. В старину фамилия человека часто определяла его профессию. (Кузнецов — это кузнец, Мельников — это мельник). Теперь человек по фамилии Кузнецов может быть астрономом или моряком. Но «фамилия» аппарата таких отклонений не разрешает.

Если на схеме обозначено KA , то это реле тока, KV — реле напряжения, KM — контактор и т. п. Это очень удобно и позволяет достаточно просто читать электрические схемы. В электротехнике применяют международные обозначения аппарата, понятные специалистам разных стран.

Но вернемся к различию между рисунками 14.2 и 14.3. Схемы на рис. 14.3 называются монтажными. Здесь катушка реле и все его контакты нарисованы рядом, как в реальной действительности. Монтажные схемы рисуют для изготовления, эксплуатации и ремонта электротехнических установок. Они показывают, как проложены провода между отдельными аппаратами. На этих схемах указывается также тип провода и его сечение.

На монтажной схеме провода пересекаются между со-

бой, получается сложная паутина, разобраться в которой довольно трудно. В качестве примера на рис. 14.4 показана монтажная схема электрооборудования автомобиля «Жигули». Монтажные схемы электрооборудования сложных станков и машин занимают много больших листов, которые собирают в толстые книги.

При проектировании электротехнической установки сначала составляется принципиальная схема, а затем уже монтажная. На принципиальной схеме провода маркируются буквами, цифрами или их сочетаниями. Каждому участку схемы присваивают номер, который изменяется при переходе через любой элемент схемы (катушку реле, контакт и т. п.). Такие номера проставлены на рис. 14.2. Эти же номера пишут на монтажной схеме (см. рис. 14.3) и часто наносят на специальных бирках, которые надевают на монтажные провода.

14.3. КАК ВКЛЮЧИТЬ ЭЛЕКТРИЧЕСКИЙ ДВИГАТЕЛЬ

Наиболее распространена в промышленности схема управления асинхронным трехфазным двигателем. Тысячи таких двигателей, работающих на заводах и фабриках, нужно уметь включать и выключать. Для этого используют специальные схемы управления.

Мы уже узнали, что самым простым аппаратом для включения и выключения электрических схем является рубильник. Схема управления двигателем получается простой (рис. 14.5, а), но не очень удобной. Такие схемы применяют только тогда, когда двигатель включается крайне редко, например раз в сутки или еще реже.

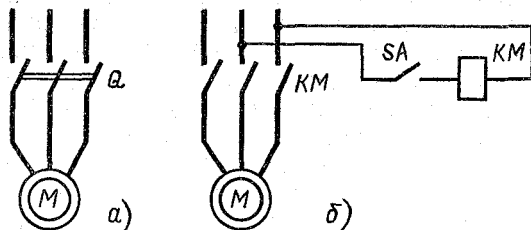
Удобнее схема на рис. 14.5, б. Здесь мы включаем двигатель при помощи контактора *КМ*, а катушку контактора включаем выключателем *SA*. Получилось две цепи управления. Одна изображена на рисунке жирными линиями — это силовая цепь. Все элементы силовой цепи рассчитаны на большой ток, потребляемый двигателем из сети. Вторая — цепь управления. В ней коммутируются малые токи. Здесь используют маломощные аппараты, рассчитанные на небольшие токи.

Схемы, изображенные на рис. 14.5, обладают общим недостатком — в них нет нулевой защиты.

Попробуем разобраться, что это такое. Предположим, что мы включили двигатель рубильником или выключателем. Двигатель приводит в движение станок или другую

Рис. 14.5. Управление асинхронным двигателем:

а — рубильником;
б — контактором



производственную машину. Началась работа. Внезапно произошел перерыв в подаче электроэнергии. В цехе сработал защитный автомат, и все станки остановились. Остановился и наш двигатель. Как видим, пока ничего страшного не произошло.

Однако после того, как авария в цехе будет ликвидирована, напряжение в сети восстановится и наш двигатель самопроизвольно придет в движение. Это может привести к аварии оборудования и даже вызвать несчастный случай. Ведь для рабочего, обслуживающего этот станок, запуск двигателя может быть неожиданным.

Выход можно найти, если на стене цеха повесить большой плакат:

Отключи рубильник после самопроизвольной остановки станка!

Но как быть, если этот плакат не привлечет внимания рабочего и он все равно забудет отключить рубильник?

Хорошая электрическая схема должна предусмотреть все возможные неприятности и заранее их ликвидировать.

Попробуем такую схему разработать. Силовую часть схемы оставим неизменной (рис. 14.6, а). Обмотка статора двигателя включается в сеть главными контактами контактора *KM*. Будем изменять цепь управления. Прежде всего попробуем включить катушку контактора кнопкой *SB* (рис. 14.6, б). Получилась очень интересная схема. Двигатель работает, пока кнопка нажата. Это так называемый «толчковый режим», он используется для наладки оборудования. При длительной работе постоянно держать палец на кнопке утомительно. Попробуем улучшить работу схемы. Для этого снабдим контактор еще одной парой вспомогательных замыкающих контактов. Как это сделать, наглядно показано на рис. 14.7. Включим контакт параллельно кнопке (рис. 14.6, в). Это очень важный шаг в наших рассуждениях. Теперь после кратковременного на-

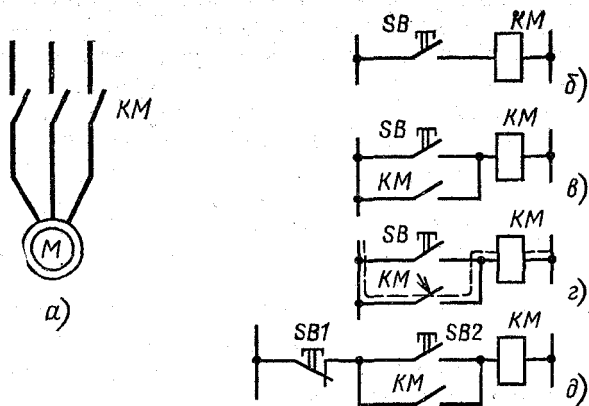


Рис. 14.6. Нереверсивный магнитный пускатель:

a — силовая схема; *б* — толчковый режим; *в* — цепь самоблокировки до нажатия кнопки *SB*; *г* — после кратковременного нажатия кнопки *SB* контактор ставится на самопитание; *д* — для отключения контактора необходимо добавить еще одну кнопку (*SB1*)

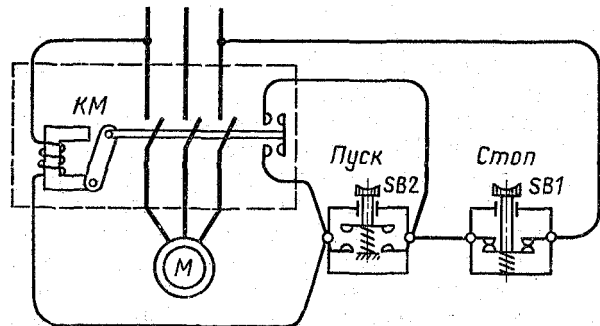


Рис. 14.7. Монтажная схема нереверсивного магнитного пускателя

жания на кнопку вспомогательные контакты контактора замкнутся и возникнет дополнительная цепь питания катушки контактора. Она показана пунктиром на рис. 14.6, *г*. Говорят, что контактор «встал на самопитание» или произошла «самоблокировка» катушки контактора.

Теперь схема обладает нулевой защитой. Действительно, если напряжение в сети исчезнет, катушка контактора обесточится, рабочие контакты разомкнутся, разомкнется и вспомогательный контакт, цепь катушки разорвется. После восстановления напряжения цепь катушки так и ос-

танется разомкнутой и для повторного включения двигателя нужно опять нажать на кнопку *SB*.

Мы вытянули одну ногу, а у нас увязла другая. В схеме появилась нулевая защита, но теперь двигатель невозможно остановить. После нажатия на кнопку он будет работать до тех пор, пока не отключится напряжение в сети. Приходится ставить еще одну кнопку. Теперь у нас в схеме две кнопки — одна для пуска двигателя (*SB2*), а другая — для его остановки *SB1* (рис. 14.6, *д*). Они так и называются: *Пуск* и *Стоп*. Мы уже знаем, что отключение цепи — более важная задача. Поэтому кнопку *Стоп* делают более заметной. Часто ее закрашивают в красный цвет или выполняют в виде выступающего грибочка.

Схему, которая у нас получилась на рис. 14.6, *д*, называют магнитным пускателем.

Более наглядное изображение магнитного пускателя Вы найдете на рис. 14.7. Здесь хорошо видно, как якорь электромагнита замыкает рабочие и вспомогательные контакты контактора, как включены кнопки.

В нашей схеме двигатель вращается всегда в одну сторону. Вместе с тем на практике часто бывает необходимо изменить направление вращения двигателя, реверсировать его. Реверс произойдет, если изменить направление вращения магнитного поля, для чего достаточно поменять местами два любых провода, подключающих асинхронный двигатель к сети. При этом изменится порядок чередования фаз и двигатель станет вращаться в другую сторону.

Составим прежде всего силовую часть схемы управления. Очевидно, что в схеме должно быть теперь два контактора (назовем их *KM1* и *KM2*) в соответствии с двумя направлениями вращения. Обычно считают, что один контактор (пусть это будет контактор *KM1*) включает двигатель *Вперед*, а другой (*KM2*) — *Назад*.

Силовая часть схемы изображена на рис. 14.8, *а*. Зажимы сети обозначены здесь латинскими буквами *A*, *B*, *C*, а зажимы двигателя — *C1*, *C2*, *C3*.

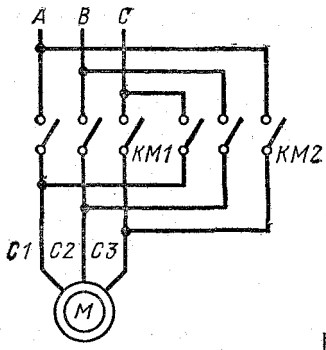
Контактор *KM1* соединяет зажимы двигателя и сети так:

$A - C1; B - C2; C - C3.$

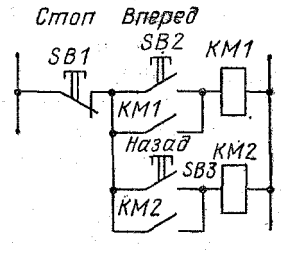
Если включить контактор *KM2*, соединение изменится:

$A - C3; B - C2; C - C1.$

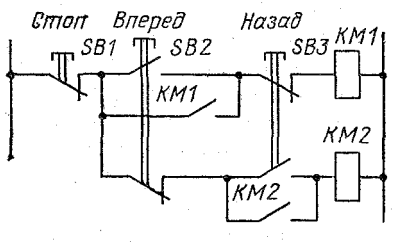
Крайние провода поменялись местами, а подключение среднего провода не изменилось.



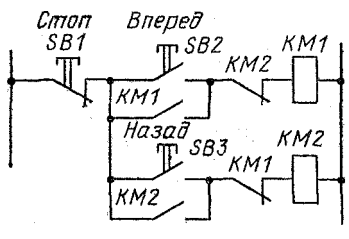
а)



б)



в)



г)

Рис. 14.8. Реверсивный магнитный пускатель:
 а — силовая часть схемы;
 б — схема управления без блокировки;
 в — блокировка на кнопках;
 г — блокировка на контактах

Это обстоятельство послужило основанием для жаркой дискуссии. Действительно, для отключения двигателя достаточно разорвать два провода, а для реверса — поменять их местами. Может быть, средний провод постоянно подключить к сети, а у контакторов оставить только два рабочих контакта? Получится большая экономия.

После длительного обсуждения электрики отказались от этого варианта. Из соображений техники безопасности нежелательно постоянно подключать электроустановку к сети, даже одним проводом.

Итак, мы составили силовую часть схемы. Займемся теперь цепями управления. Сообразим, какие элементы управления нам нужно использовать. Прежде всего должны быть две катушки контакторов, затем три кнопки: *Стоп*, *Вперед* и *Назад*.

Нарисуем две вертикальные линии — это питание цепей управления. К одной из них подключим катушки контакторов, к другой — самую важную кнопку: Стоп. Теперь последовательно с каждой катушкой контактора подключим соответствующую кнопку: к контактору *КМ1* — *Вперед*, к контактору *КМ2* — *Назад*. Получилась схема толчкового режима. Чтобы сделать ее пригодной для длительного режима работы, параллельно к каждой кнопке необходимо подключить вспомогательный замыкающий контакт соответствующего контактора, как показано на рис. 14.8, б.

Эта схема имеет нулевую защиту и позволяет реверсировать двигатель. Но у нее есть серьезный недостаток. Представьте себе, что некто нажмет сразу на обе кнопки — *Вперед* и *Назад*. Одновременно сработают оба контактора и произойдет короткое замыкание во всех фазах. Схема нуждается в специальной защите или блокировке от неправильного включения. В английской технической литературе используют более сильный термин — fool proof (защита от дураков). Смысл его будет ясен, если, раскрыв словарь, Вы увидите, что fool означает глупый, а proof — защита.

Один вариант такой усовершенствованной схемы представлен на рис. 14.8, в. Здесь используются кнопки управления с двумя парами контактов — замыкающими и размыкающими. Если одновременно нажать на кнопки *Вперед* и *Назад*, никакого включения не произойдет, так как цепи обоих контакторов окажутся разомкнутыми.

Второй вариант схемы изображен на рис. 14.8, г. Здесь усовершенствованы контакторы. Они снабжены еще одним вспомогательным контактом — размыкающим. Каждый такой контакт включен в цепь другого контактора. Поэтому если нажать на кнопку *Вперед*, то сработает контактор *КМ1* и его контакт разомкнет цепь контактора *КМ2*. После этого нажатие на кнопку *Назад* никакого действия на схему не окажет.

Теперь нажмем одновременно на обе кнопки — *Вперед* и *Назад*. Что произойдет? Один из контакторов сработает быстрее, он и включит двигатель. Второй контактор, более медленный, включиться уже не сможет. Короткое замыкание будет предотвращено. Обе схемы осуществляют реверс двигателя, но работают по-разному. Если двигатель включен кнопкой *Вперед*, то в первой схеме его можно сразу реверсировать, нажав на кнопку *Назад*.

Во второй схеме нужно сначала нажать на кнопку *Стоп*, отключить *КМ1*, а затем уже кнопкой *Назад* реверсировать двигатель. Реверс с хода здесь невозможен.

Таким образом, мы получили схему реверсивного магнитного пускателя.

Магнитные пускатели широко используют для управления асинхронными двигателями либо в виде самостоятельных устройств, либо как элемент более сложных схем управления.

14.4. СХЕМЫ ТОРМОЖЕНИЯ

Схемы торможения менее распространены, чем схемы пуска. Действительно, если двигатель не включен, то и тормозить его незачем. Но и без специального торможения двигатель, отключенный от сети, затормозится силами трения. Кроме того, существуют механические, гидравлические и другие тормоза, которые мы здесь не рассматриваем.

Мы остановимся только на схемах электрического торможения. Они очень просты, не требуют изготовления тормозных барабанов и дисков, как в механических тормозах.

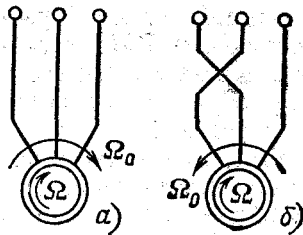
Быстро затормозить электродвигатель можно, используя схему реверсивного магнитного пускателя. Конечно, для этого ее нужно несколько переделать. Принцип торможения поясняется рис. 14.9. На рис. 14.9, *а* электрическая машина работает в двигательном режиме. Магнитное поле вращается с угловой скоростью Ω_0 , а ротор двигателя — с несколько меньшей скоростью Ω в ту же сторону. Поменяем местами два провода, подключающих статор к сети (рис. 14.9, *б*). Магнитное поле изменит направление вращения. Но массивный ротор будет по инерции вращаться в ту же сторону. Раньше магнитное поле вращало ротор, теперь оно будет его интенсивно тормозить. Если не предпринять каких-либо действий, произойдет реверс двигателя, его ротор начнет вращаться в другую сторону. Поэтому необходимо тщательно следить за скоростью ротора, и в тот момент, когда торможение закончится и скорость будет близка к нулю, машину следует отключить от сети.

Такой метод торможения называют противоклещением, или противотоком.

Для его осуществления нужны два контактора — рабочий и тормозной. Силовая часть схемы представлена на рис. 14.10, *а*. С ротором двигателя связано специальное

Рис. 14.9. Торможение
противовключением:

а — машина работает в двигательном режиме; б — магнитное поле реверсируется и тормозит ротор



реле SR — реле контроля скорости. Его контакты замыкаются, когда ротор двигателя разгоняется примерно до 100 об/мин.

Цепи управления (рис. 14.10, б) напоминают реверсивный магнитный пускатель. Первый контактор $KM1$ используют для работы, второй $KM2$ — для торможения. В цепь катушки второго контактора включены замыкающие контакты реле контроля скорости SR и размыкающие контакты контактора $KM2$.

На рис. 14.10, б изображена схема в исходном положении, рассмотрим теперь этапы ее работы.

1. Нажмем кнопку *Пуск* (рис. 14.10, в). Контактор $KM1$ сработает, поставит себя на самопитание и подключит статор двигателя к сети. Одновременно с этим его вспомогательные контакты разомкнут цепь катушки контактора $KM2$. Двигатель начнет разгоняться. В процессе разгона контакты реле контроля скорости замкнутся, но тормозной контактор не работает, так как цепь его катушки остается разомкнутой. Таким образом, схема подготовлена для последующего торможения.

2. Нажмем кнопку *Стоп* (рис. 14.10, г). Цепь катушки контактора $KM1$ разомкнется. Двигатель отключится от сети. Одновременно с этим замкнутся вспомогательные контакты $KM1$ в цепи катушки контактора $KM2$. Поскольку ротор двигателя по инерции продолжает вращаться и контакты SR замкнуты, цепь катушки $KM2$ также замкнута. Контактор $KM2$ сработает и возникнет интенсивное торможение.

3. Двигатель затормозился примерно до 100 об/мин, контакты SR разомкнулись (рис. 14.10, д). Это приведет к отключению тормозного контактора $KM2$. Дальнейшая остановка двигателя производится силами трения, а схема управления возвращается в исходное положение.

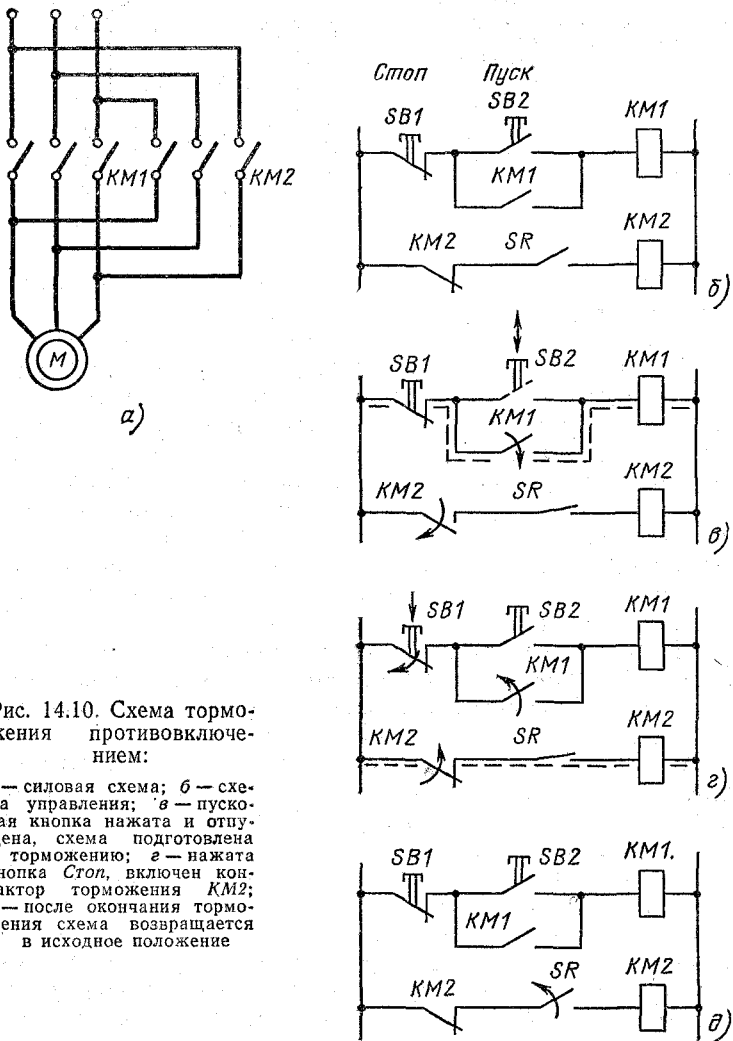
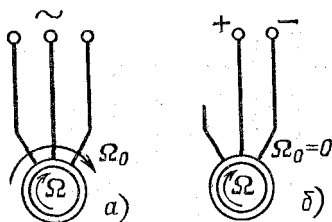


Рис. 14.10. Схема торможения противовключением:

а — силовая схема; б — схема управления; в — пусковая кнопка нажата и отпущена, схема подготовлена к торможению; г — нажата кнопка *Стоп*, включен контактор торможения KM2; д — после окончания торможения схема возвращается в исходное положение

Мы разобрали схему торможения нереверсивного электродвигателя, но противовключение возможно и для двигателя, который в процессе работы изменяет направление вращения. В этом случае схема управления несколько усложняется, но используются все равно только два контак-

Рис. 14.11. Динамическое торможение:
а — машина работает двигателем;
б — неподвижное магнитное поле тормозит ротор



тора. Если двигатель вращается *Вперед*, то функции тормозного контактора выполняет контактор *Назад*.

При реверсе назначение контакторов изменяется.

Торможение противовключением широко используется на практике. Однако у этого метода торможения есть существенные недостатки. Во-первых, при торможении в цепи статора протекает очень большой ток и выделяется большое количество тепла. Общая энергия, идущая на нагрев двигателя, примерно в 6 раз больше запаса кинетической энергии вращающихся масс. Во-вторых для торможения необходимо специальное электромеханическое реле, которое нужно пристроить к двигателю, а сделать это не всегда возможно.

Всех этих недостатков нет у динамического метода торможения. Принцип динамического торможения поясняется рис. 14.11. Слева показан двигательный режим асинхронного двигателя (рис. 14.11, *а*).

Для того чтобы затормозить двигатель, его статор отключают от сети переменного тока и включают на постоянное напряжение (рис. 14.11, *б*). Магнитное поле перестает вращаться, становится неподвижным. Однако массивный ротор двигателя по инерции продолжает вращение. Проводники ротора пересекают магнитные силовые линии неподвижного поля, в них наводится ЭДС, возникает электрический ток. В свою очередь этот ток взаимодействует с магнитным полем и сила электромеханического взаимодействия создает тормозной момент. Ротор двигателя интенсивно затормаживается.

Составим теперь схему для динамического торможения асинхронного двигателя. Прежде всего сообразим, что величина постоянного напряжения, на которое мы хотим переключить обмотку статора двигателя, должна быть значительно меньше напряжения сети. В двигательном режиме по обмотке статора протекает ток, равный

$$I_{\Phi} = \frac{U_{\Phi}}{Z} = \frac{U_{\Phi}}{\sqrt{R^2 + (2\pi fL)^2}}$$

Фазное напряжение мы разделили на полное сопротивление одной фазы. Постоянный ток — это ток нулевой частоты ($f=0$). Индуктивное сопротивление на постоянном токе равно нулю, а полное сопротивление фазы — только активному сопротивлению. Оно много меньше, чем сопротивление фазы на переменном токе. Поэтому, если мы не хотим испортить обмотку двигателя, напряжение постоянного тока необходимо значительно снизить. Обычно для

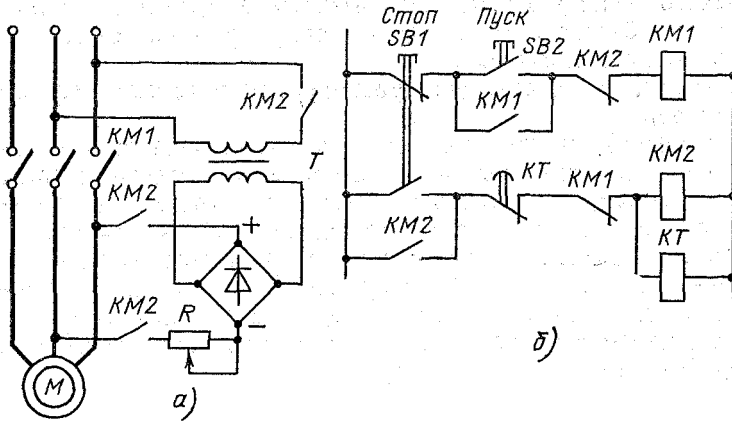


Рис. 14.12. Схема динамического торможения:
а — силовая схема; б — схема управления

двигателей не слишком большой мощности это напряжение составляет 30—40 В. Таким образом, в схеме торможения должны участвовать два аппарата: трансформатор для понижения напряжения и выпрямитель. Кроме того, необходимы пусковой и тормозной контакторы. Теперь мы можем составить силовую часть схемы (рис. 14.12, а). Действие ее хорошо понятно из самого рисунка.

Цепь управления изображена на рис. 14.12, б. Поясним ее работу. Если нажать кнопку *SB2* Пуск, сработает контактор *KM1*, двигатель подключится к сети переменного тока. Одновременно с этим произойдет блокировка цепи тормозного контактора *KM2*, исключая его случайное срабатывание.

Для торможения двигателя необходимо нажать кнопку *SV1 Stop*. Кнопка *Stop* двухэлементная, она коммутирует сразу две цепи. Цепь катушки контактора *KM1* разрывается, и этот контактор отключается.

Одновременно с этим замыкается цепь контактора *KM2*. Контактор ставит себя на самопитание и подключает статор двигателя на постоянное напряжение. Начинается процесс торможения. Параллельно к контактору *KM2* подключена катушка реле времени *KT*, его размыкающие контакты отключают тормозной контактор, когда выдержка времени заканчивается. Эта выдержка времени (уставка реле) выбирается так, чтобы к тому времени торможение полностью закончилось.

Иногда реле времени пристраивают к тормозному контактору.

Существуют также схемы, в которых реле времени нет совсем. В этом случае тормозной контактор остается включенным до следующего пуска, а ротор двигателя все время оказывается заторможенным. Электромагнитная фиксация ротора бывает необходимой во многих производственных машинах и механизмах. В такой схеме нужно исключить контакты *KM2* из цепи катушки контактора *KM1*, иначе его нельзя будет включить после первого же торможения.

14.5. ЗАЩИТА ЭЛЕКТРИЧЕСКИХ ЦЕПЕЙ

Схемы управления электродвигателями, которые мы составили в предыдущем параграфе, на практике применять нельзя. В них нет защиты. Схемы нужно доработать, усовершенствовать.

Рассмотрим прежде всего наиболее распространенную защиту от коротких замыканий. Самая простая защита осуществляется плавкими предохранителями. Предохранители ставятся во всех трех фазах двигателя (рис. 14.13) после вводного рубильника, но перед контактами контактора.

Сложность выбора предохранителя заключается в том, что пусковой ток асинхронного двигателя в 5—10 раз превышает номинальный и по своей величине приближается к току короткого замыкания. При торможении противояклением ток может быть еще больше.

Однако плавкая вставка перегорает не мгновенно. Вре-

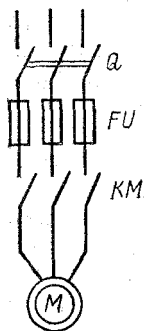


Рис. 14.13. Защита двигателя плавкими предохранителями

мя ее плавления зависит от величины тока. Чем больше ток, тем быстрее разрывается цепь.

Процессы пуска и торможения асинхронного двигателя происходят очень быстро, поэтому предохранитель выбирают так, чтобы за это время его плавкая вставка не успела сгореть.

Обычно принимают номинальный ток предохранителя равным 40 % пускового тока двигателя. Такой предохранитель надежно защищает двигатель от коротких замыканий, но он достаточно инерционен, и во время пуска цепь не разрывается.

Мы уже знаем, что плавкие предохранители не очень удобны, особенно в производственных условиях. Поэтому в производственных машинах чаще употребляют реле тока. На рис. 14.14 изображена схема защиты асинхронного электродвигателя при помощи токовых реле. Обычно применяют два или три реле, включенных в фазы двигателя. При срабатывании любого реле контакты *FA1* или *FA2* размыкают цепь контактора *KM* и двигатель отключается от сети. Цепь управления включается через понижающий трансформатор и защищается двумя плавкими предохранителями *FU1* и *FU2*.

Реле тока срабатывают очень быстро, поэтому если их

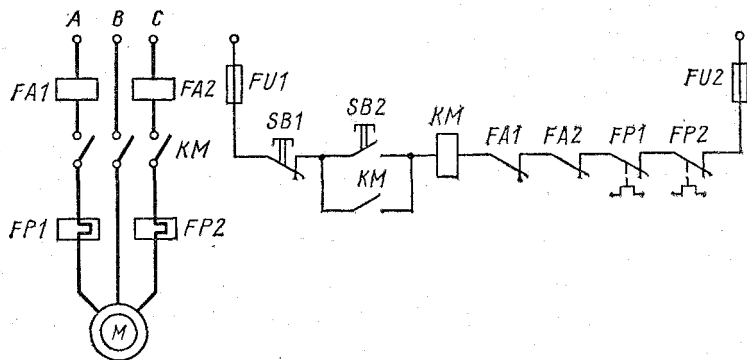


Рис. 14.14. Защита двигателя при помощи тепловых реле и реле тока

настроить так же, как плавкие предохранители, то цепь будет отключаться при каждом пуске двигателя и работа его станет невозможной. Приходится настраивать реле на ток, который превышает пусковой ток двигателя на 20—30 %.

Вторым видом защиты, которая обязательна для электродвигателя, является защита от перегрузок. Чаще всего для этого применяют тепловые реле. Нагревательные элементы тепловых реле включают в две фазы двигателя после главных контактов контактора. Если двигатель не включен в сеть, он не работает и не может быть перегружен.

Почему необходимы два тепловых реле? Для защиты от перегрузок вполне достаточно одного. Второе реле включают в цепь для защиты двигателя от однофазного включения. Если у работающего трехфазного асинхронного двигателя оборвется один провод, он не остановится, однако ток, потребляемый из сети, значительно возрастет. Это — тоже перегрузка, и двигатель может сгореть. Легко видеть, что одно тепловое реле (например, *FP1*) от такой неисправности защитить не может. Стоит оборваться проводу фазы *A* — и двигатель лишается защиты. Тогда, может быть, стоит поставить три тепловых реле — по одному в каждую фазу? Нет, три реле — это слишком много. Два реле надежно защищают двигатель во всех случаях. Если оборвется фаза *A*, работает реле *FP2*, обрыв фазы *B* контролируют оба реле, обрыв фазы *C* — реле *FP1*. Как видим, третье реле было бы просто лишним.

Но вернемся к защите от перегрузки. У тепловых реле, как и у предохранителей, время срабатывания зависит от нагрузки. Чем выше ток, потребляемый двигателем, тем быстрее срабатывает тепловое реле. Но только время это измеряется не секундами, а десятками минут. Стараются, чтобы тепловое реле нагревалось и остывало в таком же темпе, как и защищаемый электродвигатель.

Однако полного подобия тепловых режимов добиться не удастся, и иногда реле отключает двигатель с опозданием.

Тепловые реле выбирают по номинальному току электродвигателя. Точнее, номинальный ток теплового реле на 20—30 % больше номинального тока двигателя. При пуске двигателя тепловое реле не срабатывает из-за очень большой инерционности.

Очень часто тепловые реле встраиваются в контактор

и входят в состав магнитного пускателя. Условное изображение теплового реле на электрических схемах ясно из рис. 14.14.

В крупных электрических машинах тепловое реле встраивается внутрь корпуса и контролирует температуру обмотки. Такая защита более надежна.

Мы рассмотрели две наиболее распространенные защиты.

В действительности их значительно больше. Электродвигатели защищают от понижения напряжения (разновидностью ее является нулевая защита). Специальные аппараты защищают двигатели переменного тока от работы на двух фазах. Обмотки возбуждения двигателей постоянного тока с параллельным возбуждением защищают от обрыва. Если цепь возбуждения оборвется, двигатель развивает недопустимо большую скорость — «идет вразнос».

Но просто защитить электрическую установку мало, ведь авария может повториться. Необходимо точно указать причину и место неисправности. Врач определяет болезнь пациента, ставит диагноз. Такой же диагноз должно поставить современное защитное устройство. Электротехнические установки «болеют» так же, как и люди, и чем раньше установлена неисправность, тем легче ее устранить. Поставить диагноз неисправности сложной установки очень трудно. Для этого создаются сложные электротехнические приборы, привлекаются ЭВМ.

14.6. КАК ОПИСАТЬ ЭЛЕКТРИЧЕСКУЮ СХЕМУ

До сих пор мы рисовали электрические схемы управления и описывали их словами. Теперь нам нужно научиться записывать структуру схем в виде математических формул. Для этого в электротехнике используют математический аппарат алгебры логики. В этой алгебре только две переменные величины: 0 и 1. Сами числа 0 и 1 особого значения не имеют. Мы используем 1 для обозначения того факта, что некоторые события (например, замыкание контактов) произошло.

Отсутствие этого события (или размыкание контактов) обозначим 0. Можно было бы использовать для этого другие цифры или буквенные обозначения.

Рассмотрим для примера простейшую схему, состоящую из кнопки SB и реле K (рис. 14.15, а). Из схемы ясно, что если мы нажмем кнопку, контакты замкнутся и реле срабо-

тает. При математическом описании использовать электротехнические буквенные обозначения не очень удобно. Принято обозначать математические переменные x, y, \dots . Пусть кнопка будет аппарат x , а реле — аппарат y . В этом есть определенный смысл. Математики буквой x обозначают независимую переменную, а y — ее функцию. Но в нашей схеме положение кнопки независимо, мы можем по своему желанию нажать ее в любой момент времени. Совсем иное дело реле. Его состояние зависит от положения кнопки: если кнопка нажата — реле сработает, если отпустить кнопку — реле отключится. Следовательно, можно реле обозначить буквой y и состояние реле считать зависимой переменной.

Теперь мы можем описать нашу схему математически так:

$$y = x.$$

Посмотрев на эту формулу, инженер-электрик скажет, что это — «повторитель»: состояние аппарата y повторяет состояние аппарата x .

Переменная x может иметь только два значения: кнопка может быть нажата или нет. Мы уже говорили, что математики обозначают одно значение 0, а другое 1.

Логические нуль и единица отличаются от алгебраических. Они не служат для количественной оценки каких-либо величин, а только указывают на наличие или отсутствие каких-либо явлений.

Условимся, что если кнопка не нажата и ее контакты разомкнуты, $x=0$.

Замкнутым контактам соответствует значение $x=1$.

Такие же два значения может иметь и переменная y . Если реле сработало, $y=1$, если отключилось, $y=0$.

Никаких других значений переменные x и y принимать не могут.

Связь между переменными x и y часто записывают в виде таблицы:

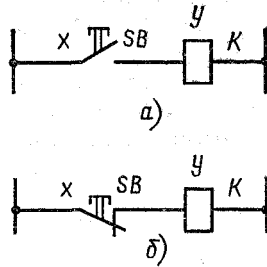


Рис. 14.15. Простейшие логические функции:
а — повторитель; б — инвертор, функция НЕ

x	y
1	1
0	0

На рис. 14.15, б изображена простейшая схема, на которой реле K включено последовательно с размыкающим контактом кнопки SB . Здесь мы также введем независимую переменную x (состояние кнопки) и ее функцию y (состояние реле). Эта схема работает иначе, чем предыдущая. Когда кнопка нажата, реле отключается, если кнопку отпустить, то реле срабатывает.

Математики записывают это так:

$$y = \bar{x}.$$

Черта над переменной x означает, что состояние элемента y противоположно (инверсно) состоянию элемента x . Такую логическую функцию называют инверсией, или функцией **НЕ**, а соответствующую электрическую схему — инвертором. Действительно, реле срабатывает, когда кнопка **НЕ** нажата.

Теперь мы можем составить табличку значений переменных x и y для инвертора:

x	y
1	0
0	1

Из приведенных примеров можно уяснить очень полезное правило логического обозначения контактов. Если замыкающий контакт аппарата мы обозначаем какой-либо буквой (например, x), то размыкающий контакт нужно обозначить той же буквой с чертой сверху (т. е. так: \bar{x}) и считать, что эти контакты взаимно инверсны (т. е. противоположны).

Разомкнутое состояние контактов мы обозначили 0, а замкнутое — 1.

Поэтому в нормальном состоянии любого аппарата $x = 0$ и $\bar{x} = 1$.

При срабатывании состояние контактов меняется на противоположное.

Рассмотрим теперь более сложную схему, когда катушка реле K управляется двумя замыкающими контактами, включенными последовательно, которые мы обозначим x_1 и x_2 (рис. 14.16, а). Совершенно очевидно, что состояние реле зависит и от состояния контакта x_1 , и от состояния

контакта x_2 . Если, как и прежде, обозначить состояние реле буквой y , то переменная y будет функцией двух независимых переменных x_1 и x_2 . Остается определить, какая это функция. Проследим за работой реле. Реле срабатывает, когда одновременно замкнуты контакты x_1 и x_2 . Если замкнут только один контакт (x_1 или x_2) или оба они разомкнуты, реле отключено.

Запишем эти рассуждения в виде таблицы. В каждой строке запишем состояние контактов x_1 , x_2 и реле y . Всего в таблице будет четыре строки — по числу возможных комбинаций состояния контактов x_1 и x_2 :

x_1	x_2	y
1	1	1
1	0	0
0	1	0
0	0	0

Связь между переменными, соответствующую этой таблице, называют логическим умножением:

$$y = x_1 x_2.$$

Если в каждой строке перемножить две первые цифры, то получим цифру, стоящую в третьем столбце, т. е. переменную y .

Логическое умножение часто называют функцией **И**. Реле срабатывает, когда замкнуты контакт x_1 **И** контакт x_2 . Говорят также, что логическое умножение осуществляется схемой совпадения. Реле срабатывает, когда совпадают замыкания контактов x_1 и x_2 .

Теперь обратите внимание на рис. 14.16, б. Здесь в цепи реле K Вы также видите два управляющих контакта x_1 и x_2 . Однако теперь они включены параллельно и работа схемы совершенно иная. Реле срабатывает, если включен любой из контактов или оба вместе. Реле отключено только тогда, когда оба контакта разомкнуты. Составим таблицу состояний реле:

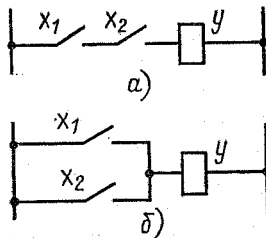


Рис. 14.16. Логические функции двух переменных:

а — функция И; б — функция ИЛИ

x_1	x_2	y
1	0	1
0	1	1
1	1	1
0	0	0

Логическую функцию двух переменных, соответствующую этой таблице, называют логическим сложением (логической суммой):

$$y = x_1 + x_2.$$

Проверим:

$$1 + 0 = 1;$$

$$0 + 1 = 1;$$

$$1 + 1 = 1;$$

$$0 + 0 = 0.$$

Всюду сложение правильное, кроме третьей строки. Почему $1 + 1 = 1$, а не $1 + 1 = 2$, как должно быть?

Вспомним, что здесь речь идет о том, есть или нет срабатывание реле. Если цепь реле включена дважды, то оно все равно срабатывает один раз, а срабатывание реле — это логическая единица. Поэтому и считается, вопреки математике, что сумма двух единиц есть единица.

Логическую сумму называют еще функцией **ИЛИ**. Реле срабатывает, если замкнут контакт x_1 **ИЛИ** контакт x_2 .

Ограничимся этими простейшими логическими функциями и попытаемся использовать их для описания электрических схем управления на нескольких примерах.

Пример 1. Составить логическую функцию для схемы управления, изображенной на рис. 14.17, а. В цепи электрической лампочки включены три управляющих контакта. Контакты \bar{x}_2 и x_3 включены параллельно, а контакт x_1 — к ним последовательно. Из схемы видно, что контакты x_1 и x_3 — замыкающие, а контакт x_2 — размыкающий. Поэтому мы и ставим черту сверху буквы x_2 .

Перейдем теперь к составлению формулы, описывающей работу схемы.

Мы знаем, что параллельное соединение контактов соответствует логическому сложению. Следовательно, нужно сложить

$$\bar{x}_2 + x_3.$$

Последовательное соединение описывается логическим умножением. Поэтому нашу сумму нужно умножить на переменную x_1 :

$$x_1 (\bar{x}_2 + x_3).$$

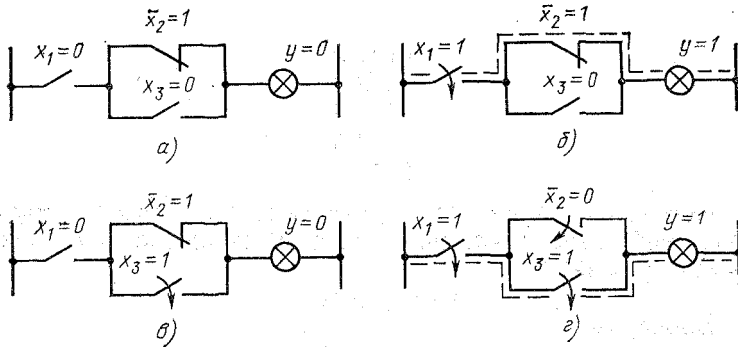


Рис. 14.17. Электрическая схема к примеру 1:

a — обозначение логических переменных; *б, в, г* — состояние схемы при различных значениях независимых логических переменных

Приравнивая это выражение значению зависимой переменной, получаем

$$y = x_1 (\bar{x}_2 + x_3).$$

Это и есть математическое описание схемы на рис. 14.17.

Такая запись более компактна и удобна, чем рисунок. Ее гораздо проще заложить в память ЭВМ, преобразовать или даже просто записать на бумаге. На такую запись Вы затратите гораздо меньше времени, чем на рисунок.

Но прежде, чем делать все это, убедимся что наша запись правильна. Проверим ее.

Для этого раскроем скобки:

$$y = x_1 \bar{x}_2 + x_1 x_3.$$

Переменная y равна сумме двойных произведений. Это — функция **ИЛИ**. Лампочка загорится, когда $y=1$. Но это произойдет, если любое из двух произведений будет равно единице.

Рассмотрим первое из них. В исходном состоянии $x_1=0$ и $\bar{x}_2=1$. Если замкнуть только контакт x_1 , то $x_1=1$ и

$$y = x_1 \bar{x}_2 + x_1 x_3 = 1 \cdot 1 + 1 \cdot 0 = 1 + 0 = 1.$$

Лампочка загорится. Проверьте по схеме. Действительно, цепь тока замкнута (рис. 14.17, б).

Теперь исследуем другой вариант. Замкнем только контакт x_3 ; $x_3=1$:

$$y = x_1 \bar{x}_2 + x_1 x_3 = 0 \cdot 1 + 0 \cdot 1 = 0 + 0 = 0.$$

Лампочка не горит (рис. 14.17, в).

Наконец, замкнем контакты x_1 и x_3 и разомкнем контакт \bar{x}_2 . Получим $x_1=1$; $x_3=1$; $\bar{x}_2=0$:

$$y = x_1 \bar{x}_2 + x_1 x_3 = 1 \cdot 0 + 1 \cdot 1 = 0 + 1 = 1.$$

Лампочка горит, что подтверждает схема на рис. 14.17, г.

Этот пример наглядно показывает преимущества математической записи схем управления. Разбирая сложную схему, очень легко сделать ошибку. Математическая формула всегда дает совершенно точный ответ. Кроме того, на помощь может прийти ЭВМ.

Пример 2. Составим теперь математическое описание электрической схемы на рис. 14.18, а. Это — лестничное включение лампочки, которое мы разбирали в § 14.1. Только теперь мы изобразили контакты несколько иначе и обозначили их в виде логических переменных.

Рассуждая совершенно аналогично, можно записать

$$y = x_1 \bar{x}_2 + \bar{x}_1 x_2.$$

Предоставим Вам самим разобраться в этой формуле и убедиться, что она полностью совпадает со словесным описанием, которым мы пользовались в § 14.1.

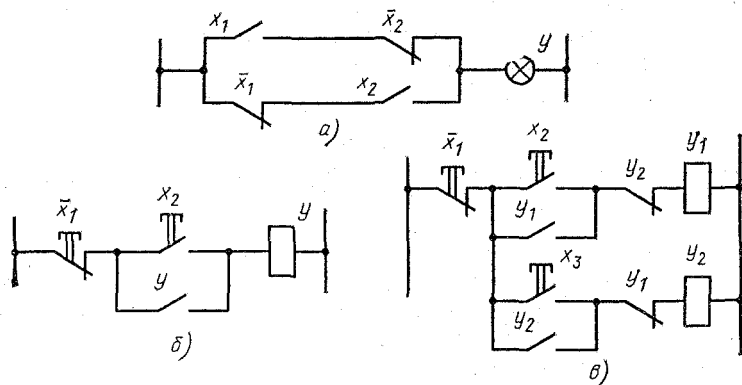


Рис. 14.18. Электрические схемы к примерам 2 и 3

а — лестничная схема; б — схема нереверсивного магнитного пускателя; в — схема реверсивного пускателя

Пример 3. Составим математическое описание нереверсивного и реверсивного магнитных пускателей (рис. 14.18, б и 14.18, в).

Начнем с более простого, нереверсивного магнитного пускателя, работу которого мы рассмотрели в § 14.3. На рис. 14.18, б представлена

его схема с обозначением логических переменных. Пользуясь правилами логического умножения и сложения, можно написать

$$y = \bar{x}_1 (x_2 + y).$$

Здесь все понятно, но вызывает удивление, что зависимая переменная y попала и в левую, и в правую часть формулы. Сверившись со схемой, видим, что формула написана совершенно правильно.

В чем же дело? Вспомним, что после нажатия кнопки x_2 контактор срабатывает и ставит себя на самопитание. После этого кнопку можно отпустить. Схема обладает памятью или представляет элемент памяти.

Раскроем скобки:

$$y = \bar{x}_1 x_2 + \bar{x}_1 y.$$

Пусть в начальном состоянии

$$\bar{x}_1 = 1; \quad x_2 = 0; \quad y = 0.$$

Нажмем кнопку x_2 ($x_2=1$), будем считать, что это — первый такт работы схемы:

$$y = 1 \cdot 1 + 1 \cdot ? = 1 + ? = 1.$$

Здесь мы знаком $?$ обозначили состояние вспомогательных контактов контактора. Пока нажата кнопка x_2 , их состояние не оказывает влияния на работу схемы. Они включены параллельно кнопке.

На втором такте отпустим кнопку ($x_2=0$):

$$y = 1 \cdot 0 + 1 \cdot 1 = 0 + 1 = 1.$$

Теперь уже схема встала на самопитание. Вспомогательный контакт включен ($y=1$), и для того чтобы отключить контактор, достаточно нажать кнопку x_1 . Из формулы видно, что кнопка x_1 отключает схему при любом состоянии кнопки x_2 . Говорят, что схема обладает приоритетом (первенством) на отключение.

Итак, наша схема работает в два этапа — такта, которые должны быть разделены во времени и выполняться в определенной последовательности. Сначала нажимается кнопка x_2 , потом контактор ставится на самопитание, но не наоборот.

Таким образом, эта схема отличается от схем, которые мы рассмотрели в примерах 1 и 2. Там работа схемы зависела только от комбинации включения и выключения контактов. Такие схемы так и называют — «комбинационные».

В схемах примера 3 имеет значение еще и последовательность включения контактов.

Но вернемся к описанию магнитных пускателей. Теперь на очереди реверсивный магнитный пускатель (рис. 14.18, *б*).

Реверсивный пускатель состоит из двух нереверсивных с наложением

ем дополнительных блокировок. В нем два исполнительных элемента, два контактора — y_1 и y_2 .

Следовательно, работа этой схемы описывается двумя логическими уравнениями

$$y_1 = \bar{x}_1 (x_2 + y_1) \bar{y}_2;$$

$$y_2 = \bar{x}_1 (x_3 + y_2) \bar{y}_1.$$

Проанализируйте эти уравнения самостоятельно и сопоставьте с работой схемы по описанию в § 14.3.

Пример 4. Решим теперь обратную задачу. Составим электрическую схему по ее математическому описанию. Пусть нам задана формула

$$y = x_1 + \bar{x}_2 y.$$

По ее внешнему виду очень легко составить электрическую схему. Прежде всего здесь должен быть исполнительный элемент — это реле или контактор y . У него имеются вспомогательные замыкающие контакты, обозначение которых есть в правой части формулы. Далее нам нужны замыкающий контакт x_1 и размыкающий контакт \bar{x}_2 .

Контакты \bar{x}_2 и y включены последовательно, а контакт x_1 — к ним параллельно. Это следует из правил логической суммы и произведения. Полученная схема представлена на рис. 14.19. Ее особенность в том, что контакт x_1 может включить схему при любом состоянии контакта \bar{x}_2 . Это схема с приоритетом на включение.

В начале этой главы Вы видели, как трудно составлять даже очень простые электрические схемы. А если схема сложная — такая, что ее изображение умещается только на многих листах ватманской бумаги? Тогда неизбежны ошибки, долгие исправления.

Математическое описание позволяет автоматизировать процесс составления электрической схемы. Оперирова с математическими формулами, ЭВМ составит схему по Вашему заданию, а затем, если нужно, «нарисует» ее.

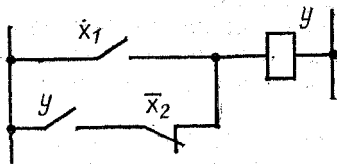


Рис. 14.19. Электрическая схема к примеру 4

ГЛАВА ПЯТНАДЦАТАЯ

ИЗМЕРЕНИЯ В ЭЛЕКТРОТЕХНИКЕ

15.1. РОЛЬ ИЗМЕРЕНИЙ В ЭЛЕКТРОТЕХНИКЕ

В любой области знаний измерения имеют исключительно большое значение, но особенно важны они в электротехнике.

Механические, тепловые, световые явления человек ощущает при помощи своих органов чувств. Мы, хотя и приблизительно, можем оценить размеры предметов, скорость их движения, яркость светящихся тел. Долгое время именно так люди изучали звездное небо.

Но мы с вами совершенно одинаково реагируем на проводник, ток которого равен 10 мА или 1 А (т. е. в 100 раз больше).

Мы видим форму проводника, его цвет, но наши органы чувств не позволяют оценить величину тока. Точно так же мы совершенно равнодушны к магнитному полю, созданному катушкой, электрическому полю между обкладками конденсатора. Медицина установила определенное влияние электрических и магнитных полей на организм человека, но это влияние мы не ощущаем и величину электромагнитного поля оценить не можем.

Исключение составляют только очень сильные поля. Но и здесь неприятное покалывание, которое можно заметить, гуляя около высоковольтной линии передачи, не позволит нам даже приблизительно оценить величину электрического напряжения в линии.

Все это заставило физиков и инженеров с первых шагов исследования и применения электричества пользоваться электроизмерительными приборами.

Приборы — глаза и уши инженера-электрика. Без них он глух и слеп и совершенно беспомощен.

Миллионы электроизмерительных приборов установлены на заводах, в научно-исследовательских лабораториях. В каждой квартире тоже есть измерительный прибор — электрический счетчик.

Успехи электроприборостроения привели к тому, что его услугами стали пользоваться и другие отрасли. Электрические методы стали применять для измерения размеров, скоростей, массы, температуры. Появилась даже самостоятельная дисциплина «Электрические измерения неэлектрических величин».

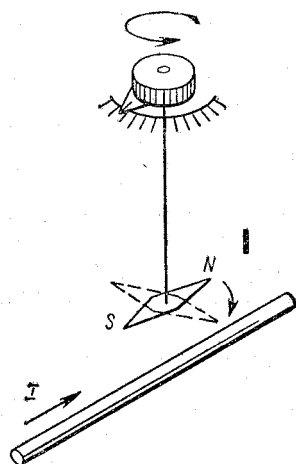


Рис. 15.1. Прибор для измерения при помощи магнитной стрелки

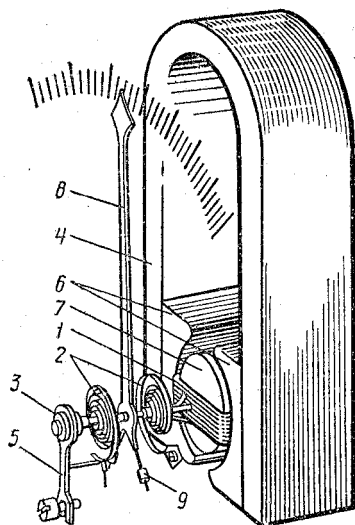


Рис. 15.2. Схема магнитоэлектрического прибора для измерения постоянного тока:

1 — рамка; 2 — спиральные пружинки; 3 — опора оси; 4 — постоянный магнит; 5 — корректор; 6 — полюсные наконечники; 7 — сердечник; 8 — стрелка; 9 — противовес

15.2. ПРИБОРЫ ДЛЯ ИЗМЕРЕНИЯ ПОСТОЯННОГО ТОКА

Известно, что электрический ток действует на магнитную стрелку. Сила взаимодействия прямо пропорциональна величине тока. На этом принципе были построены первые приборы для измерения тока (рис. 15.1). Магнитная стрелка подвешена на тонкой бронзовой проволочке. Верхняя часть проволочки закреплена на круглой ручке с указателем. Ручка может поворачиваться. При этом указатель перемещается на шкале, установленной на корпусе прибора. На этом же корпусе нанесена отметка начального положения магнитной стрелки. На нашем рисунке — это вертикальная черточка около стрелки.

При измерении тока прибор располагают так, чтобы стрелка была параллельна проводу. Когда в проводе появляется ток, стрелка отклоняется и стремится установиться перпендикулярно проводу, вдоль магнитных силовых линий.

Но этому повороту препятствует бронзовая проволочка, которая закручивается и создает противодействующий момент. Чем больше ток в проводе, тем большая сила действует на магнитную стрелку, тем больше угол закручивания проволочки.

Для измерения тока ручку прибора поворачивают так, чтобы магнитная стрелка вернулась в начальное положение. При этом указатель на ручке покажет величину тока в некоторых условных единицах.

Интересно, что многие великие электротехнические открытия были сделаны с помощью этого примитивного прибора. Например, именно таким прибором пользовался Ом, когда установил свой знаменитый закон.

Уже в первых приборах были найдены все основные элементы, которые сохранились до наших дней. Это, во-первых, устройство, создающее движущий момент за счет взаимодействия измеряемого тока и магнитного поля, во-вторых, — устройство для создания противодействующего момента, в-третьих — отсчетное устройство.

Рассмотрим теперь современный прибор для измерения постоянного тока (рис. 15.2).

Сильный постоянный магнит неподвижно установлен в корпусе прибора.

Для увеличения движущей силы измеряемый ток многократно помещают в магнитное поле магнита, т. е. его пропускают через катушку, имеющую форму прямоугольной рамки.

Рамка находится в зазоре между полюсами постоянного магнита и укреплена на оси, вокруг которой она может поворачиваться. Ток в рамку поступает через две спиральные пружины. Один конец спиральки закреплен неподвижно на корпусе прибора, а другой — на оси. Конечно, спиральки изолированы специальными прокладками и от оси, и от корпуса. Пружинки выполнены из специальной фосфористой бронзы. Они хорошо проводят электрический ток и обладают упругими свойствами. Их механические параметры не должны изменяться со временем и под влиянием нагрева.

Направление силы, с которой магнит действует на рамку с током, может быть найдено по правилу левой руки.

В положении, показанном на рисунке, магнитное поле стремится повернуть рамку по часовой стрелке. Повороту рамки препятствует спиральная пружина, угол закручивания которой пропорционален действующей на рамку силе, т. е. пропорционален току.

На оси прибора установлена стрелка, которая перемещается по шкале и позволяет отсчитать значение тока.

По принципу действия такие приборы называют магнитоэлектрическими.

Магнитоэлектрические приборы пригодны только для измерения токов постоянного направления. Переменный ток низкой частоты вызывает колебания стрелки вправо и влево, а при частоте 50 Гц стрелка прибора не успевает перемещаться вслед за изменением тока и останавливается вблизи нулевой отметки.

Для того чтобы узнать свойства прибора, вспомним формулу силы, действующей на проводник в магнитном поле:

$$F = BI.$$

В магнитоэлектрическом приборе сильное магнитное поле, поэтому даже небольшой ток создает значительную движущую силу. Это означает, что прибор обладает высокой чувствительностью, позволяет измерять очень маленькие токи.

Эти токи могут составлять несколько милли- или даже микроампер.

Сила F прямо пропорциональна току, поэтому и угол поворота стрелки прямо пропорционален току — шкала прибора получается равномерной. Это важное преимущество, так как с равномерной шкалой работать очень удобно.

Наиболее важной характеристикой электроизмерительного прибора является его точность. Количественной оценкой точности служит погрешность измерения.

Пусть при измерении тока I прибор показывает другое значение — $I_{\text{пр}}$. Тогда абсолютная погрешность измерения равна разности:

$$\Delta I = I_{\text{пр}} - I.$$

Абсолютная погрешность может иметь и положительное, и отрицательное значение, поскольку электроизмерительный прибор может показать ток больше или меньше действительного тока в цепи.

Во многих случаях абсолютная погрешность не позволяет оценить качество измерений.

Удобнее использовать относительную погрешность, т. е. разделить погрешность ΔI на ток в цепи и выразить результат в процентах. Действительно, если абсолютная погрешность равна 0,1 А, то в том случае, когда речь идет об измерении тока 100 А, это очень хороший результат, если

же с погрешностью 0,1 А измерить ток 1 А, результат будет весьма сомнителен.

Таким образом, мы будем использовать относительную погрешность, которую будем находить по такой формуле:

$$\delta I = \frac{\Delta I}{I} 100\% = \frac{I_{\text{пр}} - I}{I} 100\%.$$

Относительная погрешность характеризует точность измерения, но не может охарактеризовать точность конкретного электроизмерительного прибора.

Пусть, например, мы имеем амперметр с пределами измерения 0—10 А, который имеет по всей шкале примерно постоянную абсолютную погрешность 0,1 А.

Если прибор измеряет ток $I=10$ А, то его относительная погрешность

$$\delta I = \frac{0,1}{10} 100\% = 1\%.$$

При измерении тока $I=5$ А погрешность возрастает вдвое:

$$\delta I = \frac{0,1}{5} 100\% = 2\%,$$

и, наконец, току $I=1$ А будет соответствовать относительная погрешность

$$\delta I = \frac{0,1}{1} 100\% = 10\%.$$

Нужно было выбрать одно какое-то число, чтобы сравнивать приборы по точности.

В качестве такой оценки используют относительную приведенную погрешность — отношение абсолютной погрешности к предельному значению измеряемого тока, т. е. к наибольшему его значению, которое может быть измерено по шкале прибора:

$$\delta I_{\text{прив}} = \frac{\Delta I}{I_{\text{max}}} 100\%.$$

Из трех значений относительной погрешности для амперметра на 10 А мы выбрали первое. Теперь мы можем утверждать, что наш амперметр позволяет измерять ток с погрешностью 1 %. Говорят также, что этот прибор имеет первый класс точности. Это значит, что завод, выпускающий такие амперметры, гарантирует относительную по-

погрешность измерения не выше 1 % верхнего предела измерения, т. е. 10 А.

Существуют более точные приборы класса 0,5; 0,2; 0,1 и даже 0,05. Эти числа определяют относительную погрешность прибора. Такие приборы применяют в точных научных экспериментах. В промышленной практике нужны более грубые приборы класса 1,5; 2,5 и 4,0.

Класс точности прибора всегда нужно принимать во внимание при измерении тока.

Пример 1. Определить погрешность при измерении тока амперметром на 30 А класса точности 1,5, если он показал 10 А.

Наибольшая возможная абсолютная погрешность прибора

$$\Delta I = \pm \frac{1,5}{100} 30 = \pm 0,45 \text{ А.}$$

Следовательно, истинное значение тока лежит в пределах 9,55—10,45 А, а относительная погрешность измерения составляет

$$\delta I = \frac{0,45}{10} 100\% = 4,5\%.$$

Неопытные экспериментаторы стараются во всех случаях применять самый точный прибор. Следующий пример покажет, что это не всегда приводит к наилучшим результатам.

Пример 2. Измерим ток $I = 1$ А прибором на $I_{\max} = 10$ А класса точности 0,5 (это точный лабораторный прибор). Определим предельную абсолютную погрешность этого прибора:

$$\Delta I_1 = \frac{0,5}{100} 10 = 0,05 \text{ А.}$$

Относительная погрешность измерения составляет

$$\delta I_1 = \frac{\Delta I_1}{I} 100\% = \frac{0,05}{1} 100\% = 5\%.$$

Измерения произведены достаточно грубо.

Поменяем теперь прибор. Возьмем технический прибор класса точности 2,5, но с меньшим пределом измерения ($I_{\max} = 1$ А).

Абсолютная погрешность такого прибора меньше:

$$\Delta I_2 = \frac{2,5}{100} 1 = 0,025 \text{ А,}$$

и, следовательно, относительная погрешность измерения тоже будет меньше:

$$\delta I_2 = \frac{\Delta I_2}{I} 100\% = \frac{0,025}{1} 100\% = 2,5\%,$$

— она совпадает с классом точности прибора,

Этот поучительный пример подсказывает одно важное практическое правило:

измерительный прибор нужно подбирать так, чтобы при измерении стрелка находилась в правой части шкалы, ближе к верхнему пределу.

Соблюдение этого правила обеспечит меньшую относительную погрешность измерения.

Другой важной характеристикой прибора является чувствительность.

Чувствительность амперметра — это отношение перемещения стрелки по шкале прибора к изменению тока. Если обозначить чувствительность буквой S , а угловое перемещение стрелки — φ , то $S = \Delta\varphi/\Delta I$.

У прибора с равномерной шкалой чувствительность постоянна. Приблизительно чувствительность можно определить по верхнему пределу измерения. Чем меньше пределы измерения амперметра, тем выше его чувствительность.

Часто говорят о пороге чувствительности прибора. Это наименьшее значение тока, способное вызвать заметное перемещение стрелки.

Часто слово «чувствительность» ставят рядом со словом «точность». Говорят: «очень точный и чувствительный прибор», считая, что эти слова — синонимы. В действительности между точностью и чувствительностью нет прямой связи.

Сравним между собой два амперметра с одинаковой шкалой, имеющей 100 делений.

Очень точный амперметр на 100 А класса 0,2 будет иметь чувствительность $S = 100/100 = 1$ дел/А.

Очень грубый микроамперметр на 10 мкА класса 2,5 обладает чувствительностью $S = 100/10 \cdot 10^{-8} = 10 \cdot 10^6$ дел/А, т. е. в 10 миллионов раз большей, хотя погрешность его в 12,5 раза выше.

Все, что мы узнали о классах точности, погрешности и чувствительности, относится, конечно, не только к амперметрам, но и ко всем электроизмерительным приборам.

15.3. ШУНТЫ И ДОБАВОЧНЫЕ СОПРОТИВЛЕНИЯ

Рамка магнитоэлектрического прибора имеет катушку, выполненную из тонкого провода, рассчитанного на очень маленький ток. Поэтому магнитоэлектрические амперметры могут измерять ток величиной несколько десятков миллиампер.

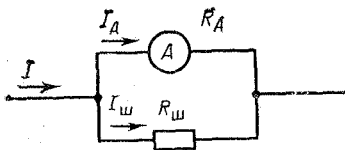


Рис. 15.3. Схема включения шунта для расширения пределов измерения амперметра

Как же быть, если нужно измерить значительно больший ток, например, несколько десятков ампер? Может быть, перемотать обмотку прибора более толстым проводом? Нет, такое решение будет неудачным. Рамка прибора станет очень тяжелой, возрастут трение в опорах и погрешность

прибора. Кроме того, придется поставить спиральные пружинки из более толстой проволоки. Они будут иметь большую жесткость, и силы электромагнитного взаимодействия не смогут повернуть стрелку прибора.

Пойдем по другому пути. Как в реке делают отводной канал, так и в электрической цепи можно отвести часть тока в боковую связь, в которую и включить амперметр магнитоэлектрической системы.

Для этого применяют шунт — резистор с очень малым сопротивлением, который включают параллельно прибору (рис. 15.3).

Распределение токов в рамке амперметра I_A и в шунте $I_{ш}$ обратно пропорционально их сопротивлениям:

$$I_A/I_{ш} = R_{ш}/R_A.$$

Измеряемый ток равен сумме токов:

$$I = I_A + I_{ш}.$$

Выразим ток в шунте из первой формулы и подставим это значение во вторую.

Получим

$$I = I_A + \frac{R_A}{R_{ш}} I_A = I_A K.$$

Коэффициент K называют коэффициентом шунтирования. Он показывает, во сколько раз нужно увеличить показания амперметра с шунтом, чтобы получить измеряемый ток. Коэффициент шунтирования равен

$$K = 1 + R_A/R_{ш}.$$

Если известны коэффициент шунтирования и сопротивление амперметра, легко найти сопротивление шунта:

$$R_{ш} = R_A/(K - 1).$$

Пример 1. Определить сопротивление шунта, который необходим, чтобы амперметром на 1 А с сопротивлением 0,075 Ом измерить ток величиной 25 А.

Прежде всего определим коэффициент шунтирования:

$$K = I/I_A = 25/1 = 25.$$

Теперь можно найти сопротивление шунта:

$$R_{\text{ш}} = R_A / (K - 1) = 0,075/24 = 0,003125 \text{ Ом}.$$

Заметим, что это сопротивление должно быть выдержано очень точно, иначе при измерении возникает большая ошибка.

Мы видим, что шунт представляет собой резистор с очень маленьким сопротивлением. Поэтому шунт делают в виде короткой пластинки довольно большого сечения (рис. 15.4).

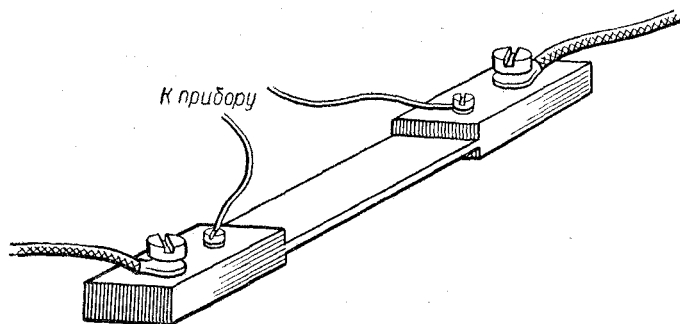


Рис. 15.4. Конструкция шунта. Манганиновая пластинка довольно большого сечения имеет четыре зажима. Силовые зажимы служат для подключения измеряемого тока, к потенциальным зажимам подключают измерительный прибор. Такая конструкция уменьшает влияние переходного сопротивления контактов на точность измерения

Из какого материала изготовить шунт? Очевидно, что медь не подходит. Медный шунт будет изменять сопротивление при нагревании, и появится большая ошибка. Нужен материал, который имеет постоянное сопротивление при любой температуре. Таким материалом является манганин (сплав меди, марганца и никеля). Его температурный коэффициент в 100 раз меньше, чем меди.

На рис. 15.4 Вы видите, что шунт имеет не два зажима, а четыре. Два больших зажима служат для подключения шунта в цепь измеряемого тока. К двум маленьким зажимам подключают магнитоэлектрический прибор. Это сле-

лено для того, чтобы исключить влияние переходного сопротивления контактов.

Приборостроительные заводы выпускают стандартные шунты на различные токи. При этом желательно, чтобы шунт подходил к каждому амперметру.

Для этого шунт и амперметр должны иметь одинаковое падение напряжения при номинальном токе:

$$I_{\text{ш}} R_{\text{ш}} = I_{\text{А}} R_{\text{А}}.$$

Пусть, например, при полном отклонении стрелки амперметра на 1 А падение напряжения на его сопротивлении составляет 75 мВ (это наиболее распространенное значение). Все шунты, у которых падение напряжения также равно 75 мВ, могут работать с этим прибором и с любыми другими приборами на 75 мВ. Это могут быть шунты на 10, 15, 25, 100 А.

На шунте указываются только падение напряжения и номинальный ток. Сопротивление шунта в наших рассуждениях не участвует. Конечно, задать напряжение и ток — то же самое, что задать сопротивление, однако на практике это гораздо удобнее.

Мы видели, что использование закона Ома помогает подобрать шунт к амперметру. Этот замечательный закон позволяет также при помощи амперметра измерять напряжение в цепи. Действительно, если измерить ток в цепи, сопротивление которой известно, то по закону Ома

$$U = IR.$$

Конечно, нет необходимости каждый раз производить умножение. Достаточно сделать это один раз и на шкале прибора проставить не амперы, а вольты.

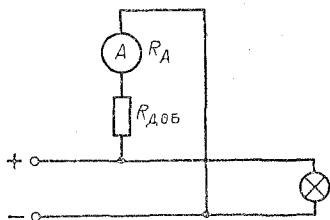


Рис. 15.5. Добавочное сопротивление в цепи амперметра превращает его в вольтметр

Практически для того чтобы амперметр превратить в вольтметр, последовательно с рамкой магнитоэлектрического прибора подключают резистор с большим сопротивлением (рис. 15.5).

Это добавочное сопротивление нужно прибавить к сопротивлению рамки прибора, чтобы получить полное сопротивление цепи:

$$R = R_{\text{А}} + R_{\text{доп}}.$$

Пример 2. Определить величину добавочного сопротивления в цепи магнитоэлектрического прибора, сопротивление которого 100 Ом, а номинальный ток 5 мА, если необходимо измерить напряжение 150 В.

Определим полное сопротивление цепи вольтметра:

$$R = 150/5 \cdot 10^{-3} = 30 \cdot 10^3 \text{ Ом} = 30 \text{ кОм.}$$

Из этого значения нужно вычесть сопротивление прибора:

$$R_{\text{доб}} = R - R_A = 30\,000 - 100 = 29\,900 \text{ Ом.}$$

Для добавочных резисторов используют манганиновую проволоку, поэтому величина добавочного сопротивления при нагреве не изменяется.

Иногда используют набор добавочных резисторов с переключателем. Тогда получают универсальный прибор на несколько пределов измерения.

Теперь мы можем поговорить еще об одной важной характеристике прибора о мощности, которая выделяется в самом приборе, шунте или добавочном резисторе. Электрики называют эту мощность собственным потреблением прибора.

Собственное потребление прибора должно быть по возможности малым. Иногда говорят по-другому: прибор, включенный в электрическую цепь, не должен изменять режим ее работы.

Собственное потребление магнитоэлектрических приборов очень мало, это — сотые и тысячные доли ватта. Поэтому в электротехнических установках это правило всегда выполняется. Но в электронных устройствах подключение электронизмерительного прибора может существенно изменить распределение токов и напряжений. Тогда используют электронные вольтметры, собственное потребление которых чрезвычайно мало.

В самом начале этой книги мы говорили о правилах подключения амперметра и вольтметра. Амперметр измеряет ток и включается в цепь последовательно. В нем выделяется мощность

$$\Delta P = I^2 R_A.$$

Для уменьшения собственного потребления сопротивление амперметра должно быть как можно меньше. На первый взгляд кажется, что проще уменьшить ток, который к тому же входит в формулу в квадрате. Тут следует вспомнить, что ток — измеряемая величина и от амперметра зависеть не может.

Для собственного потребления вольтметра удобнее использовать другую формулу:

$$\Delta P = U^2/R_B.$$

Мы видим, что для уменьшения ΔP следует увеличивать сопротивление вольтметра. Чем оно больше, тем лучше прибор. Очень часто указывают сопротивление прибора в расчете на один вольт. В примере 2 мы получили вольтметр с сопротивлением 200 Ом/В. Это прибор низкого качества. Его собственное потребление составляет

$$\Delta P = 150^2/(3 \cdot 10^3) = 0,75 \text{ Вт.}$$

15.4. ИЗМЕРЕНИЕ ОЧЕНЬ МАЛЫХ ТОКОВ. ГАЛЬВАНОМЕТРЫ

Магнитоэлектрические приборы, предназначенные для измерения очень малых токов, называют гальванометрами. Гальванометр устроен почти так же, как и обычный амперметр: катушка с измеряемым током помещена в поле постоянного магнита.

Для того чтобы повысить чувствительность прибора, необходимо уменьшить механическое трение. Тогда силы взаимодействия даже очень маленького тока с полем магнита окажется достаточно, чтобы повернуть катушку и рамку прибора.

В гальванометрах рамка укрепляется не на оси, а на упругих растяжках или подвешивается на другой проволочке — подвесе (рис. 15.6). В таких опорах практически нет трения.

Второе отличие связано со стрелкой. Чем длиннее стрелка прибора, тем выше его чувствительность. Это понятно — при повороте рамки на очень малый угол конец длинной стрелки даст заметное отклонение. Но к маленькой, легкой рамке нельзя прикрепить стрелку большой длины. Она будет слишком тяжелой, прибор не сможет работать.

Инженеры-электрики нашли выход. Они заменили стрелку лучом света. На рамке гальванометра укрепляется маленькое зеркальце. На это зеркальце направляется тонкий луч света от специального осветителя. Луч отражается от зеркальца и падает на шкалу с делениями. Для того чтобы точнее произвести отсчет, осветитель имеет тонкий темный штрих, который и проектируется на шкалу. Перемещение темного штриха на светлом фоне хорошо заметно.

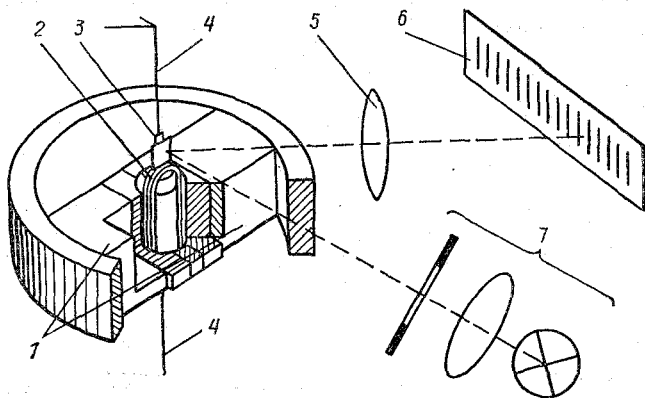


Рис. 15.6. Схема гальванометра со световой стрелкой:

1 — постоянные магниты; 2 — рамка; 3 — зеркальце; 4 — растяжки; 5 — объектив;
6 — шкала; 7 — осветитель

Световая «стрелка» гальванометра может достигать нескольких метров.

Такую стрелку трудно разместить в корпусе прибора, поэтому шкалу и осветитель устанавливают отдельно от гальванометра. Обычно гальванометр вешают на стену в лабораторной комнате. Это делают для того, чтобы случайные колебания и тряска не мешали работе гальванометра.

Современные чувствительные гальванометры могут измерять токи величиной 10^{-10} — 10^{-12} А.

15.5. ПРИБОРЫ ПЕРЕМЕННОГО ТОКА

Магнит притягивает железные предметы — это одно из первых наблюдений, описанных в начале гл. 2.

Но мы знаем, что катушка проводов с током создает магнитное поле подобно постоянному магниту. Железные предметы притягиваются к катушке с током.

На этом свойстве основано устройство электромагнитного амперметра — самого простого и дешевого измерительного прибора (рис. 15.7).

Лепесток 2, выполненный из специального ферромагнитного сплава, втягивается магнитным полем внутрь катушки. 1 (для наглядности рисунка катушка разрезана). На

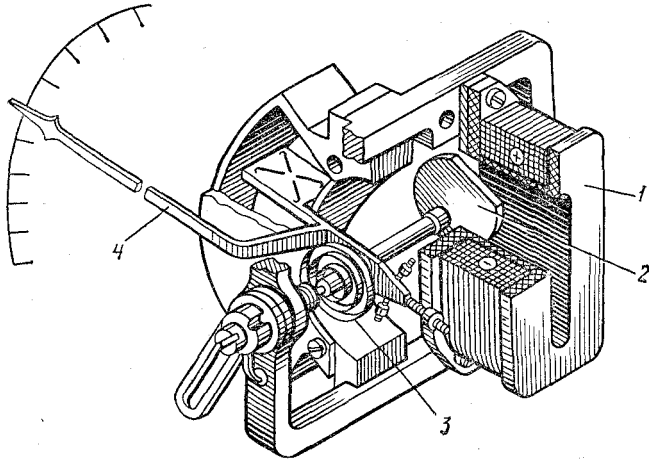


Рис. 157. Устройство электромагнитного прибора:
 1 — катушка; 2 — лепесток; 3 — спиральная пружинка; 4 — стрелка

одной оси с лепестком закреплены указательная стрелка 4 прибора и пружинка 3 — она стремится вернуть стрелку к начальному положению.

Чем больше протекающий в обмотке катушки ток, тем сильнее втягивается лепесток в магнитное поле, тем сильнее отклоняется стрелка.

Движению стрелки противодействует спиральная пружинка, создающая противодействующий момент.

Изменение направления тока никак не повлияет на работу прибора. В самом деле, кусочки железа одинаково притягиваются к северным и южным концам магнита. Поэтому электромагнитные приборы способны измерять и постоянный, и переменный ток.

Заметим сразу, что по целому ряду причин точность электромагнитных приборов ниже, чем магнитоэлектрических, поэтому на постоянном токе их не применяют.

В цепях переменного тока электромагнитные приборы используют только для технических измерений. Проводить точные лабораторные опыты с такими приборами не рекомендуется.

Ферромагнитный сердечник прибора (лепесток) обладает нелинейной кривой намагничивания. Поэтому сила притяжения лепестка к катушке не прямо пропорциональна току, она нелинейно зависит от тока. Несмотря на все стара-

ния конструктора шкала прибора остается нелинейной. Поскольку относительная погрешность при измерении малых токов значительно больше, чем больших, шкала растянута в конце и сжата в начале. Часто в начале шкалы вообще не делают делений, подчеркивая тем самым, что токи, составляющие малую долю номинального, электромагнитным прибором измерять не следует.

Неравномерная шкала — это большой недостаток прибора, с таким прибором трудно работать, так как очень тяжело оценивать доли делений, если расстояния между делениями различны.

Вторым существенным недостатком электромагнитных приборов является погрешность, связанная с потерями на вихревые токи, возникающими в ферромагнитном лепестке. Для уменьшения этих потерь лепесток делают очень тоненьким. Но при этом уменьшается сила, втягивающая лепесток в катушку, и падает чувствительность прибора. Только весьма значительный ток может создать магнитное поле, достаточное для того, чтобы повернуть стрелку прибора.

Возникает компромисс между точностью и чувствительностью. Если остановиться на погрешности 1—2 %, то необходимо иметь в катушке ток в несколько ампер. Меньшие токи электромагнитным прибором измерить нельзя.

Есть и еще один недостаток. Поскольку лепесток мы сделали очень тоненьким, а катушка вообще не имеет ферромагнитного сердечника, собственное магнитное поле прибора получилось очень слабым.

Это означает, что всякое внешнее магнитное поле будет влиять на показания прибора и искажать их. Если проводить измерения тока около мощного трансформатора или двигателя, электромагнитный прибор будет показывать неправильно. Такой прибор необходимо экранировать, защищать от внешних полей.

Мы говорили только о недостатках, но у электромагнитных приборов есть и достоинства.

Очень важно, что катушка прибора неподвижно закреплена в корпусе. Это означает, что ее можно намотать из толстого провода, рассчитанного на большой ток. Электромагнитный прибор не нуждается в шунтах, он непосредственно может измерять токи в десятки и даже сотни ампер. Чем больше измеряемый ток, тем меньше витков нужно намотать в катушке. При очень большом токе можно ограничиться двумя или даже одним витком.

15.6. КАК ИЗМЕРИТЬ МОЩНОСТЬ ЭЛЕКТРИЧЕСКОГО ТОКА!

Для того чтобы измерить мощность, нужно измерить напряжение и ток и перемножить их:

$$P = UI.$$

Вспомним формулу силы взаимодействия тока и магнитного поля, которую мы использовали, когда изучали свойства магнитоэлектрических приборов:

$$F = BI l.$$

Первая и вторая формулы похожи, обе содержат произведение двух величин (длина провода l — величина постоянная и представляет собой постоянный коэффициент).

Однако есть и различие — в первой формуле один из множителей напряжение, во второй — магнитная индукция.

В магнитоэлектрическом приборе магнитная индукция является постоянной величиной, магнитное поле создается постоянным магнитом. Значит, нужно переделать магнитоэлектрический прибор, заменить постоянный магнит намагничивающей катушкой. То, что получится в результате такой переделки, изображено на рис. 15.8.

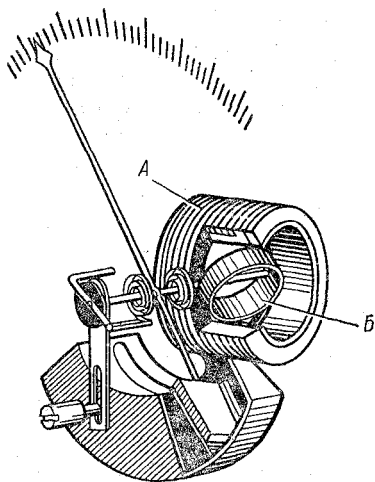


Рис. 15.8. Электродинамический прибор:

А — неподвижные катушки; Б — подвижная катушка

Полюсы постоянного магнита заменены двумя неподвижными намагничивающими катушками. В зазор между неподвижными катушками входит ось, на которой закреплена еще одна маленькая подвижная катушка. Ток в эту катушку поступает через две спиральные пружинки, так же как в магнитоэлектрическом приборе. Пружинки создают противодействующий момент. На той же оси установлена стрелка прибора.

Неподвижные катушки включены последовательно и создают магнитную индукцию, пропорциональную току:

$$B = kI_1.$$

Здесь k — коэффициент пропорциональности, а I_1 — ток в неподвижных катушках.

Ток подвижной катушки I_2 взаимодействует с магнитным полем неподвижных катушек, и в результате возникает сила

$$F = BI_2 l = kI_1 I_2.$$

Поскольку k и l — постоянные величины, движущая сила прибора пропорциональна произведению токов.

Такие приборы называют электродинамическими.

До недавнего времени электродинамические устройства применяли для умножения двух величин, преобразованных в электрические токи. Сейчас эту операцию успешно выполняют электронные вычислительные машины. На долю электродинамических приборов осталось измерение мощности электрического тока. Для этого необходимо, чтобы ток в одной из катушек был пропорционален напряжению в электрической цепи, а в другой — току.

В качестве катушки напряжения принимают подвижную катушку прибора, в качестве катушки тока — неподвижную, ее наматывают из толстого провода, и она имеет большие размеры и массу. Включать катушки в цепь нужно по-разному: катушку напряжения — параллельно потребителю, как вольтметр, а катушку тока — последовательно, как амперметр. Схема включения ваттметра изображена на рис. 15.9, а. Две катушки электродинамического прибора имеют четыре зажима. Если изменить направление тока в любой катушке, направление силы изменится на противоположное. Стрелка будет отклоняться не вправо, а влево от нулевой отметки, прибор ничего не покажет. Чтобы исключить эту ошибку, зажимы прибора заранее размечают. Два зажима, направленные в сторону сети, называют генератор-

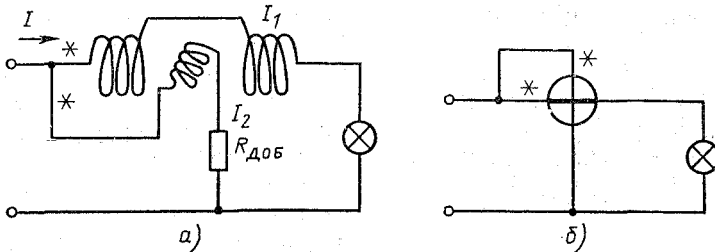


Рис. 15.9. Схема включения электродинамического ваттметра:

а — схема включения обмоток тока и напряжения; б — условное изображение ваттметра

ными, на корпусе прибора около них ставится звездочка. Эти звездочки Вы можете увидеть на рис. 15.9, а.

На рис. 15.9, б представлено условное изображение ваттметра на электрических схемах. Катушки изображаются двумя прямыми линиями, пересекающими круг. Отличаются они только толщиной линии. Катушка напряжения — тонкая линия, катушка тока — жирная.

Мы видим (рис. 15.9, а), что в цепь катушки напряжения включен резистор с сопротивлением $R_{доб}$. Это необходимо, чтобы уменьшить ток в параллельной цепи прибора. В результате ток в подвижной катушке напряжения равен

$$I_2 = \frac{U}{R_2 + R_{доб}},$$

где R_2 — сопротивление катушки напряжения.

Ток в неподвижной катушке равен току в цепи:

$$I_1 = I.$$

Используя эти значения, получаем

$$F = \frac{lk}{R_2 + R_{доб}} UI = \text{const } P.$$

Сила, действующая на подвижную катушку прибора, прямо пропорциональна мощности. Это означает, что шкала электродинамического прибора равномерная.

Электродинамический ваттметр может работать в цепи постоянного и переменного тока, поскольку при изменении направления тока в обеих катушках направление силы не изменяется.

В том случае, когда ток и напряжение изменяются во времени, ваттметр измеряет среднее значение их произведения, т. е. среднюю мощность.

Отсутствие стали внутри катушек и, следовательно, потеря на вихревые токи и гистерезис позволяет изготовить очень точные приборы (класса точности 0,5 и 0,2).

Очень важно, что эти приборы можно градуировать на постоянном токе, а потом использовать в цепях переменного тока. Проверочные (электрики говорят «поверочные») установки постоянного тока гораздо точнее, чем переменного.

С другой стороны, отсутствие стального сердечника приводит к тому, что собственное магнитное поле прибора получается слабым. Движущая сила тоже невелика, поэтому электродинамические приборы обладают малой чувствительностью. Они не могут измерять малую мощность в цепи.

Кроме того, на эти приборы оказывает значительное влияние внешнее магнитное поле.

Если соединим обе катушки прибора параллельно, мы получим электродинамический амперметр (рис. 15.10).

При этом ток в каждой катушке будет пропорционален измеряемому току:

$$I_1 = \frac{R_2}{R_1 + R_2} I$$

и

$$I_2 = \frac{R_1}{R_1 + R_2} I.$$

Здесь R_1 и R_2 сопротивления катушек прибора.

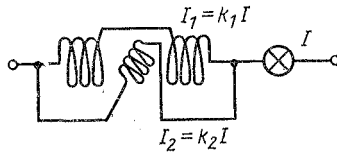


Рис. 15.10. Электродинамический амперметр

Подставляя токи катушек в формулу силы, получаем

$$F = lk \frac{R_1 R_2}{(R_1 + R_2)^2} I^2 = \text{const } I^2.$$

Сила, действующая на подвижную катушку, пропорциональна квадрату измеряемого тока.

Электродинамический амперметр — очень точный прибор (хотя и не очень чувствительный). На постоянном токе применять его нет особой необходимости, поскольку существуют очень хорошие магнитоэлектрические приборы. Поэтому его используют в исследовательских лабораториях для измерений в цепях переменного тока. Плохо только, что шкала у него неравномерная (квадратичная).

Таким же точно образом можно изготовить электродинамический вольтметр, но тогда катушки следует включать последовательно.

15.7. ЭЛЕКТРИЧЕСКИЙ СЧЕТЧИК ПЕРЕМЕННОГО ТОКА

Электрический счетчик — самый распространенный электроизмерительный прибор. Он стоит в каждой квартире, во всех учреждениях, на заводах и фабриках, словом, у всех потребителей электрической энергии.

По своему устройству счетчик похож на асинхронный двигатель, только магнитное поле счетчика не вращается, а движется прямолинейно. Это «бегущее» магнитное поле.

Так как счетчик должен учитывать энергию, забираемую потребителем из цепи, то число оборотов счетчика за какой-нибудь промежуток времени должно быть пропорциональным этой энергии, т. е. показания, которые мы читаем на счетчике, являются по существу числом сделанных счетчиком оборотов или величиной, пропорциональной этому числу.

Итак, вращающий момент двигателя должен быть пропорционален мощности потребителя. Поэтому вращающееся поле счетчика создается двумя магнитными потоками, из которых один пропорционален напряжению потребителя, а другой — его току (рис. 15.11). Для этого одна из обмоток присоединяется непосредственно к сети, а по другой пропускается ток потребителя.

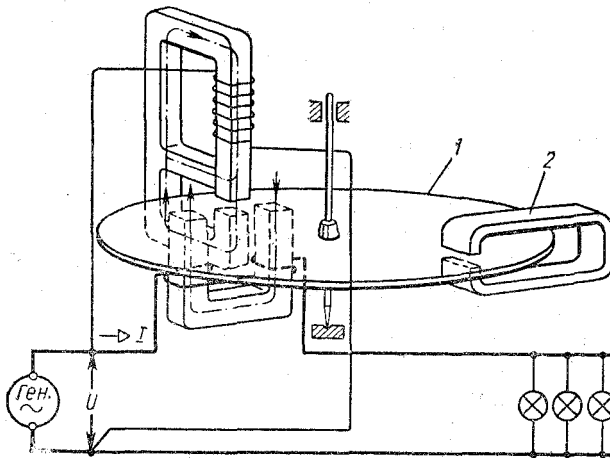


Рис. 15.11. Счетчик переменного тока:
1 — алюминиевый диск; 2 — постоянный магнит

Роль ротора выполняет алюминиевый диск 1. Переменный магнитный поток индуцирует в нем вихревые токи. Эти токи, взаимодействуя с магнитным полем, заставляют диск вращаться.

Существенной деталью счетчика является постоянный магнит 2, в поле которого вращается диск. Так как диск вращается относительно поля постоянного магнита, то в нем будет индуцироваться ток, величина которого будет тем больше, чем больше скорость диска. Этот ток всегда направлен таким образом, что стремится затормозить диск. В итоге устанавливается равновесие между вращающим моментом (он пропорционален мощности потребителя) и тормозящим моментом (он пропорционален скорости диска). Следовательно, получается прямая пропорциональность между мощностью, забираемой потребителем, и скоростью диска.

Энергия равна произведению мощности на время, точно так же число оборотов, сделанных диском, равно произведению угловой скорости на время. Значит, число оборотов, сделанных счетчиком, прямо пропорционально энергии, получаемой потребителем.

Поэтому в счетчиках энергии вращающийся диск связан со счетным механизмом — вроде тех, которые ставятся на велосипедах для учета пройденного пути. Цифры этого счетного механизма мы видим в окошке счетчика.

В электрическом счетчике возникает большое трение: в опорах оси диска, в зубчатых колесиках и деталях счетного механизма. Все это вызывает повышенную погрешность при учете электрической энергии.

Для уменьшения этой погрешности создается компенсатор трения, движущий момент счетчика несколько увеличивается за счет одной лишь обмотки напряжения.

Счетчик работает в нашей квартире долгие годы. За это время момент трения может сильно измениться. Если он станет меньше дополнительного движущего момента, то диск счетчика может вращаться при разомкнутой цепи тока. Возникнет самоход счетчика. Для устранения самохода применяют «электрический тормоз». На оси укрепляют тормозной крючок — кусочек проволоки, который протягивается к сердечнику обмотки напряжения и останавливает диск. Это устройство не изменяет среднюю скорость диска, так как в течение первой половины оборота диска крючок удаляется от сердечника и противодействует вращению диска, но во вторую половину притягивается к нему и ускоряет

диск. Диск вращается неравномерно. Эту неравномерность Вы можете заметить в окошке счетчика при малой нагрузке, когда диск вращается медленно.

В электрическом счетчике имеются и другие устройства, улучшающие его работу. Это очень сложный (и дорогой) электроизмерительный прибор. Долгие годы электрики-приборостроители пытаются улучшить и упростить конструкцию электрического счетчика. Однако пока их попытки не увенчались успехом.

Можно предполагать, что, по мере того как выработка электроэнергии будет увеличиваться, можно будет вообще отказаться от установки электрических счетчиков в каждой квартире и вести оплату по средним нормам расхода электроэнергии на одного человека. В первые годы развития газоснабжения в московских квартирах ставили громоздкие и очень дорогие газовые счетчики. Но потом оказалось, что установка, эксплуатация и ремонт газовых счетчиков экономически не оправданы.

Газовые счетчики сняли. Вероятно, в дальнейшем это же произойдет и с электрическими счетчиками, особенно если учесть их собственное потребление, которое также достаточно велико.

15.8. ИЗМЕРЕНИЕ МОЩНОСТИ И ЭНЕРГИИ В ЦЕПЯХ ТРЕХФАЗНОГО ТОКА

Измерение мощности и энергии в цепях трехфазного тока относится к наиболее сложным и ответственным измерениям. Необходимость в таких измерениях возникает очень часто на промышленных предприятиях при учете энергии, загрузки технологических установок и во многих других случаях.

Если передача энергии производится по четырем проводам, то для измерения мощности трехфазного тока необходимо иметь три ваттметра (рис. 15.12). К каждому ваттметру будет приложено фазное напряжение, и через него будет проходить фазный ток, т. е. он будет учитывать мощность одной фазы. Сумма показаний этих ваттметров даст мощность трехфазной системы.

Если нагрузка фаз равномерна, то показания всех ваттметров будут одинаковыми и можно обойтись одним ваттметром. Очевидно, что в этом случае показания ваттметра надо утроить.

Если же передача энергии производится по трем прово-

дам, то для измерения мощности необходимо иметь всего два ваттметра, включенных так, как показано на рис. 15.13. Сумма показаний этих ваттметров дает мощность трехфазной системы.

Чтобы убедиться в этом, вспомним, что третий провод трехфазной системы всегда является обратным для первых двух. Иными словами, трехфазная линия ведет себя совершенно так же, как показанные на рис. 15.14 две однофазные линии. Очевидно, что можно измерить мощность этих двух линий, если включить ваттметры, как показано на рис. 15.14.

Но в чем разница между схемами на рис. 15.13 и 15.14? Только в том, что в схеме на рис. 15.14 мы расщепили третий провод, и ничего не изменится, если мы объединим эти два провода в один, заставив протекать по нему сумму токов I_A и I_C .

На практике эти два ваттметра имеют обычно одну шкалу и одну стрелку. На эту стрелку действуют одновременно усилия подвижных катушек обоих ваттметров, и стрелка показывает сумму мощностей, учитываемых прибором. Это трехфазный ваттметр.

Схему двух ваттметров можно применять и при равномерной и при неравномерной нагрузке.

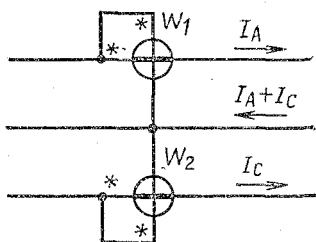


Рис. 15.13. Схема двух ваттметров для измерения мощности трехфазной системы

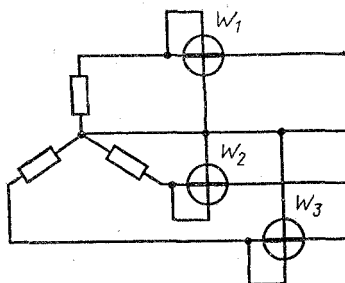


Рис. 15.12. Измерение мощности в трехфазной системе с нулевым проводом

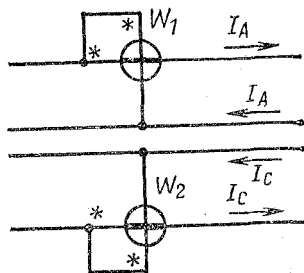


Рис. 15.14. Особенности метода двух ваттметров

Если нагрузка равномерная, то показания ваттметров равны

$$P_1 = U_{\text{л}} I_{\text{л}} \cos(\varphi + 30^\circ);$$

$$P_2 = U_{\text{л}} I_{\text{л}} \cos(\varphi - 30^\circ).$$

Как видим, показания ваттметров зависят от характера нагрузки, от угла сдвига фазы между током и напряжением.

Если нагрузка чисто активная ($\varphi=0$), то оба ваттметра дают одинаковые показания:

$$P_1 = P_2 = U_{\text{л}} I_{\text{л}} \cos 30^\circ = \frac{\sqrt{3}}{2} U_{\text{л}} I_{\text{л}}.$$

Если угол сдвига фаз нагрузки равен 60° , то один из ваттметров ничего не покажет, а показания другого будут равны всей мощности трехфазной системы:

$$P_1 = 0;$$

$$P_2 = U_{\text{л}} I_{\text{л}} \cos 30^\circ = \frac{\sqrt{3}}{2} U_{\text{л}} I_{\text{л}}.$$

При использовании схемы двух ваттметров необходимо тщательно следить за правильностью подключения генераторных клемм приборов. Если отступить от схемы на рис. 15.13, то приборы дадут неправильные показания и их сумма не будет равна мощности трехфазной системы.

В заголовке этого параграфа говорится об измерении мощности и энергии трехфазного тока. Но пока мы интересовались только мощностью.

Как же измерить энергию?

Ответ на этот вопрос дает одно очень простое правило: электрические счетчики включаются в цепь так же, как ваттметры. Обычно используют специальный трехфазный счетчик, который представляет собой комбинацию двух однофазных счетчиков с одной общей осью и двумя дисками. Движущие моменты счетчиков суммируются на этой общей оси. Такой трехфазный счетчик включают по схеме на рис. 15.13.

15.9. САМОПИСЦЫ И ОСЦИЛЛОГРАФЫ

Для того чтобы измерить ток или напряжение, мы подключаем к электрической цепи электроизмерительные приборы и «снимаем» их показания. Смотрим на прибор и за-

поминаем расположение стрелки на шкале. Если измерений много, то лучше показания прибора записать. Теперь представьте себе, что Вам нужно целый день следить за показаниями приборов и записывать цифры в журнал наблюдений. Это очень утомительная и однообразная работа. К концу дня Вы устанете и непременно начнете делать ошибки. Вместо 36,2 А Вы запишите в журнал 32,6 А. Такие ошибки называют грубыми, или промахом. Промах легко обнаружить при обработке результатов измерений. Но усталый и невнимательный экспериментатор может по небрежности сделать небольшую ошибку, неточно взять отсчет со шкалы прибора. Тогда вместо правильного значения 36,2 А в журнале будет записано 36,4 А. Такую ошибку найти очень трудно.

Работа экспериментатора значительно усложняется, если показания приборов изменяются часто. При очень быстрых изменениях тока в цепи снять отсчеты с прибора просто невозможно — стрелка непрерывно перемещается по шкале, ни на секунду не останавливаясь.

Очень давно догадались, как освободить человека от этой утомительной работы. Нужно заставить прибор самостоятельно записывать свои показания. Для этого достаточно на конце стрелки укрепить перо или пишущий стержень, который будет перемещаться по бумажной ленте. Мы получим самопишущий прибор, или просто самописец (рис. 15.15).

Специальный электрический двигатель или часовой механизм перематывает с одного валика на другой длинную бумажную ленту, на которой напечатана сетка — копия шкалы прибора.

К стрелке измерительного прибора прикреплена тонкая трубочка с капиллярным отверстием диаметром всего 0,15—0,25 мм. По этой трубочке из чернильницы поступают специальные чернила, которые оставляют тонкий и четкий след на движущейся ленте. Для того чтобы чернила не засыхали в трубочке, в них добавляют глицерин и сахар. Эти «сладкие» чернила быстро высыхают на бумаге.

Подача чернил происходит за счет атмосферного давления, как в сифоне, когда жидкость переливают из одного сосуда в другой.

При движении пера по бумаге возникает большое трение. Обычный измерительный прибор не сможет работать в качестве самописца. Здесь нужен другой, более мощный механизм. Увеличение движущей силы прибора приводит

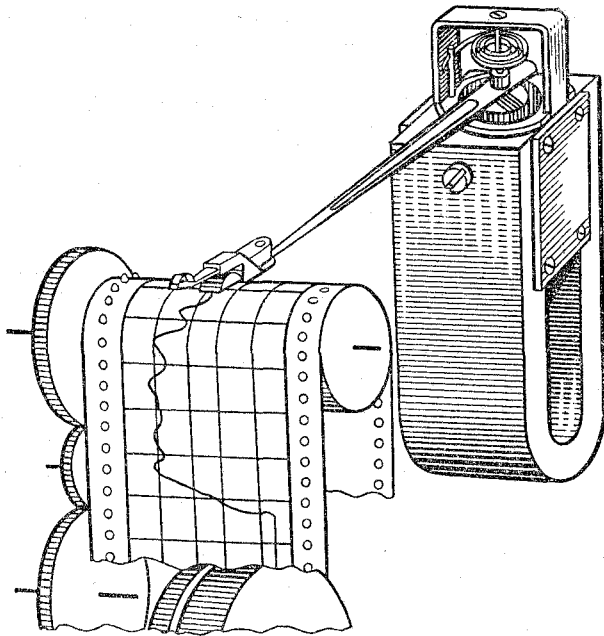


Рис. 15.15. Схема устройства самопишущего прибора

к уменьшению его точности. Увеличивается также и собственное потребление прибора. Если это недопустимо, в схему прибора включают усилитель. Тогда самопишущий прибор может измерять и регистрировать очень малые токи и напряжения.

Очень часто самопишущие приборы применяют для измерения температуры в разнообразных печах и других нагревательных устройствах. Тогда они регистрируют ЭДС термопары — спая двух разнородных металлов, которые используют для измерения температуры. Термо-ЭДС весьма невелика, всего несколько милливольт.

Для измерения малых электрических величин применяют следящие самопишущие приборы. В таких самописцах перо перемещается не электроизмерительным прибором, а специальным маленьким двигателем, который «следит» за изменением измеряемого напряжения или тока. Это — самопишущие автоматические потенциометры, очень точные и чувствительные приборы. Главным недостатком та-

ких приборов является малое быстродействие, поэтому их и применяют для измерения медленных тепловых процессов.

В самописцах применяют также специальные методы записи, при которых трение уменьшается или даже полностью отсутствует.

Существуют, например, приборы со струйной записью. В них чернила нагнетаются в капиллярное перо специальным маленьким насосом и распыляются на бумагу.

Перо не касается бумаги, но находится от нее на небольшом расстоянии, поэтому запись получается достаточно четкой.

В самописцах с печатающим устройством на стрелке вместо пера закрепляется ударный штифт, который перемещается вдоль пишущей ленты. В определенные моменты времени тяжелая металлическая дужка падает на стрелку и печатает точку на бумажной ленте. Запись получается не непрерывная, а точечная.

Разработаны и специальные электрические методы записи. При электроискровой записи бумажная лента помещается между двумя электродами. Одним электродом служит стрелка прибора, другим — металлическая подкладка, по которой скользит лента. Между стрелкой и бумагой оставлен небольшой зазор.

К электродам прикладывается короткий импульс высокого напряжения, который пробивает тонкую бумажную ленту, оставляя в ней маленькую дырочку. Это тоже точечная запись, только точки на бумаге не напечатаны, а проколоты словно тонкой иглой.

В самых совершенных самопишущих приборах — осциллографах — запись ведут световым лучом. Мы уже говорили о световой стрелке гальванометра. Но световая стрелка не только увеличивает чувствительность прибора. Световой луч можно направить на светочувствительную пленку или бумагу, подобную той, которая применяется в фотографии. Перемещаясь по бумаге, луч оставит след, который можно увидеть после проявления. Такой прибор может не только измерять электрический ток, но и регистрировать результаты измерения. Светолучевой осциллограф находит применение для измерения и регистрации переменных токов высокой частоты.

В осциллографе применяют магнитоэлектрические измерительные приборы особой конструкции (рис. 15.16, а). Рамка прибора заменена тоненькой петелькой, сделанной

из бронзовой проволоочки или ленточки *Л*. В средней части петельки укреплено очень маленькое зеркальце — размером меньше одной клеточки миллиметровой бумаги.

Петелька с зеркальцем помещена в поле сильного постоянного магнита. Когда она включена в цепь измеряемого тока, проволоочки смещаются в поле магнита в разные стороны, зеркальце поворачивается и луч света, который падает на него, перемещается по бумаге.

Масса петельки и зеркальца очень мала, поэтому зеркальце может точно повторить колебания токов очень высокой частоты. Чтобы подчеркнуть это обстоятельство, такой прибор часто называют вибратором.

На рис. 15.16, б изображена схема магнитоэлектрического осциллографа. От осветительной лампы *1* луч света через диафрагму *2* и призму *3* падает на зеркальце магнитоэлектрического вибратора *4*. Луч, отраженный от вибратора, через фокусирующую линзу *5* попадает на светочувствительную бумагу *6* и оставляет на ней точную копию изучаемого процесса.

В осциллографах есть специальная оптическая система для наблюдения периодических процессов перед их регистрацией и для настройки прибора. Есть и другие полезные усовершенствования, которые не показаны на рис. 15.16.

В последние годы стали применять особые самопишущие приборы с записью на магнитную ленту — магнитографы.

По своему принципу действия они напоминают обычный магнитофон.

Измеряемый ток после усиления и преобразования поступает в записывающую магнитную головку, которая намагничивает ферромагнитную пленку пропорционально току. Пленка непрерывно перематывается с одной катушки на другую и проходит мимо воспроизводящей магнитной головки. Магнитное поле намагниченной пленки наводит в обмотке воспроизводящей головки ЭДС, которая после усиления может быть измерена тем или другим способом.

Как видим, такой прибор нельзя назвать самопишущим в полном смысле этого слова, магнитную запись увидеть невозможно. Это скорее запоминающий прибор, который регистрирует величину тока и потом позволяет воспроизвести изменение тока во времени при помощи другого самопишущего прибора.

Магнитографы обладают многими ценными свойствами.

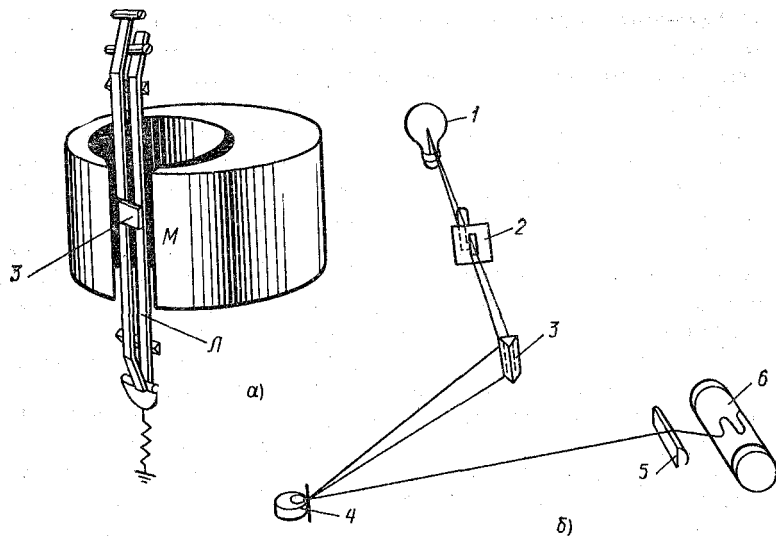


Рис. 15.16. Светолучевой осциллограф:

а — магнитоэлектрический вибратор; б — схема регистрации светового луча на фотобумаге

Во-первых, они позволяют записывать и воспроизводить электрические сигналы с разной скоростью, например быстро записывать высокочастотный сигнал, а потом медленно его воспроизводить для подробного анализа.

Во-вторых, полученную запись можно автоматически преобразовать в цифровую форму и ввести в ЭВМ для дальнейшей обработки.

В-третьих, магнитную пленку не нужно проявлять или как-либо дополнительно обрабатывать: если запись стереть, то пленку можно использовать еще раз.

Последнее обстоятельство позволяет сконструировать очень интересный прибор — регистратор аварии.

Магнитная пленка склеивается в кольцо и движется мимо двух магнитных головок — записывающей и стирающей. Головки расположены на таком расстоянии, чтобы пленка двигалась между ними несколько секунд. Если работа электротехнической установки происходит в нормальных условиях, запись токов и напряжений, произведенная записывающей головкой, стирается. При аварии срабатывает защитное реле и отключает стирающую головку. Запись

сохраняется и ее потом можно воспроизвести и расшифровать.

Магнитные регистраторы аварий устанавливаются на электростанциях.

15.10. ЦИФРОВЫЕ ПРИБОРЫ

Когда мы пользуемся стрелочными электроизмерительными приборами, то всегда показания прибора, представляющие собой непрерывную величину, в уме переводим в цифровую форму, при этом часто допускаем ошибку, поскольку оценить точно положение стрелки на шкале достаточно трудно.

Существуют цифровые приборы, которые освобождают нас от этой обязанности. На шкале таких приборов высвечиваются цифры, показывающие значение измеряемого тока или напряжения.

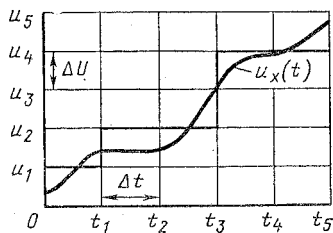


Рис. 15.17. Погрешности цифровых приборов, вызванные дискретизацией по уровню и времени

Цифровые приборы так же разнообразны, как и стрелочные, они измеряют напряжение, ток, частоту, угол сдвига фаз, мощность в цепях переменного и постоянного тока.

Во всех цифровых приборах непрерывная измеряемая величина (например, напряжение u_x на рис. 15.17) преобразуется в дискретную, т.е. такую, которая может принимать только определенные значения.

Пусть, например, мы измеряем напряжение цифровым вольтметром, на отсчетном устройстве которого имеются только три значащие цифры. Это означает, что прибор может измерить напряжение величиной 000, 001, 002, 003... В, т.е. отсчет на этом приборе производится через $\Delta U = 1$ В в пределах от 0 до 999 В. Величина ΔU называется погрешностью дискретности по уровню. Если $\Delta U = 1$ В, то изменение напряжения на 0,5 В такой прибор зафиксировать не может.

Кроме погрешности дискретности по уровню существует еще погрешность дискретности во времени. Дело в том, что цифровые приборы производят измерения в определенные моменты времени.

Существует цикл или такт измерения. В большинстве приборов этот цикл составляет 1 с. Если изменять показания приборов чаще, то цифры будут чередоваться так быстро, что мы не сумеем снять показания с прибора. Но измеряемая величина, как правило, изменяется во времени. Чем быстрее происходят такие измерения, тем труднее применять цифровые приборы.

Несмотря на все эти трудности найдены методы, позволяющие построить очень точные цифровые приборы. Погрешность большинства цифровых приборов составляет 0,05—0,002 %, а цифровые частотомеры позволяют производить измерения с погрешностью не более 10^{-3} %.

Наибольшее распространение на практике имеют цифровые вольтметры.

На рис. 15.18, а изображена схема простейшего времяимпульсного цифрового вольтметра. В таких вольтметрах измеряемое напряжение преобразуется в интервал времени, который измеряется цифровым методом. Основу прибора составляет генератор линейно изменяющегося напряжения (ГЛИН), который вырабатывает напряжение, строго пропорциональное времени:

$$u_r = kt.$$

Конечно, изменение напряжения происходит не бесконечно, а в пределах измерения вольтметра.

Второй ответственный узел прибора — генератор им-

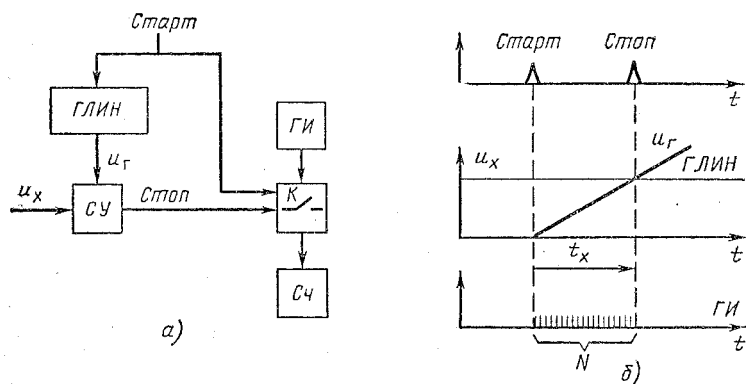


Рис. 15.18. Времяимпульсный цифровой вольтметр:
а — схема прибора; б — графики изменения сигналов

пульсов (*ГИ*), вырабатывающий импульсы стабильной частоты.

Для того чтобы измерить интервал времени, достаточно подсчитать количество импульсов, поступивших от генератора за это время.

Вольтметр работает в циклическом режиме. В начале каждого цикла измерения вырабатывается пусковой или стартовый импульс, который открывает полупроводниковый ключ *К*. В результате импульсы от генератора импульсов начинают поступать на счетчик импульсов *Сч*. Одновременно с этим стартовый импульс запускает *ГЛИН*. Напряжение u_r и измеряемое напряжение u_x поступают на сравнивающее устройство *СУ*. В момент равенства этих напряжений

$$u_x = u_r = kt_x$$

вырабатывается короткий управляющий импульс, закрывающий ключ (стоп-импульс). Счетчик останавливается. По количеству импульсов *N*, сосчитанных счетчиком за цикл измерения, можно судить о времени t_x , а следовательно, и о величине напряжения u_x . Графики изменения напряжений в этом приборе представлены на рис. 15.18, б.

Чем выше частота генератора импульсов, тем точнее можно измерить промежуток времени u_x , тем меньше погрешность прибора.

Однако существуют и другие важные источники погрешности: нестабильность *ГЛИН*, отклонение его напряжения от линейного закона, недостаточная чувствительность сравнивающего устройства, изменение измеряемого напряжения за цикл измерения и т. п.

Для уменьшения этих погрешностей применяют другие, более сложные схемы цифровых вольтметров.

15.11. ИЗМЕРЕНИЕ СОПРОТИВЛЕНИЯ ЦЕПИ

Измерение электрического сопротивления производится в электротехнике очень часто. Контролировать сопротивление цепи необходимо при использовании всех электротехнических машин, аппаратов, приборов, средств автоматизации. Изготовление отдельных элементов электротехнических устройств, и прежде всего резисторов, также требует измерения сопротивления.

Сопротивление контролируется и измеряется при проверке безопасности работы устройств и электротехнических помещений.

Самый простой способ измерения сопротивления связан с законом Ома. Действительно, если измерить ток и напряжение в цепи, то сопротивление можно вычислить по закону Ома:

$$R = U/I.$$

Для этого нужно иметь два прибора: вольтметр и амперметр. Мы знаем, что амперметр нужно включать в цепь последовательно, а вольтметр — параллельно. Включим их так, как показано на рис. 15.19, а.

Неожиданно оказывается, что если мы просто разделим показания вольтметра и амперметра, то получим только приближенное значение сопротивления

$$R \approx U/I.$$

Погрешность связана с тем, что амперметр измеряет не только ток в измеряемом резисторе, но и сумму токов резистора и тока, потребляемого вольтметром.

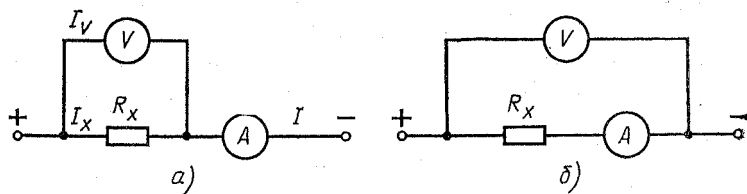


Рис. 15.19. Измерение сопротивлений методом амперметра и вольтметра. Схему рис. 15.19, а применяют для измерения малых сопротивлений, схему рис. 15.19, б — для больших

Поэтому точное значение сопротивления нужно определять по такой формуле:

$$R = \frac{U}{I - I_V} = \frac{U}{I - U/R_V}.$$

Здесь I_V и R_V — ток и сопротивление цепи вольтметра. Если сопротивление цепи вольтметра не известно, то, пользуясь первой, приближенной формулой, мы получим погрешность. Эта погрешность будет тем меньше, чем меньший ток отводится в цепь вольтметра по сравнению с общим током в цепи. Так как токи в параллельных цепях распределяются обратно пропорционально сопротивлениям, то схема на рис. 15.19, а выгодна для измерения малых сопротивле-

ний — значительно меньших, чем сопротивление вольтметра.

Пример 1. При измерении по схеме на рис. 15.19, а вольтметр показал $U=483$ мВ, а амперметр $I=230$ мА. Собственное сопротивление вольтметра $R_V=5000$ Ом.

Приближенное значение сопротивления цепи

$$R \approx U/I = 483/230 = 2,1 \text{ Ом.}$$

Точное значение сопротивления равно

$$R = \frac{U}{I - U/R_V} = \frac{483 \cdot 10^{-3}}{230 \cdot 10^{-3} - 483 \cdot 10^{-3}/5000} = 2,1009.$$

В этом примере мы измеряли очень маленькое сопротивление, $R_x \ll R_V$, поэтому погрешность, возникающая от использования приближенной формулы, составляет всего 0,04 %.

Заметим, что здесь речь идет только о погрешности самого метода измерения сопротивления, т. е. о методической погрешности. В действительности погрешность будет значительно выше из-за ошибок измерения тока и напряжения. Однако сейчас мы этим вопросом не интересуемся и считаем показания вольтметра и амперметра абсолютно точными. Только поэтому мы имеем право определить сопротивление цепи с четырьмя значащими цифрами после запятой.

Пример 2. Попробуем теперь по этому же методу измерить большое сопротивление.

Пусть, например, ток в цепи равен $I=1$ мА, а вольтметр показывает 2,5 В. Сопротивление вольтметра $R_V=5000$ Ом.

Приближенное значение сопротивления цепи

$$R \approx U/I = 2,5/1 \cdot 10^{-3} = 2500 \text{ Ом.}$$

Точное значение сопротивления (с учетом ошибки метода измерения)

$$R = \frac{2,5}{1 \cdot 10^{-3} - 2,5/5000} = 5000 \text{ Ом.}$$

Мы получили совершенно не схожие между собой числа. Погрешность достигает огромного значения (100 %), и пользоваться этой схемой невозможно.

Попробуем включить приборы иначе — так, как показано на рис. 15.19, б. Однако теперь вольтметр измеряет падение напряжения не только на измеряемом сопротивлении, но и на амперметре.

Точное значение сопротивления равно

$$R = \frac{U - IR_A}{I} = \frac{U}{I} - R_A.$$

Здесь R_A — сопротивление амперметра.

Если измеряемое сопротивление значительно больше сопротивления амперметра ($R_x \gg R_A$), то вполне можно пользоваться приближенной формулой

$$R \approx UI.$$

Пример 3. Приборы, включенные по схеме на рис. 15.19, б, дали следующие показания: $I = 1$ мА, $U = 5,1$ В. Сопротивление амперметра $R_A = 100$ Ом.

Приближенное значение сопротивления цепи

$$R \approx 5,1 / 1 \cdot 10^{-3} = 5100 \text{ Ом.}$$

Точное значение получим, если вычтем из этой величины сопротивление амперметра:

$$R = 5100 - 100 = 5000 \text{ Ом.}$$

Погрешность, возникающая от использования приближенной формулы, составляет 2 %.

Таким образом, мы пришли к выводу, что обе схемы на рис. 15.19 имеют методическую ошибку и требуют учета сопротивления вольтметра или амперметра. При этом схеме на рис. 15.19, а выгодно применять для измерения малых сопротивлений, а схему на рис. 15.19, б — больших.

Для измерения сопротивлений широко применяют мостовые схемы (рис. 15.20).

Простейший мост состоит из четырех резисторов — плеч, одно из которых представляет собой резистор с измеряе-

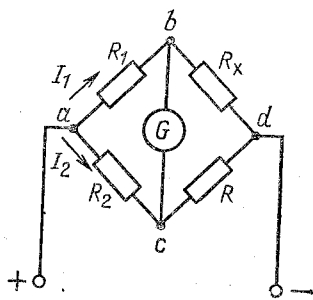


Рис. 15.20. Мостовая схема для измерения сопротивлений

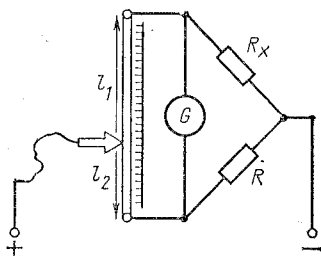


Рис. 15.21. Проволочный измерительный мост

мым сопротивлением. В диагональ моста, так, как показано на рис. 15.20, включен чувствительный измерительный прибор — гальванометр G .

При отсутствии тока в цепи гальванометра ($I_G = 0$) напряжения $U_{ab} = U_{ac}$ и $U_{bd} = U_{cd}$. Говорят, что мостовая схема находится в равновесии. В этом случае

$$I_1 R_x = I_2 R;$$

$$I_1 R_1 = I_2 R_2.$$

Разделив первое уравнение на второе, получим условие равновесия моста:

$$R_x / R_1 = R / R_2.$$

Если все сопротивления, кроме измеряемого, известны, то

$$R_x = R \frac{R_1}{R_2}.$$

Мостовые схемы осуществляют нулевой метод измерения, при котором измерительный прибор используют не для оценки измеряемой величины, а только для установления того факта, что ток в диагонали равен нулю. Его часто так и называют: нуль-индикатор.

Для уравнивания моста необходимо изменять величину известных сопротивлений или их соотношения. Второй способ используют в проволочном мосте, изображенном на рис. 15.21.

В этой схеме R представляет собой сопротивление образцового резистора, выполненного с высокой точностью. Сопротивления R_1 и R_2 образованы тонкой калиброванной проволокой, по которой скользит движок.

Сопротивления

$$R_1 = \rho \frac{l_1}{S}; \quad R_2 = \rho \frac{l_2}{S}.$$

Поскольку сечение проволоки по всей длине строго одинаково,

$$R_1 / R_2 = l_1 / l_2$$

и

$$R_x = R \frac{l_1}{l_2} = \text{const} \frac{l_1}{l_2}.$$

Перемещение движка по проволоке меняет отношение l_1 / l_2 и позволяет уравновесить мост.

Оглавление

Предисловие	3
Из предисловия ко второму изданию	4
Из предисловия к первому изданию	5
Глава первая. Ток и напряжение	6
1.1. Общие сведения	6
1.2. Простейшая электротехническая установка	7
1.3. Параллельное соединение	13
1.4. Последовательное соединение	15
1.5. Включение амперметра и вольтметра	17
1.6. Мощность	17
1.7. Сопротивление цепи и закон Ома	18
1.8. Сопротивление проводников	23
1.9. Почему цепи, подчиняющиеся закону Ома, называют линейными?	24
1.10. Нелинейные цепи	26
1.11. Зависимость сопротивления от температуры и давления	28
1.12. Тепловое действие тока и закон Джоуля — Ленца	29
1.13. Направление тока и его химическое действие	31
1.14. Направление тока и выпрямляющие устройства	34
1.15. Аккумуляторы и гальванические элементы	36
1.16. Электрическая проводимость	38
1.17. Ток в сложных цепях	41
1.18. Электродвижущая сила и потеря напряжения	43
1.19. Заземление и потенциал	44
1.20. Законы Кирхгофа	46
Глава вторая. Магниты. Магнитное поле. Магнитное действие тока	49
2.1. Магниты и магнитное поле	49
2.2. Магнитное действие тока	53
2.3. Магнитное поле действует на проводник с током	55
2.4. Магнитная индукция	55
2.5. Сила, действующая на проводник с током	56
2.6. Наглядное изображение магнитных полей	58
2.7. Взаимодействие двух токов	59
2.8. Изменение магнитного поля создает электродвижущую силу	61
2.9. Правило Ленца	65
2.10. Магнитный поток	66
2.11. Закон наведения электродвижущей силы	73
2.12. Наведение ЭДС в прямолинейном проводнике, движущемся в поле	75
2.13. Взаимная индукция	79

2.14. Самоиндукция	81
2.15. Влияние самоиндукции на переходные процессы	83
2.16. Энергия магнитного поля в электрических цепях	86
Глава третья. Железо в магнитном поле. Магнитные цепи. Постоянные магниты	89
3.1. Закон полного тока для магнитной индукции при отсутствии железа	89
3.2. Намагничивание железного кольца	93
3.3. Относительная магнитная проницаемость	95
3.4. Расчет поля в кольцевой катушке со сплошным сердечником по магнитным характеристикам	97
3.5. Закон полного тока для однородного поля в ферромагнитной среде	98
3.6. Закон полного тока для поля в неоднородной среде	99
3.7. Стальное кольцо с разрезом	100
3.8. Напряженность магнитного поля. Расчет магнитной цепи	103
3.9. Намагниченность	106
Глава четвертая. Электрические заряды и электрическое поле	108
4.1. Электрические заряды	108
4.2. Изоляторы и проводники	109
4.3. Простейшие опыты с неподвижными электрическими зарядами (электростатика)	112
4.4. Электрическое поле	115
4.5. Напряжение (разность потенциалов)	119
4.6. Электрическая емкость. Конденсаторы	122
4.7. Конденсатор в электрической цепи	126
4.8. Движение электрических зарядов в магнитном поле	140
Глава пятая. Переменный ток	142
5.1. Зачем нужен переменный ток?	142
5.2. Получение переменного тока	143
5.3. Генератор переменного тока	147
5.4. Синусоида	150
5.5. Закон Ома для цепи переменного тока	156
Глава шестая. Цепи переменного тока	158
6.1. Катушка индуктивности в цепи переменного тока	158
6.2. Фазовый сдвиг в индуктивной цепи	161
6.3. Коэффициент мощности	165
6.4. Конденсатор в цепи переменного тока	167
6.5. Компенсация сдвига фаз	171
6.6. Расчет простейших цепей переменного тока	172
6.7. Резонанс токов	176
6.8. Резонанс напряжений	181
Глава седьмая. Трехфазный ток	184
7.1. Трехфазная система	184
7.2. Разметка концов трехфазной системы	185
7.3. Сложение фазных ЭДС	189
7.4. Соединение в звезду	191
7.5. Соединение треугольником	194

7.6. Мощность трехфазного тока	195
7.7. Потери мощности в трехфазной линии	196
Глава восьмая. Электротехнические расчеты на микрокалькуляторах	198
8.1. Как работает микрокалькулятор	198
8.2. Простейшие электротехнические расчеты	202
8.3. О точности вычислений	210
8.4. Программируемые микрокалькуляторы	215
8.5. Расчеты на программируемых микрокалькуляторах	220
Глава девятая. Полупроводниковые приборы	225
9.1. Электрический ток в полупроводниках	225
9.2. Полупроводниковые диоды. Выпрямители	228
9.3. Транзисторы. Усилители электрических сигналов	233
9.4. Обратная связь в усилителях	238
9.5. Генераторы синусоидальных колебаний	242
9.6. Тиристоры. Управляемые выпрямители	244
9.7. Ключи	247
9.8. Неизбежность микроэлектроники	251
9.9. Операционные усилители	257
Глава десятая. Машины постоянного тока	260
10.1. Назначение электрических машин	260
10.2. Магнитная система машин постоянного тока	262
10.3. Коллектор	263
10.4. Якорные обмотки	265
10.5. Рабочий режим машин постоянного тока	268
10.6. Способы возбуждения машин	270
10.7. Обратимость машин постоянного тока. Работа двигателя	273
10.8. Двигатели с параллельным и последовательным возбуждением	274
Глава одиннадцатая. Трансформаторы	278
11.1. Устройство и принцип действия трансформатора	278
11.2. Работа трансформатора	284
11.3. Трансформатор трехфазного тока	286
11.4. Потери в трансформаторе	287
11.5. Автотрансформаторы	290
Глава двенадцатая. Машины переменного тока	291
12.1. Генератор переменного тока	291
12.2. Синхронный двигатель переменного тока	293
12.3. Трехфазные машины переменного тока	296
12.4. Работа синхронных машин	299
12.5. Параллельная работа синхронных генераторов	302
12.6. Вращающееся магнитное поле	305
12.7. Асинхронные двигатели	305
12.8. КПД электрических машин	307
Глава тринадцатая. Электрические аппараты	309
13.1. Выключатели, кнопки и клавиши	309
13.2. Работа электрических контактов	311
13.3. Электромагниты	313
13.4. Контактторы	317

13.5. Электромагнитные реле	320
13.6. Предохранители, реле тока и тепловые реле	323
13.7. Путьевые выключатели	328
Глава четырнадцатая. Управление электрическими машинами	330
14.1. Как составляются электрические схемы	330
14.2. Два типа электрических схем	334
14.3. Как включить электрический двигатель	338
14.4. Схемы торможения	344
14.5. Защита электрических цепей	349
14.6. Как описать электрическую схему	352
Глава пятнадцатая. Измерения в электротехнике	361
15.1. Роль измерений в электротехнике	361
15.2. Приборы для измерения постоянного тока	361
15.3. Шунты и добавочные сопротивления	367
15.4. Измерение очень малых токов. Гальванометры	372
15.5. Приборы переменного тока	373
15.6. Как измерить мощность электрического тока?	376
15.7. Электрический счетчик переменного тока	380
15.8. Измерение мощности и энергии в цепях трехфазного тока	382
15.9. Самописцы и осциллографы	384
15.10. Цифровые приборы	390
15.11. Измерение сопротивления цепи	392

Производственное издание

Ломоносов Всеволод Юрьевич
Поливанов Константин Михайлович
Михайлов Олег Павлович

ЭЛЕКТРОТЕХНИКА

Редактор *М. П. Соколова*
 Художественные редакторы *В. А. Гозак-Хозак, А. А. Белоус*
 Технический редактор *Г. С. Соловьева*
 Корректор *Г. А. Полонская*

ИБ № 2223

Сдано в набор 9.07.90. Подписано в печать 26.09.90. Формат 84×108¹/₃₂.
 Бумага типографская № 2. Гарнитура литературная. Печать высокая.
 Усл. печ. л. 21,0. Усл. кр.-отт. 21,0. Уч.-изд. л. 22,12. Тираж 100 000 экз.
 Заказ № 595. Цена 3 р.

Энергоатомиздат. 113114 Москва, М-114, Шлюзовая наб., 10

Владимирская типография Госкомитета СССР по печати
 600000, г. Владимир, Октябрьский проспект, д. 7